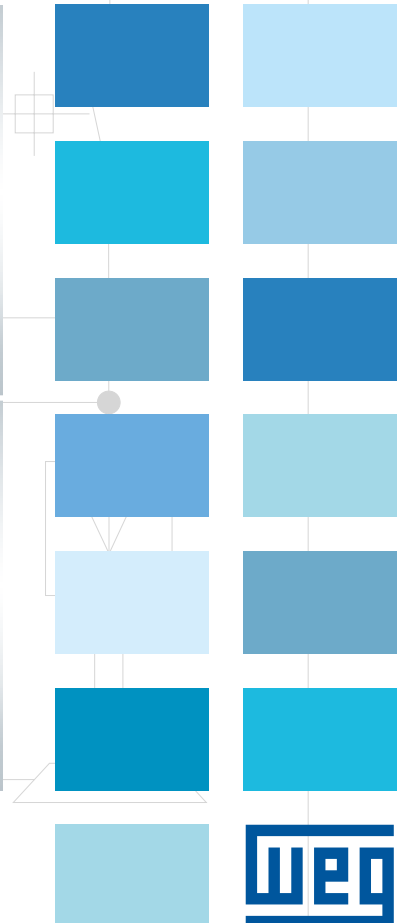
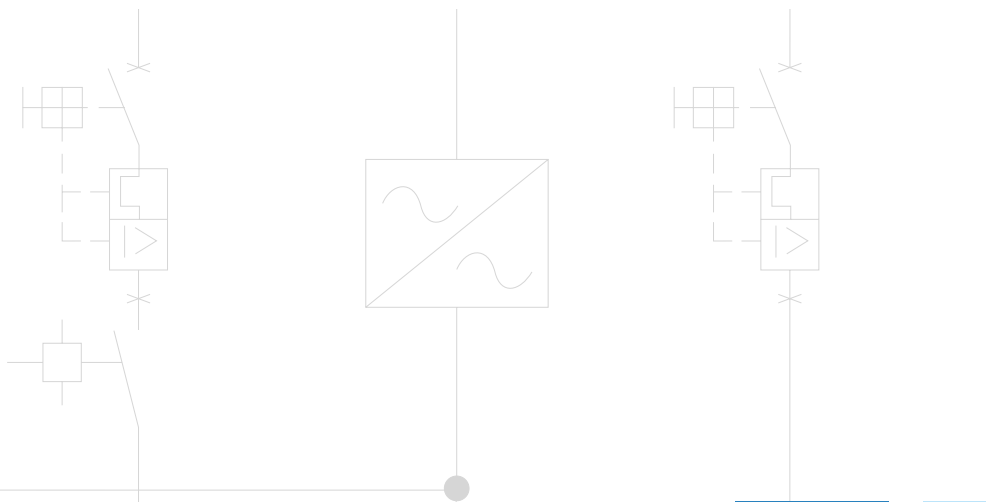


MMW y PFW

Multimedidor de Energía y Controlador Automático del Factor de Potencia



Indice

MMW - Medidor de Energía pág. 04



PFW01 - Controlador Automático del Factor del Potencia pág. 08



MMW - Medidor de Energía

El MMW es un medidor de energía basado en un microprocesador que permite la lectura de los parámetros eléctricos de la red, sustituyendo los indicadores analógicos y digitales individuales de tensión, corriente, potencia, entre otros. El MMW monitorea y pone a disposición a través de la red de comunicación Modbus-RTU, los valores medidos y calculados.

El MMW_-M realiza las mismas funciones que el MMW con la diferencia que tiene incorporado dentro del hardware una memoria RAM (No Volátil) interna que va a permitir la visualización de eventos, medición de parámetros eléctricos e incluso el registro de eventos ocurridos en el pasado, previa una configuración en el equipo.

Características Técnicas

Modelo	MMW01	MMW01-M	MMW02	MMW02-M
Datos eléctricos				
Alimentación AC	90 hasta 270 V ca		85 hasta 265 V ca	
Alimentación DC	100 hasta 300 V cc		100 hasta 300 V cc	
Consumo	10 VA		10 VA	
Frecuencia	50 ó 60 Hz (modelos diferentes)		50 / 60 Hz (programable)	
Indicación de secuencia de fases	Sí		Sí	
Programación de la secuencia de fases	No		Sí (sin necesidad de cambiar la conexión física)	
Programación da polaridad de los TCS	No		Sí (sin necesidad de cambiar la conexión física)	
Medición de corriente	0,05 - 5 A		0,05 - 5 A	
Medición de tensión	50 - 500 V ca		50 - 500 V ca	
Memoria	-	Estándar	-	Estándar
Capacidad de memoria	-	256 Kb	-	16 Mb
Rango mínimo de registro	-	250ms	-	1 seg
Manera de almacenaje	-	Linear o circular	-	Linear o circular
Grandezas almacenadas	-	30	-	Todas
Número de elementos de medición	2 o 3		2 o 3	
Salida de alarma	1		1	
- Tipo de salida	Relé		Relé	
- Potencia de conmutación de la salida	10 VA / 250 V ca		10 VA / 250 V ca	
Tipo de conexión	Delta / Estrella		21 tipos (Delta / Estrella)	
Función ayuda	No		Sí (informaciones de los detalles de las pantallas em el display)	
Idioma	Portugues		Portugues / Español / Ingles	
Datos mecánicos				
Terminales de conexión	Tipo ojo		Tipo ojo	
Dimensiones - C x A x P (mm)	144 x 144 x 86		96 x 96 x 84	
Marco en la puerta del tablero - C x A (mm)	136 x 136		91 x 91	
Características del display	Cristal líquido 2 líneas x 20 columnas (40 caracteres)		Cristal líquido 4 líneas x 16 columnas (32 caracteres)	
Backlight	Sí		Sí	
Grado de protección	IP40		IP40	
Material constructivo	Termoplástico ABS		Termoplástico ABS	
Montaje	Sobreponer en puerta de tablero		Sobreponer en puerta de tablero	
Peso aproximado	0,8 Kg	0,9 Kg	0,43 Kg	
Teclado	8 teclas multifuncionales	12 teclas multifuncionales	6 teclas multifuncionales	
Temperatura de almacenaje	-25 °C hasta 75 °C		-25 °C hasta 75 °C	
Temperatura de operación	0 °C hasta 55 °C		0 °C hasta 60 °C	
Datos de comunicación				
Número de puertas	1	2	1	
Estándar eléctrico	1 x RS485	1 x RS485 / 1 X RS232	1 x RS485	
Protocolo	Modbus-RTU		Modbus-RTU	
Velocidades	9,6 / 19,2 / 38,4 Kbps		600 a 115,200 bps	
Formato de datos	8N1		8N1, 8N2, 8E1, 8E2, 8O1, 8O2	
Software parametrización incluso	Power Manager		Power Manager	
Datos de precisión ¹⁾				
Tensión	0,5%		±0,2% ±0,05	
Corriente	0,50%	1%	±0,2% ±0,05	
Factor de potencia	2%	1%	1	
Potencias	2%	1%	Clase B (activa) y C (reactiva)	
Energía	2%	1%	Clase B (activa) y C (reactiva)	
THD	-		±1%	
Frecuencia	0,5%		±0,04%	

Nota: 1) Con relación a la máxima escala.

MMW - Medidor de Energía

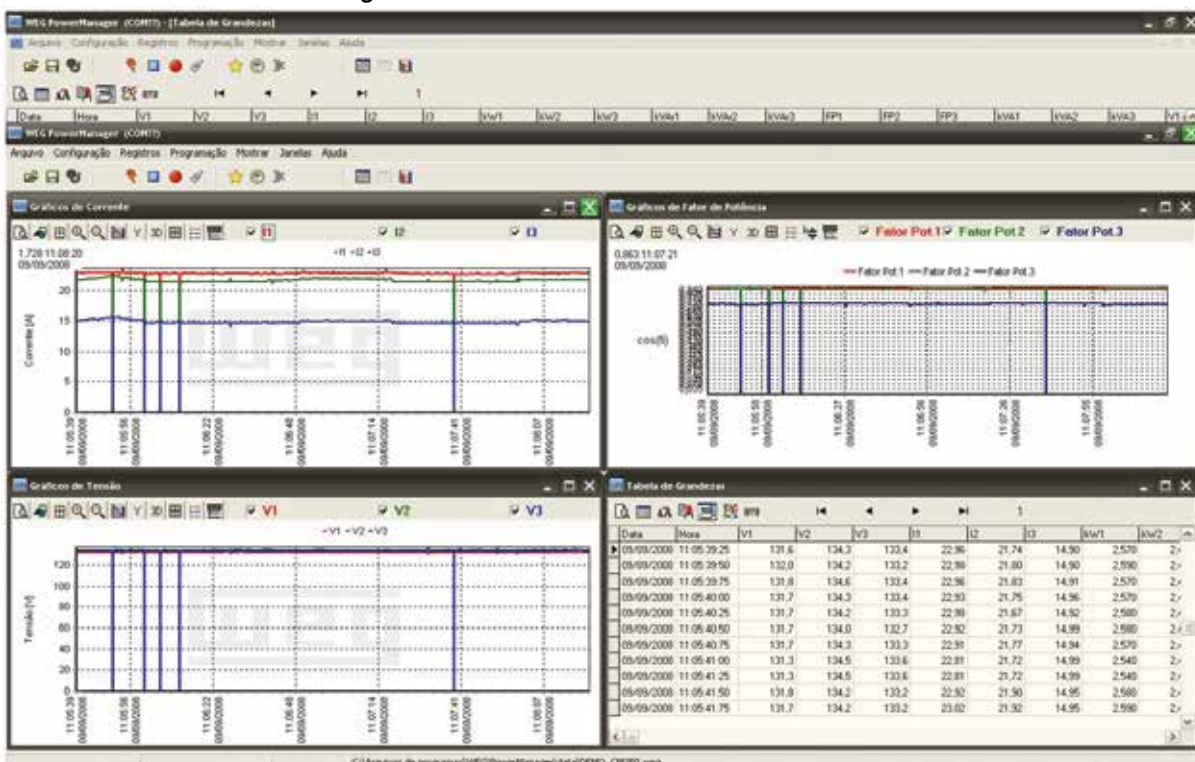
WEG Power Manager

Para análisis gráfico y tabulación de datos eléctricos medidos y almacenados, sigue adjunto al MMW el software WEG Power Manager. A través del mismo se pueden generar gráficos e informes de todas los parámetros eléctricos medidos y calculados por el MMW. Además de eso, toda la parametrización puede ser hecha por el software.

La tabla de abajo muestra los parámetros puestos a disposición vía *display* y *software*.

Grandezas para lectura	MMW01	MMW01-M		MMW02	MMW02-M			
	Visualización en el display	Visualización en el display	Registradas en la memoria	Reporte del software	Visualización en el display	Visualización en el display	Registradas en la memoria	Reporte del software
Tensión FF o F- y media trifásica (V)	✓	✓	✓	✓	✓	✓	✓	✓
Máximas y mínimas de tensión (V)	-	-	✓	✓	-	-	✓	✓
Corriente por fase y média (A)	✓	✓	✓	✓	✓	✓	✓	✓
Corriente del neutro (A)	-	✓	-	-	✓	✓	✓	✓
Máximas y mínimas de corriente (A)	-	-	✓	✓	-	-	✓	✓
Factor de potencia por fase (cos f) y media trifásica	✓	✓	✓	✓	✓	✓	✓	✓
Máximos y mínimos del factor de potencia (cos f)	-	-	✓	✓	-	-	✓	✓
Consumo activo / energía activa total (kWh)	✓	✓	✓	✓	✓	✓	✓	✓
Consumo reactivo / energía reactiva total (kVarh)	✓	✓	✓	✓	✓	✓	✓	✓
Demanda activa total (kW)	✓	✓	✓	✓	✓	✓	✓	✓
Demanda reactiva total (kVar)	✓	✓	✓	✓	✓	✓	✓	✓
Potencia activa instantánea por fase y média (kW)	✓	✓	✓	✓	✓	✓	✓	✓
Potencia reactiva instantánea por fase y média (kVar)	✓	✓	✓	✓	✓	✓	✓	✓
Potencia aparente instantánea por fase y média (kVA)	✓	✓	✓	✓	✓	✓	✓	✓
Frecuencia de la fase 1 (Hz)	✓	✓	✓	✓	✓	✓	✓	✓
Distorsión total THD tensión (%)	✓	✓	✓	✓	✓	✓	✓	✓
Distorsión total THD corriente (%)	✓	✓	✓	✓	✓	✓	✓	✓
Harmónicos ímpares de tensión (%)	✓	✓	✓	✓	-	-	-	✓
Harmónicos ímpares de corriente (%)	✓	✓	✓	✓	-	-	-	✓
Harmónicos pares de tensión (%)	-	-	-	-	-	-	-	✓
Harmónicos pares de corriente (%)	-	-	-	-	-	-	-	✓
Secuencia de fase	-	-	-	-	✓	✓	-	-
Polaridad de los TCs	-	-	-	-	✓	✓	-	-

Pantalla del WEG Power Manager



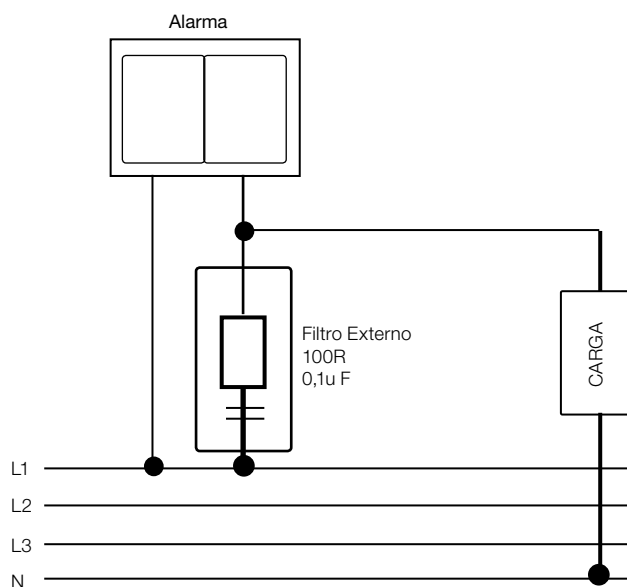
MMW - Medidor de Energía

Conexiones Disponibles

Las conexiones eléctricas detalladas están disponibles en el Manual de instalación y operación. El download del manual puede ser hecho en nuestro sitio www.weg.net.

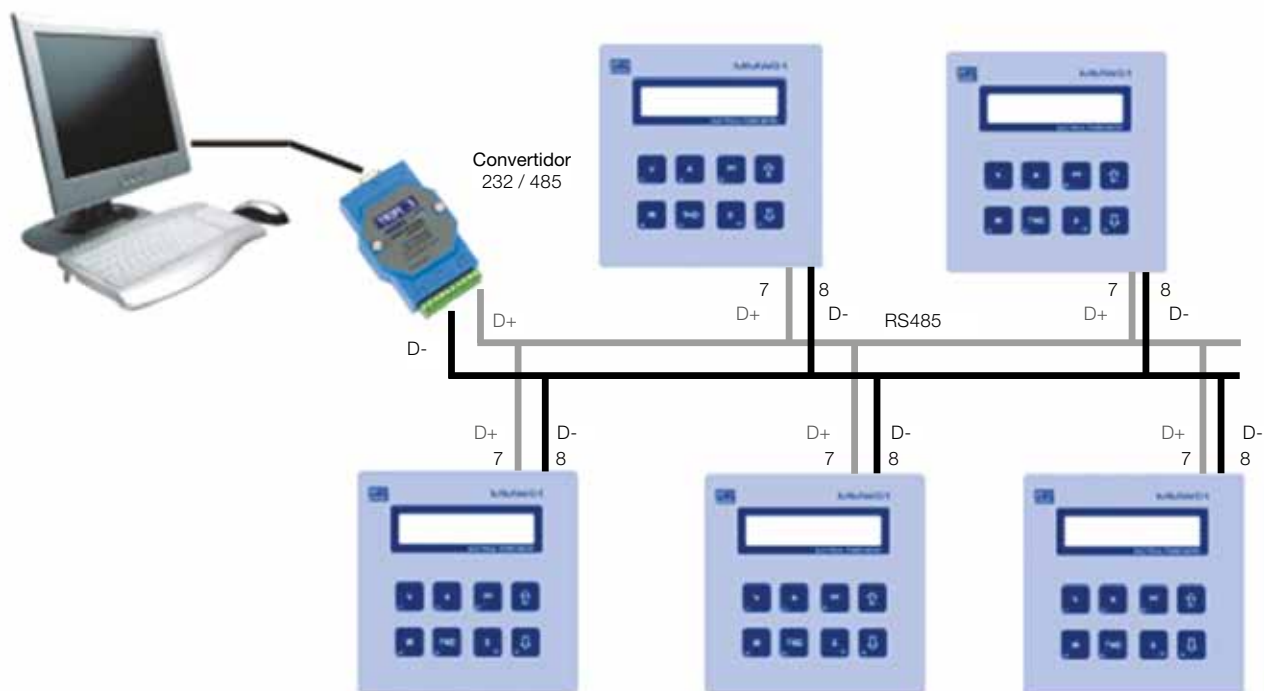
Conexión de la Alarma

La salida de alarma es del tipo relé (NA, 10 A @ 250 V ca). Para cargas mayores que la especificada, se debe utilizar un contactor o relé auxiliar externo.



Comunicación Serial

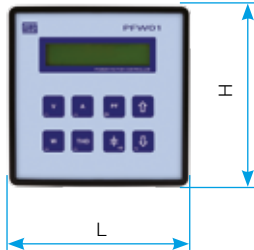
El MMW tiene disponible una salida RS485 que permite su utilización en red de comunicación. La conexión en red permite que sean monitoreadas los parámetros eléctricos de diversos puntos, a través del *software* WEG, o de otro *software* desarrollado con protocolo Modbus-RTU.



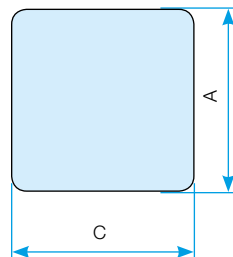
MMW - Medidor de Energía

Dimensiones

Vista Frontal



Agujero en la Puerta del Tablero para Fijación del MMW

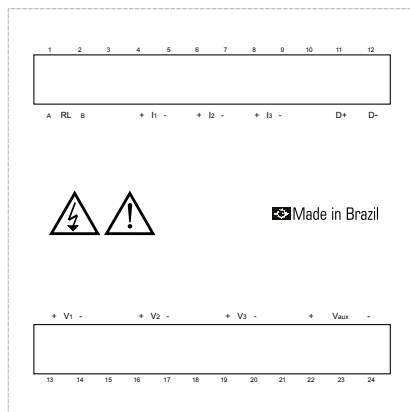


Dimensiones del MMW (mm)

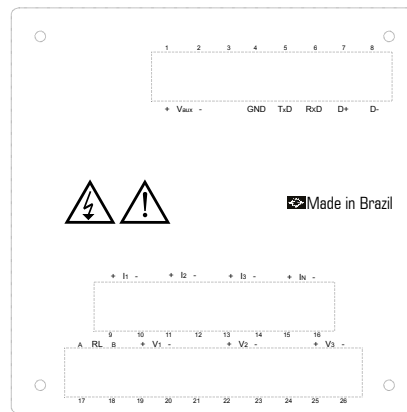
Referencia	L	H	C	A	Profund.
MMW01	144	144	136	136	90
MMW01-M	144	144	136	136	86
MMW02	98	98	91	91	101
MMW02-M	98	98	91	91	101

Vista Trasera

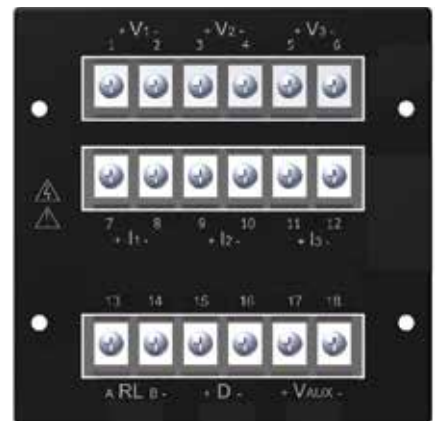
MMW01



MMW01-M



MMW02



Grupo	Borne	Descripción
I/O	1	Relé NA RLA
	2	Relé NA RLB
	3	NC
I	4	Corriente I1 +
	5	Corriente I1 -
	6	Corriente I2 +
	7	Corriente I2 -
	8	Corriente I3 +
	9	Corriente I3 -
	10	NC
COM	11	RS485 D +
	12	RS485 D -
V	13	Tensión V1 +
	14	Tensión V1 -
	15	NC
	16	Tensión V2 +
	17	Tensión V2 -
	18	NC
	19	Tensión V3 +
	20	Tensión V3 -
AUX	21	NC
	22	Alimentación Vaux +
	23	NC
	24	Alimentación Vaux -

Grupo	Borne	Descripción
AUX	1	Alimentación Vaux +
	2	Alimentación Vaux -
	3	NC
COM	4	RS232 GND
	5	RS232 Tx D
	6	RS232 Rx D
	7	RS485 D +
	8	RS485 DI
	9	Corriente I1 +
	10	Corriente I1 -
	11	Corriente I2 +
I	12	Corriente I2 -
	13	Corriente I3 +
	14	Corriente I3 -
	15	Corriente IN +
	16	Corriente IN
	17	Relé NA RLA
	18	Relé NA RLB
	I/O	19
20		Tensión V1 -
21		NC
22		Tensión V2 +
23		Tensión V2 -
24		NC
25		Tensión V3 +
26		Tensión V3 -

Grupo	Borne	Descripción
V	1	Tensión V1 +
	2	Tensión V1 -
	3	Tensión V2 +
	4	Tensión V2 -
	5	Tensión V3 +
	6	Tensión V3 -
I	7	Corriente I1 +
	8	Corriente I1 -
	9	Corriente I2 +
	10	Corriente I2 -
	11	Corriente I3 +
	12	Corriente I3 -
I/O	13	Relé NA RLA
	14	Relé NA RLB
COM	15	RS485 D +
AUX	16	RS485 D -
	17	Tensión V1 +
	18	Tensión V1 -

PFW01 - Controlador Automático del Factor del Potencia

El PFW01 es un controlador automático del factor del potencia, que además de ayudar a eliminar o disminuir las multas y pérdidas en su sistema por bajo factor de potencia, permite el monitoreo de los parámetros eléctricos principales de sus instalación.

Características

Control

- Factor de potencia
- Corriente mínima - activa kvar programado para mínimo consumo
Ejemplo: transformador a vacío
- Control para filtro de distorsión armónica - activa salida 1 y enciende filtro de THD externo

Mediciones

- Factor de potencia
- Tensión y corriente rms
- Distorsión armónica total e individual de tensión
- Potencia activa
- Potencia reactiva del sistema
- Potencia aparente
- Potencia reactiva requerida
- Frecuencia

Alarmas

- Tensión máxima y mínima
- Corriente máxima y mínima
- Factor de potencia máximo y mínimo
- Distorsión armónica total de tensión

Conmutación de los Bancos de Condensadores

La conmutación de los bancos en el PFW01 es realizada de manera manual o automática.

Modo Automático

- Potencias iguales de los pasos - PFW01 acciona primeramente los bancos con el menor número de operaciones, evitando maniobras excesivas en un único paso y operando de manera rotativa
- Potencias diferentes de los pasos - PFW01 acciona el banco de acuerdo con la potencia reactiva requerida por el sistema

Código de Selección

PFW01 - M 06 - 60 Hz

Frecuencia

Código	Frecuencia
60 Hz	60 Hz
50 Hz	50 Hz

Número de Pasos

Código	Pasos
06	6 pasos
12	12 pasos

Tipo de Medición

Código	Medición
M	Monofásico
T	Trifásico

Controlador Automático del Factor de Potencia

Referencia	Medición	Número de pasos	Tensión de alimentación	Tensión de medición	Frecuencia
PFW01-M06-60 Hz	Monofásica	06	85-265 V ca 110 hasta 300 V cc	50 hasta 500 V ca	60 Hz
PFW01-M12-60 Hz	Monofásica	12			50 Hz
PFW01-M06-50 Hz	Monofásica	06			60 Hz
PFW01-M12-50 Hz	Monofásica	12	90-270 V ca 110 hasta 300 V cc	50 hasta 500 V ca	60 Hz
PFW01-T06-60 Hz	Trifásica	06			50 Hz
PFW01-T12-60 Hz	Trifásica	12			60 Hz
PFW01-T06-50 Hz	Trifásica	06			50 Hz
PFW01-T12-50 Hz	Trifásica	12			

PFW01 - Controlador Automático del Factor de Potencia

Descripción	PFW01 - Monofásico	PFW01 - Trifásico
Modo de operación	Automático o manual	Automático
Dim. frontales - altura x ancho	98 mm x 98 mm	144 mm x 144 mm
Profundidad	100 mm	90 mm
Recorte en el tablero - altura x ancho	91 mm x 91 mm	136 mm x 136 mm
Display de cristal líquido	2 líneas x 16 columnas	2 líneas x 20 columnas
Temperatura de operación	0 hasta 55 °C	0 hasta 55 °C
Temperatura de almacenamiento	-25 °C hasta 75 °C	-25 °C hasta 75 °C
Peso	0,5 Kg	0,9 Kg
Grado de protección	IP40	IP40
Entrada de tensión de alimentación	85 hasta 265 V ca / 110 hasta 300 V cc	90 hasta 270 V ca / 110 hasta 300 V cc
Entrada de tensión de la medición	50 hasta 500 V ca	50 hasta 500 V ca
Entrada de corriente	0,05 hasta 5 A a través de transformadores de intensidad	0,05 hasta 5 A a través de transformadores de intensidad
Frecuencia	50 ó 60 Hz - productos distintos	50 ó 60 Hz - productos distintos
Número de pasos - contacto seco	06 y 12	06 y 12
Capacidad de accionamiento para cada paso	1 A - 105 VA, 250 V ca	1 A - 105 VA, 250 V ca
Salida de alarma - contacto seco	1 A - 105 VA, 250 V ca	1 A - 105 VA, 250 V ca
Rango de lectura factor de potencia	0,5i hasta 0,5c	0,5i hasta 0,5c
Consumo	10 VA	10 VA
Comunicación serial	-	RS485 - Modbus-RTU
Velocidad de comunicación	-	9.600, 19.200 e 38.400 b/s
Mediciones	V, A, W, VA, var, THDv, FP	V, A, W, VA, var, THDv, FP
Tipo de borne	Conexión enchufable	Conexión enchufable
Sección máx. admisible - borne	2,5 mm ²	2,5 mm ²
Tipo de tornillo del borne	Tornillo plano (ranura simples) - 3,5 mm	Tornillo plano (ranura simples) - 3,5 mm
Memoria	No volátil - retentivo	No volátil - retentivo

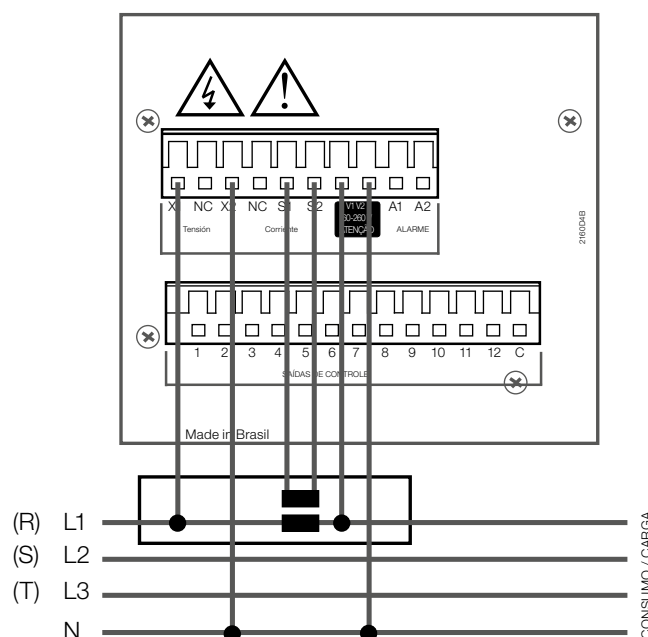
Conexiones Disponibles - Modelo Monofásico

PFW01-M06 PFW01-M12



Conexión Estrella - Fase Neutro

En instalaciones hechas en estrella, los sensores de tensión y corriente deben ser conectados en la misma fase. A seguir es mostrado un ejemplo de conexión utilizando la fase L1 (R).



Atención: no energizar los contactores de maniobra de los capacitores en la misma fase de alimentación del PFW01

PFW01 - Controlador Automático del Factor del Potencia

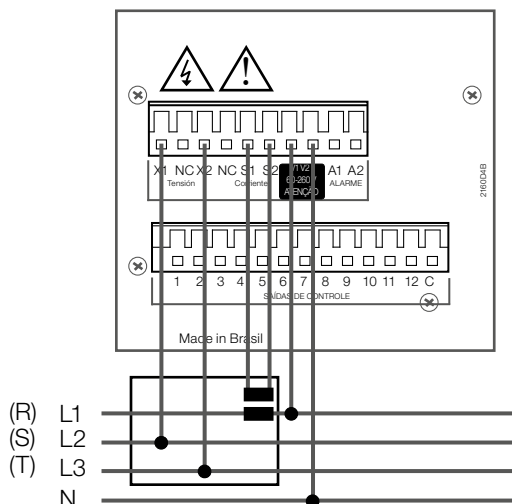
Conexiones Disponibles - Modelo Monofásico

PFW01-M06 PFW01-M12



Conexión Delta - Fase - Fase

En instalaciones hechas en delta, los sensores de tensión y corriente deben ser conectados con desfase de 90°. El ejemplo de abajo, muestra la conexión utilizando la tensión de las fases L2 (S) y L3 (T) y la corriente de la fase L1 (R).



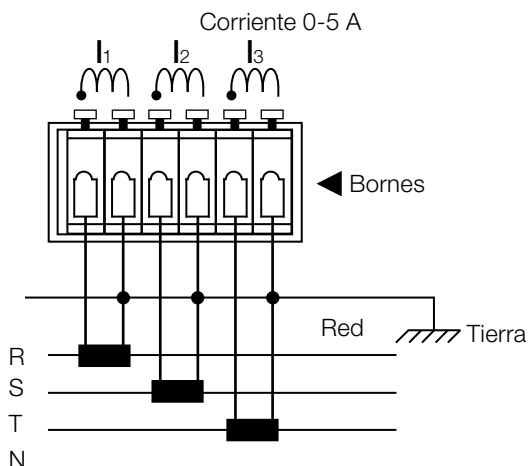
Conexiones Disponibles - Modelo Trifásico

PFW01-T06 PFW01-T12



Sensor de Corriente - PFW01-T06 y PFW01-T12

Asegúrese de que la polaridad del transformador de intensidad no esté invertida y que su común no esté conectado para otra aplicación. Es obligatoria, también, la conexión en el orden correcto de la fase R (V1), fase S (V2) y fase T (V3). Conecte los transformadores de intensidad a los bornes, conforme la figura de abajo.



PFW01 - Controlador Automático del Factor del Potencia

Conexiones Disponibles - Modelo Trifásico



PFW01-T06 PFW01-T12

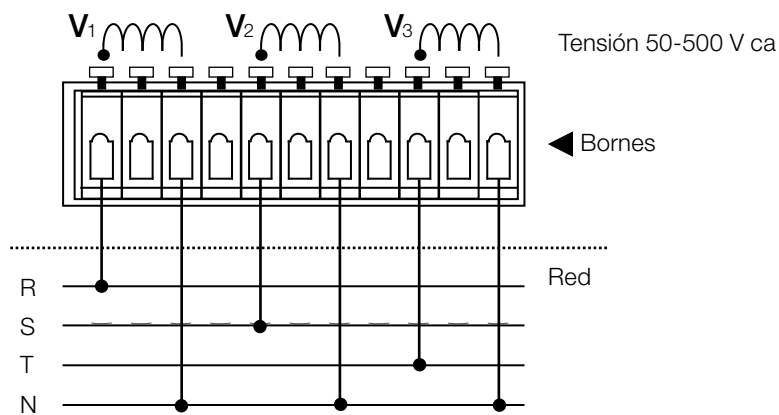
Sensor de Corriente - PFW01-T06 y PFW01-T12

Cuando el PFW01 sea programado para medición a dos (2) transformadores de intensidad no será necesaria la conexión del transformador de intensidad referente fase S (I2). No obstante, en esta configuración de los transformadores de intensidad, la corriente de la fase S será calculada y no medida, considerando que la red esté equilibrada.

Sensor de Tensión - PFW01-T06 y PFW01-T12

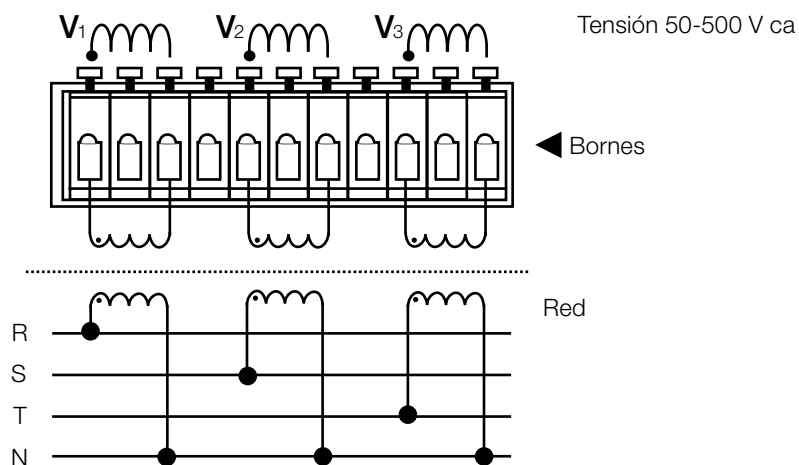
Asegúrese de que la polaridad del transformador de tensión no esté invertida. Es obligatoria, también, la conexión en el orden correcto de la fase V1, fase V2 y fase V3. Conecte los transformador de tensión a los bornes conforme la conexión necesaria escogiendo uno de los diagramas a seguir.

Sensor de Tensión - Fase - Neutro sin Transformador de Tensión - Conexión Estrella



Fase - Neutro sin transformador de tensión. Conexión estrella.

Sensor de Tensión - Fase - Neutro con Transformador de Tensión - Conexión Estrella



Fase - Neutro con transformador de tensión. Conexión estrella.

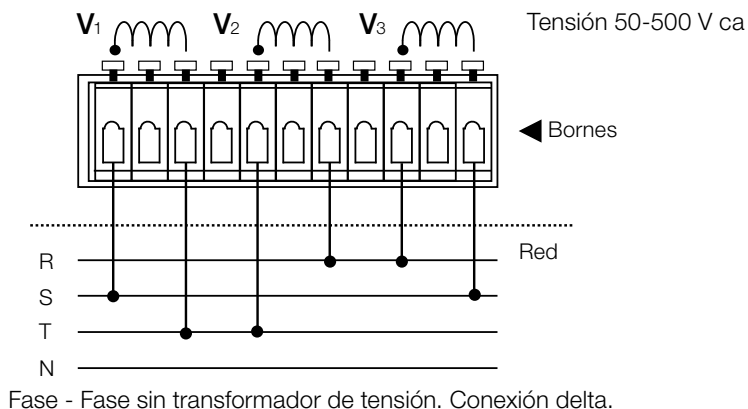
PFW01 - Controlador Automático del Factor del Potencia

Conexiones Disponibles - Modelo Trifásico

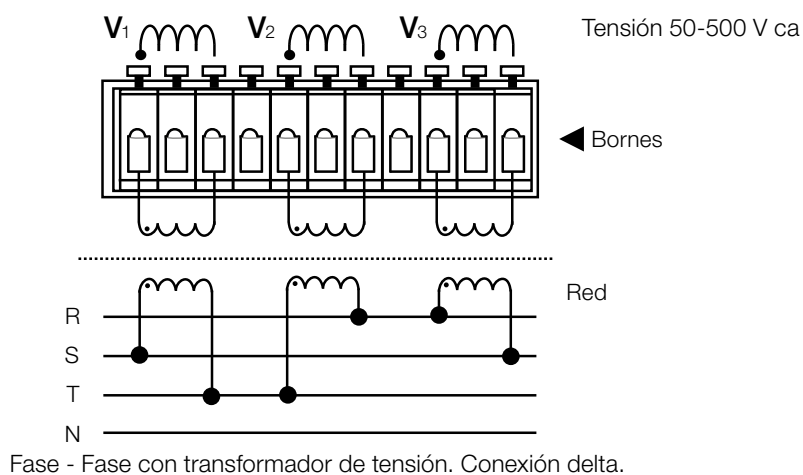


PFW01-T06 PFW01-T12

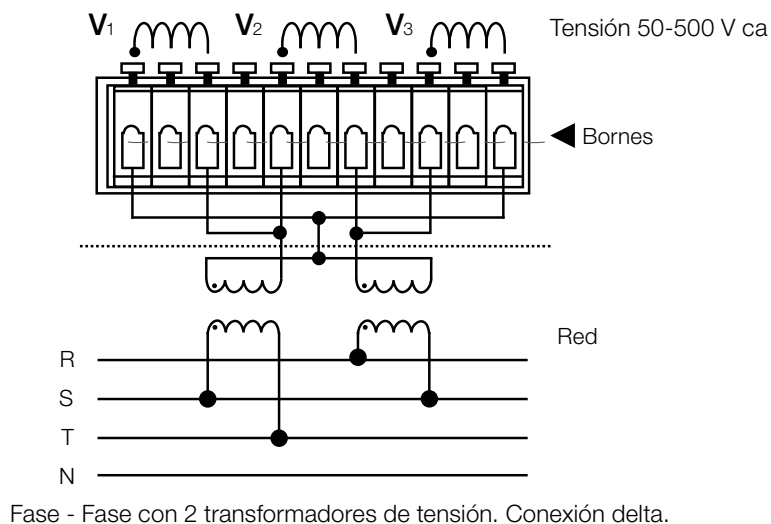
Sensor de Tensión - Fase - Fase sin Transformador de Tensión - Conexión Delta



Sensor de Tensión - Fase - Fase con Transformador de Tensión - Conexión Delta



Sensor de Tensión - Fase - Fase con 2 Transformadores de Tensión - Conexión Delta

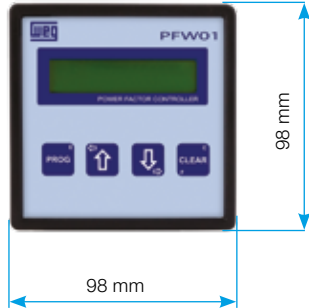


PFW01 - Controlador Automático del Factor de Potencia

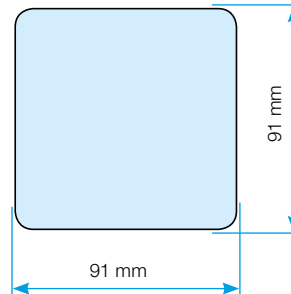
Dimensiones

PFW01-M06 PFW01-M12

Frontal



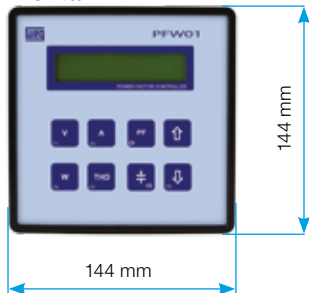
Recorte para Fijación del PFW01 - M06 y M12



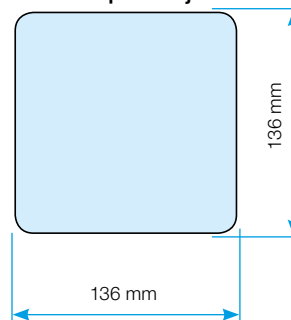
Profundidad = 100 mm

PFW01-T06 PFW01-T12

Frontal



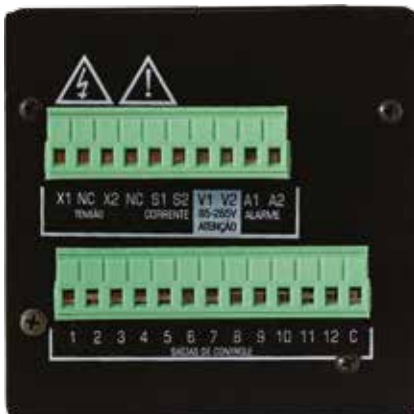
Recorte para Fijación del PFW01 - T06 y T12



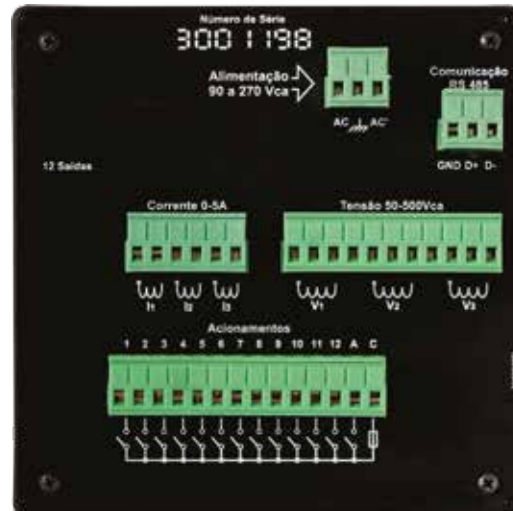
Profundidad = 90 mm

Vista Trasera - Conexiones

PFW01-M06 PFW01-M12



PFW01-T06 PFW01-T12



La Solución Global en máquinas eléctricas, automatización para industria y sistemas de energía.

WEG, uno de los mayores fabricantes mundiales de Motores Eléctricos con Calidad y Eficiencia reconocidas en diversos rubros industriales de todo el mundo, actúa también en los sectores de Energía, Transmisión y Distribución, Pinturas y en Automatización Industrial, donde produce y ofrece al mercado una amplia línea de componentes eléctricos para Comando y Protección de Motores y Protección de Circuitos Eléctricos.



Arranque y Protección de Motores

- Contactores modulares hasta 800 A (AC-3)
- Contactores compactos hasta 22 A (AC-3)
- Contactores auxiliares
- Guardamotores hasta 100 A
- Arrancadores en cajas (termoplásticas o metálica)
- Arrancadores personalizados para aplicaciones de OEM
- Relés de sobrecargas

Protección de Circuitos Eléctricos

- Mini interruptores hasta 125 A
- Interruptores en caja moldeada hasta 1.600 A (3P y 4P)
- Interruptores abiertos hasta 6.300 A
- Fusibles D gL/gG hasta 63 A
- Fusibles NH gL/gG hasta 630 A
- Fusibles NH aR hasta 1.000 A
- Interruptor-seccionador para montaje en base o puerta de tableros hasta 160 A
- Interruptores diferenciales hasta 100 A (30 o 300 mA)
- Limitadores de sobretensión transitoria

Conexiones Eléctricas

- Bornes tipo tornillo
- Bornes tipo resorte
- Bornes para fusibles
- Placas y pletinas de unión
- Identificadores para bornes y cables
- Sistema de impresión

Condensadores

- Corrección del factor de potencia hasta 35 kvar (@535 V)
- Iluminación
- Permanente para motor monofásico

Mando y Señalización

- Grado de protección IP66
- Pulsadores rasantes, guarda alta, saliente o hongo, iluminados o no iluminados
- Selectores con perilla corta o larga, iluminados o no iluminados
- Botón de emergencia (de acuerdo EN 418)
- Bloques de contacto con sistema *positive break*
- Pulsadores dobles
- Lámparas piloto con tecnología LED
- Items personalizados
- Estaciones de mando PBW

Relé Inteligente

- Sistema de gestión, control y protección de motores eléctricos en baja tensión
- Concepto modular y compacto
- Protección y monitoreo completo del motor utilizando la medición de corriente y tensión
- Múltiplos modos de operación, incluyendo funciones de PLC
- Fácil cambio de comunicación via exclusivo sistema de tarjetas (módulos Modbus, DeviceNet, Profibus)
- Configuración y programación a través de la puerta USB
- *Software* de programación WLP gratis

Relés Electrónicos

- Relés de temporización, monitoreo, protección y nivel
- Compacto, con 22,5 mm de ancho
- Indicación de status por LED
- Relés multifunción de monitoreo y temporización

Sucursales WEG en el Mundo

ALEMANIA

WEG GERMANY
Kerpen - North Rhine Westphalia
Teléfono: +49 2237 9291 0
info-de@weg.net
www.weg.net/de

ARGENTINA

WEG EQUIPAMIENTOS
ELECTRICOS
San Francisco - Cordoba
Teléfono: +54 3564 421 484
info-ar@weg.net
www.weg.net/ar

WEG PINTURAS - Pulverlux
Buenos Aires
Teléfono: +54 11 4299 8000
tintas@weg.net

AUSTRALIA

WEG AUSTRALIA
Victoria
Teléfono: +61 3 9765 4600
info-au@weg.net
www.weg.net/au

AUSTRIA

WATT DRIVE - WEG Group
Markt Piesting - Vienna
Teléfono: +43 2633 404 0
watt@wattdrive.com
www.wattdrive.com

BÉLGICA

WEG BENELUX
Nivelles - Bélgica
Teléfono: +32 67 88 84 20
info-be@weg.net
www.weg.net/be

BRASIL

WEG EQUIPAMENTOS ELÉTRICOS
Jaraguá do Sul - Santa Catarina
Teléfono: +55 47 3276-4002
info-br@weg.net
www.weg.net/br

CHILE

WEG CHILE
Santiago
Teléfono: +56 2 784 8900
info-cl@weg.net
www.weg.net/cl

CHINA

WEG NANTONG
Nantong - Jiangsu
Teléfono: +86 0513 8598 9333
info-cn@weg.net
www.weg.net/cn

COLOMBIA

WEG COLOMBIA
Bogotá
Teléfono: +57 1 416 0166
info-co@weg.net
www.weg.net/co

ECUADOR

WEG ECUADOR
Quito
Teléfono: 5144 339/342/317
wegecuador@weg.net
www.weg.net/ec

EMIRATOS ARABES UNIDOS

WEG MIDDLE EAST
Dubai
Teléfono: +971 4 813 0800
info-ae@weg.net
www.weg.net/ae

ESPAÑA

WEG IBERIA
Madrid
Teléfono: +34 91 655 30 08
info-es@weg.net
www.weg.net/es

EEUU

WEG ELECTRIC
Duluth - Georgia
Teléfono: +1 678 249 2000
info-us@weg.net
www.weg.net/us

ELECTRIC MACHINERY
WEG Group
Minneapolis - Minnesota
Teléfono: +1 612 378 8000
www.electricmachinery.com

FRANCIA

WEG FRANCE
Saint Quentin Fallavier - Lyon
Teléfono: +33 4 74 99 11 35
info-fr@weg.net
www.weg.net/fr

GHANA

ZEST ELECTRIC GHANA
WEG Group
Accra
Teléfono: +233 30 27 664 90
info@zestghana.com.gh
www.zestghana.com.gh

INDIA

WEG ELECTRIC INDIA
Bangalore - Karnataka
Teléfono: +91 80 4128 2007
info-in@weg.net
www.weg.net/in

WEG INDUSTRIES INDIA
Hosur - Tamil Nadu
Teléfono: +91 4344 301 501
info-in@weg.net
www.weg.net/in

ITALIA

WEG ITALIA
Cinisello Balsamo - Milano
Teléfono: +39 02 6129 3535
info-it@weg.net
www.weg.net/it

JAPON

WEG ELECTRIC MOTORS
JAPAN
Yokohama City - Kanagawa
Teléfono: +81 45 550 3030
info-jp@weg.net
www.weg.net/jp

MALASIA

WATT EURO-DRIVE - WEG Group
Shah Alam, Selangor
Teléfono: 603 78591626
info@wattdrive.com.my
www.wattdrive.com

MEXICO

WEG MEXICO
Huehuetoca
Teléfono: +52 55 5321 4231
info-mx@weg.net
www.weg.net/mx

VOLTRAN - WEG Group

Tizayuca - Hidalgo
Teléfono: +52 77 5350 9354
www.voltran.com.mx

PAISES BAJOS

WEG NETHERLANDS
Oldenzaal - Overijssel
Teléfono: +31 541 571 080
info-nl@weg.net
www.weg.net/nl

PERU

WEG PERU
Lima
Teléfono: +51 1 209 7600
info-pe@weg.net
www.weg.net/pe

PORTUGAL

WEG EURO
Maia - Porto
Teléfono: +351 22 9477705
info-pt@weg.net
www.weg.net/pt

RUSIA y CEI

WEG ELECTRIC CIS
Saint Petersburg
Teléfono: +7 812 363 2172
info-ru@weg.net
www.weg.net/ru

SINGAPUR

WEG SINGAPUR
Singapur
Teléfono: +65 68589081
info-sg@weg.net
www.weg.net/sg

SUDAFRICA

ZEST ELECTRIC MOTORS
WEG Group
Johannesburg
Teléfono: +27 11 723 6000
info@zest.co.za
www.zest.co.za

SUECIA

WEG SCANDINAVIA
Kungsbacka - Suecia
Teléfono: +46 300 73 400
info-se@weg.net
www.weg.net/se

REINO UNIDO

WEG ELECTRIC MOTORS U.K.
Redditch - Worcestershire
Teléfono: +44 1527 513 800
info-uk@weg.net
www.weg.net/uk

VENEZUELA

WEG INDUSTRIAS VENEZUELA
Valencia - Carabobo
Teléfono: +58 241 821 0582
info-ve@weg.net
www.weg.net/ve

Para los países donde no hay una operación WEG, encuentre el distribuidor local en www.weg.net.



Grupo WEG - Unidad Automatización
Jaraguá do Sul - SC - Brasil
Teléfono: +55 (47) 3276-4000
automacao@weg.net
www.weg.net

