

LISTA DE PRECIOS

Productos para
Automatización



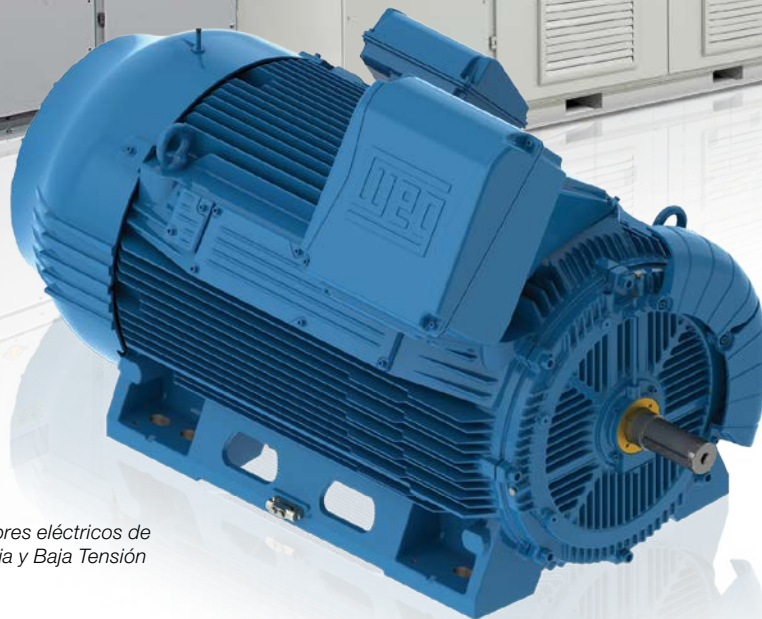


Productos de alto desempeño y confiabilidad para mejorar su proceso productivo

Conjuntos de Maniobra MT



Convertidores de Media y Baja Tensión



Motores eléctricos de Media y Baja Tensión

WEG México S.A. de C.V.

Copia Controlada

Región de Validad: México

Lista de Precios de Productos para Automatización WAU-Drives-BT-2023-MEX

Publicada el 1° de Agosto de 2023

Esta Lista de Precios anula y sustituye la
WAU-Drives BT-2021-MEX

Emitido por:
WEG Automatización

Eventuales sugerencias o cuestiones deberán ser enviadas para:
wegmex@weg.net

TABLA DE CONTENIDO

CFW100

CFW100 – Especificaciones	06
CFW100 – Codificación	07
CFW100 – Standard y Accesorios	08

CFW300

CFW300 - Especificaciones	09
CFW300 – Codificación	10
CFW300 - Standard	11
CFW300 - Accesorios	12

CFW500

CFW500 – Especificaciones	13
CFW500 – Codificación	14
CFW500 - IP66 – Standard + IOS Plug-in	15
CFW500 – Accesorios	18

CFW11

CFW11 – Especificaciones	19
CFW11 – Codificación	20
CFW11 – Standard	21
CFW11 – Accesorios	22

CFW501

CFW501 - Especificaciones	24
CFW501 - Codificación	25
CFW501 - RFI Filter + CRS Plug-in	26
CFW501 - Accesorios	27

MW500

MW500 - Especificaciones	28
MW500 - Codificación	29
MW500 - Standard, Interruptor-Seccionador + IOS Plug-in (56mm)	30
MW500 - Standard, Interruptor-Seccionador + IOS Plug-in (70 y110mm)	31
MW500 - Accesorios	32

REACTANCIAS PARA CONVERTIDORES DE FRECUENCIA

Reactancias de Entrada para Variadores de Frecuencia	33
Reactancias de Salida para Variadores de Frecuencia	34

SSW05

SSW05 - Especificaciones	35
SSW05 - Codificación	36
SSW05 - Plus	36

SSW07 y SSW08

SSW07 y SSW08 - Especificaciones	37
SSW07 y SSW08 - Codificación	38
SSW07 - Arranque de Cargas Pesadas	39
SSW08 - Arranque de Cargas Pesadas	40
SSW07 y SSW08 – Accesorios	41

SSW900

SSW900 - Especificaciones	42
SSW900 - Codificación	43
SSW900 - Standard	44
SSW900 - Accesorios	45

TABLA DE CONTENIDO

SCA06

SCA06 - Especificaciones	46
SCA06 - Codificación	47
SCA06 - Standard y RFI Filter	48
SCA06 - Accesorios	49
SCA06 - Cables de Resolver, Freno y Simulador de Encoder	50
SCA06 - Cables de Potencia	51

SWA

SWA - Especificaciones	53
SWA - Codificación	54
SWA - 220/230V	55
SWA - 380/480V	56

CLW02

CLW02 - Especificaciones	57
CLW02 - Codificación	58
CLIC02 - Controlador Programable	59
CLIC02 - Accesorios	59

PLC300

PLC300 - Especificaciones	60
PLC300 - Codificación	61
PLC300 - Controlador Programable Con Interfaz Hombre-Máquina	62
PLC300 - Accesorios	62

PLC500 - NUEVO

PLC500 - Especificaciones	63
PLC500 - Codificación	64
PLC500 - Accesorios	64
PLC500- Unidades de Expansión	65

IHM – MT

IHM – MT - Especificaciones	66
IHM – MT - Interfaz Hombre-Máquina	67
IHM – MT - Cables Para La Línea MT6000 y MT8000	67

RUW100

RUW100 – Unidad Remota	68
RUW100 – Accesorios y Periféricos	68

SWU-INTERRUPTORES ETHERNET INDUSTRIAL

SWITCHES – WCD - SWU	69
--------------------------------	----

WEMOB

WEMOB - Especificaciones	70
WEMOB – Wall - Parking y Accesorios	71

GATEWAYS

GATEWAYS - Especificaciones	72
GATEWAYS - USB/RS485 y ETHERNET/RS485.	73
GATEWAYS - Codificación	74

CFW100

MICROCONVERTIDOR DE FRECUENCIA

La serie de convertidores de frecuencia CFW100 permite el accionamiento de motores CA de baja potencia. Compacto y de uso sencillo el CFW100 fue diseñado para aplicaciones industriales y residenciales convencionales tales como mezcladores / agitadores, máquinas de lavado, bombas y ventiladores.



Datos técnicos:

- Tensión de alimentación monofásica.
- Rango de tensión: 110-127 Vca y 200-240 Vca monofásico.
- Rango de corriente / potencia: hasta 7.3 Amps / 1.5kW (2HP).
- Modo de control: escalar (V/F) o VVV (Voltaje Vector WEG).
- Frecuencia de conmutación: 2.5 a 15 kHz.
- Capacidad de sobrecarga: 150% por 60s, a cada 10 min.
- Grado de protección: IP20.
- Temperatura ambiente de operación: 0 a 50 °C.
- Altitud: 0 a 1000 m, hasta 4000 m con reducción de corriente (1% para cada 100 m por encima de 1000 m).
- Humedad: 5 a 95% sin condensación.
- HMI local suministrado como estándar de fábrica.

Aplicaciones

- Líneas de envasado.
- Agitadoras / Mezcladoras.
- Granuladoras / Paletizadoras.
- Filtros rotativos.
- Mesas de rodillos.
- Bombas centrífugas.
- Bombas de dosificación de proceso.
- Ventiladores / Extractores.
- Secadoras.

Interfaz I/O

	STD	IOAR	IOADR	IOA	IOD
Entradas digitales	4	-	-	-	4
Salidas digitales	-	-	-	-	-
Salidas a relé	-	1	3	-	-
Entradas analógicas	-	1	1	1	-
Salidas analógicas	-	-	-	1	-

Redes Fieldbus

RS232 WEGbus	RS485 WEGbus	Modbus RTU	Modbus TCP	Profibus DP	Profibus DPV1	Profinet	CANopen	DeviceNet	EtherNet/IP	BACnet	Bluetooth	InfraRed
NA	NA	CFW100-CRS485	NA	NA	NA	NA	CFW100-CCAN	CFW100-CCAN	NA	CFW100-CRS485	Bajo consulta	CFW100-IOADR

Accesorios:

- Módulo de comunicación USB.
- Memoria FLASH.
- HMI remota.
- KIT para el montaje en superficie.
- Filtro RFI footprint.
- Módulo con Potenciómetro.

Certificaciones:



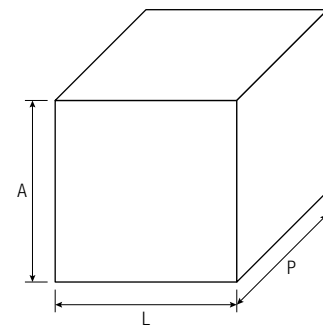
CFW100

MICRO CONVERTIDOR DE FRECUENCIA

Productos y series	Talla	Identificación del modelo			Grado de protección	Versión especial hardware	Versión especial firmware
		Rango corriente	No. de fases de la alimentación	Rango tensión			
CFW100	A	01P6	S	2	20	-	-
CFW100	A	01P6 = 1.6	S = Monofásico				
	B	02P6 = 2.6	1 = 110...127 Vca				
	C	04P2 = 4.2	2 = 200...240 Vca				
	D	06P0 = 6	20 = IP20				
		07P3 = 7.3	En Blanco = Estándar (sin hardware especial) Hx = Con hardware especial versión X En Blanco = Estándar (sin firmware especial) Sx = Con firmware especial versión X				

Dimensiones y pesos (sin embalaje):

Talla	Altura (mm)	Ancho (mm)	Prof. (mm)	Peso (kg)
IP20				
A	100	55	129	0.48
B	117	55	129	0.57
C	125.6	55	129	0.61
D	133.5	65.1	129	0.7
IP66 con Seccionador				
A	160.5	55	171	-
B				
C				
D	160.5	65.1	171	-



CFW100

MICRO CONVERTIDOR DE FRECUENCIA

CFW100 - Standard - 110~127V & 200~240V

Código inteligente	Corriente (A)	Potencia (HP)	Voltaje de motor	Talla	Transistor de frenado	Protección Fusible Ultra Rápidos*		Código	Precio USD
						Código	Descripción		
Alimentación 127V - 1 CA / Motor 220V - 3 CA									
CFW100 A 01P6 S1 20 G2	1.6	0.33	230 Vca 3 fases	A	No	10687494	FNH00-20K-A	14248219	\$297
CFW100 B 02P6 S1 20 G2	2.6	0.5		B		10687494	FNH00-20K-A	14248224	\$331
CFW100 D 04P2 S1 20 G2 (1)	4.2	1		D		10687494	FNH00-20K-A	14870193	\$366
CFW100 D 06P0 S1 20 G2 (1)	6	1.5				10687494	FNH00-20K-A	14870194	\$437
Monofásico 240 Vca									
CFW100 A 01P6 S2 20 G2	1.6	0.33	230 Vca 3 fases	A	No	10687494	FNH00-20K-A	14248096	\$286
CFW100 B 02P6 S2 20 G2	2.6	0.5		B		10687494	FNH00-20K-A	14248097	\$300
CFW100 C 04P2 S2 20 G2	4.2	1		C		10687494	FNH00-20K-A	14248218	\$317
CFW100 D 06P0 S2 20 G2 (1)	6	1.5		D		10687494	FNH00-20K-A	14870191	\$387
CFW100 D 07P3 S2 20 G2 (1)	7.3	2				10687494	FNH00-20K-A	14870192	\$461

* Los fusibles son recomendación de WEG y la venta mínima de este código es de 3 piezas.
 (1) Los equipos tamaño D no poseen certificación UL/cUL.

CFW100 – Accesorios

Código Inteligente	Tipo	Descripción	Código	Precio USD
CFW100 A 01P6 S120 G2	Filtro RFI	CFW100-KFABC - S1 Filtro RFI Footprint	14433941	\$100
CFW100 B 02P6 S120 G2				
CFW100 A 01P6 S220 G2		CFW100-KFABC - S2 Filtro RFI Footprint	13128410	\$100
CFW100 B 02P6 S220 G2				
CFW100 C 04P2 S220 G2		CFW100-KFD - S1 Filtro RFI Footprint	15406167	\$111
CFW100 D 04P2 S1 20 G2				
CFW100 D 06P0 S1 20 G2				
CFW100 D 06P0 S2 20 G2				
CFW100 D 07P3 S2 20 G2	CFW100-KFD - S2 Filtro RFI Footprint	15406163	\$111	
CFW100-CRS485	Módulos de Comunicación	Módulo de Comunicación RS485	11710626	\$88
CFW100-CUSB		Módulo de Comunicación USB (Con cable 2m)	11722753	\$141
CFW100-CCAN		Módulo de Comunicación CANopen y DeviceNet	12293349	\$150
CFW100-IOADR		Módulo de Comunicación Infrarrojo + control remoto de IR	12474952	\$251
CFW100-IOAR	Módulos de Expansión I/O	Módulo de Expansión (1 EA y 1 SD)	12293350	\$83
CFW100-IOA		Módulo de Expansión (1 EA y 1 SA)	12888249	\$100
CFW100-IOD		Módulo de Expansión (4 ED - PNP o NPN)	12888248	\$83
CFW100-IOP		Módulo con Potenciometro	14409627	\$80
CFW100-KHMIR	HMI	Kit para HMI remota (Con CFW100-CRS485 + cable 3m)	11710650	\$278
CFW100-MMF	Módulo de Memoria Flash	Módulo de memoria Flash (Con cable 1m)	13014693	\$216

CFW300

MINI CONVERTIDOR DE FRECUENCIA

El convertidor de frecuencia CFW300 es un accionamiento de alta performance desarrollado para el control de variación de velocidad de motores de inducción trifásicos, ideal para aplicaciones en máquinas o equipos que necesitan control preciso y facilidad de operación. Posee tamaño compacto, instalación eléctrica similar a contactores, control vectorial WEG (VVW) o escalar (V/F) seleccionable, interfaz de operación HMI incorporada, SoftPLC, software de programación WPS gratuito, y accesorios tipo plug-in que pueden ser incorporados al variador, agregando más funcionalidades y proporcionando una solución flexible con excelente costo beneficio.



Datos técnicos:

- Tensión de alimentación monofásica y trifásica.
- Rango de tensión: 110-127 Vca y 200-240 Vca para modelos monofásicos. 200-240 Vca, 380-480 Vca para modelos trifásicos. 280-340 Vca para modelos DC.
- Rango de corriente / Potencia: hasta 15.2 Amps / 7.5 kW (10 HP).
- Modo de control: escalar (V/F) o VVW (Voltaje Vector WEG).
- Frecuencia de conmutación: 2.5 a 15 kHz.
- Capacidad de sobrecarga: 150% por 60 s, a cada 10 min, 200% por 3 s, a cada 10 min.
- Grado de protección: IP20.
- Temperatura ambiente de operación 0 a 50 °C. 40 °C para modelos T4 hasta 60 °C (50 °C para modelos T4) con reducción de corriente (2% para cada 1 °C por encima de la condición nominal).
- Altitud: 0 a 1000 m hasta 4000 m con reducción de corriente (1% para cada 100 m por encima de 1000 m).
- Humedad: 5 a 9% sin condensación.
- IGBT de frenado integrado en la talla B (no disponible para la talla A). Para T4 considere los modelos específicos.
- HMI local suministrada como estándar de fábrica.

Aplicaciones

- Máquinas & Equipos
- Apertura/Cierre de Portones.
- Alimentación Monofásica.
- Trifásica.
- Industria en General.
- Comercio o Residencias.

Interfaz I/O:

	STD	IOAR	IODR	IOAENC	IOADR	IODF
Entradas digitales	4	-	4	-	-	-
Salidas digitales	-	-	-	-	-	-
Salidas a relé	1	3	3	-	3	-
Entrada analógicas	1	1	-	1	1	-
Salidas analógicas	-	1	-	2	-	3
Entrada en frecuencia	-	-	-	-	-	3
Infrarojo y NTC	-	-	-	-	1	-

Fieldbus:

RS232 WEGbus	RS485 WEGbus	Modbus RTU	Modbus TCP	Profibus DP	Profibus DPV1	Profinet	CANopen	DeviceNet	EtherNet/IP	BACnet
CFW300-CRS232	CFW300-CRS485	CFW300-CRS485	CFW300-CETH	CFW300-CPDP	CFW300-CPDP	NA	CFW300-CCAN	CFW300-CCAN	CFW300-CETH	CFW300-CRS485

Accesorios:

- HMI remota.
- Memoria FLASH.
- Módulos PLUG IN.
- Módulo con Potenciometro.
- Filtro RFI

Certificaciones:



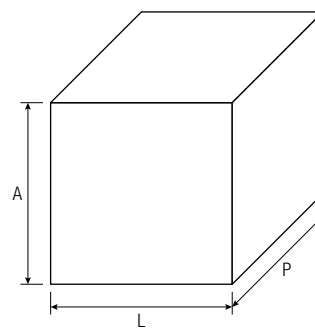
CFW300

MINI CONVERTIDOR DE FRECUENCIA

Productos y series	Identificación del modelo				Transistor frenado Reost.	Grado protección	Versión especial hardware	Versión especial firmware
	Talla	Rango corriente	No. de fases de la alimentación	Rango tensión				
CFW300	A	01P6	T	2	NB	20	-	-
CFW300	A	01P1 = 1.1	S = Monofásico					
	B	01P6 = 1.6	B = Mono/trifásico					
	C	01P8 = 1.8	T = Trifásico					
		02P6 = 2.6	D = Alimentación DC					
		03P5 = 3.5	1 = 110...127 Vca					
		04P2 = 4.2	2 = 200...240 Vca					
		04P8 = 4.8	3 = 280...340 Vca					
		06P0 = 6.0	4 = 380...480 Vca					
		06P5 = 6.5	NB = Sin IGBT de frenado					
		07P3 = 7.3	DB = Con IGBT de frenado					
		08P2 = 8.2	20 = IP20					
		10P0 = 10	Vacio = Versión de hardware estándar					
	12P0 = 12	Hx = Versión de hardware especial						
	15P0 = 15	Vacio = Versión de firmware estándar						
15P2 = 15.2	Sx = Versión de hardware especial							

Dimensiones y pesos (sin embalaje)

Talla	Altura (mm)	Ancho (mm)	Prof. (mm)	Peso (kg)
Sin Filtro RFI Footprint				
A	158	70	149	0.9
B	199	70	159	1.34
Con Filtro RFI Footprint				
A	196	70	191	1.3
B	237	70	201	1.8
C	253	89	208	2.0



CFW300

MINI CONVERTIDOR DE FRECUENCIA

CFW300 - Standard - 110~127V, 200~240V & 380~480V

Código inteligente	Corriente (A)	Potencia (HP)	Voltaje de motor	Talla	Transistor de frenado	Protección Fusible Ultra Rápidos*		Código	Precio USD	
						Código	Descripción			
Monofásico 110 - 127 Vca										
CFW300 A 01P6 S1 NB20	1.6	0.33	230 Vca 3 fases	A	No	10687494	FNH00-20K-A	13056492	\$305	
CFW300 A 02P6 S1 NB20	2.6	0.5				10687494	FNH00-20K-A	13059153	\$337	
CFW300 A 04P2 S1 NB20	4.2	1				10701721	FNH00-35K-A	13059268	\$366	
CFW300 A 06P0 S1 NB20	6	1.5				10702117	FNH00-40K-A	13059272	\$442	
Monofásico 200 - 240 Vca										
CFW300 A 01P6 S2 NB20	1.6	0.33	230 Vca 3 fases	A	No	10687494	FNH00-20K-A	13059319	\$296	
CFW300 A 02P6 S2 NB20	2.6	0.5				10687494	FNH00-20K-A	13059320	\$310	
CFW300 A 04P2 S2 NB20	4.2	1				10687494	FNH00-20K-A	13059321	\$332	
CFW300 A 06P0 S2 NB20	6	1.5				10687494	FNH00-20K-A	13059327	\$388	
CFW300 A 07P3 S2 NB20	7.3	2				10701722	FNH00-25K-A	13059418	\$467	
CFW300 B 10P0 B2 DB20	10	3		B	Sí	10701721	FNH00-35K-A	13059419	\$553	
CFW300 Trifásico 200 - 240 Vca										
CFW300 A 01P6 T2 NB20	1.6	0.33	230 Vca 3 fases	A	No	10687494	FNH00-20K-A	13059422	\$300	
CFW300 A 02P6 T2 NB20	2.6	0.5				10687494	FNH00-20K-A	13059511	\$322	
CFW300 A 04P2 T2 NB20	4.2	1				10687494	FNH00-20K-A	13059515	\$349	
CFW300 A 06P0 T2 NB20	6	1.5				10687494	FNH00-20K-A	13059538	\$411	
CFW300 A 07P3 T2 NB20	7.3	2				10687494	FNH00-20K-A	13059938	\$471	
CFW300 B 10P0 B2 DB20	10	3					B	Sí	10701721	FNH00-35K-A
CFW300 B 15P2 T2 DB20	15.2	5				10701721	FNH00-35K-A	13059939	\$698	
CFW300 Trifásico 380 - 480 Vca - Sin IGBT de frenado										
CFW300 A 01P1 T4 NB20	1.1	0.5	460Vca 3 fases	A	No	10687494	FNH000-20K-A	14146770	\$445	
CFW300 A 01P8 T4 NB20	1.8	1				10687494	FNH000-20K-A	14146776	\$468	
CFW300 A 02P6 T4 NB20	2.6	1.5				10687494	FNH000-20K-A	14146822	\$499	
CFW300 A 03P5 T4 NB20	3.5	2				B	10687494	FNH000-20K-A	14146867	\$549
CFW300 A 04P8 T4 NB20	4.8	3					10687494	FNH000-20K-A	14146882	\$640
CFW300 B 06P5 T4 NB20	6.5	4					10687494	FNH000-20K-A	14146887	\$739
CFW300 C 10P0 T4 NB20	10	5				C	13735656	FNH000-25K-A	14147974	\$842
CFW300 C 12P0 T4 NB20	12	7.5					13737105	FNH000-35K-A	14147976	\$1,028
CFW300 C 15P0 T4 NB20	15	10					13737105	FNH000-35K-A	14147977	\$1,277
CFW300 Trifásico 380 - 480 Vca - Con IGBT de frenado										
CFW300 B 01P1 T4 DB20	1.1	0.5	460Vca 3 fases	B	Sí	10687494	FNH000-20K-A	14148189	\$499	
CFW300 B 01P8 T4 DB20	1.8	1				10687494	FNH000-20K-A	14148316	\$524	
CFW300 B 02P6 T4 DB20	2.6	1.5				10687494	FNH000-20K-A	14148317	\$559	
CFW300 B 03P5 T4 DB20	3.5	2				10687494	FNH000-20K-A	14148358	\$659	
CFW300 B 04P8 T4 DB20	4.8	3				10687494	FNH000-20K-A	14148360	\$715	
CFW300 B 06P5 T4 DB20	6.5	4				10687494	FNH000-20K-A	14148361	\$792	
CFW300 C 10P0 T4 DB20	10	5				C	13735656	FNH000-25K-A	14148365	\$942
CFW300 C 12P0 T4 DB20	12	7.5					13737105	FNH000-35K-A	14148366	\$1,086
CFW300 C 15P0 T4 DB20	15	10					13737105	FNH000-35K-A	14148367	\$1,323

CFW300

MINI CONVERTIDOR DE FRECUENCIA

CFW300 – Accesorios

Código Inteligente	Tipo	Descripción	Código	Precio USD
CFW300-IODR	Módulos de Expansión I/O – Slot 2	Módulo de Expansión IODR - Entradas aisladas (NPN o PNP)	13015051	\$117
CFW300-IOAR		Módulo de Expansión IOAR (1EA, 1SA y 3SR)	13015050	\$145
CFW300-IOADR		Módulo de Expansión IOADR (1 PTC, 3SR y 1 entrada infrarrojo) Control remoto simples con batería, sensor infrarrojo y sensor NTC incluido	13015054	\$216
CFW300-IOADR-D		Módulo de Expansión IOADR (1 PTC, 3SR y 1 entrada infrarrojo) Control remoto completo con batería y DISPLAY, sensor infrarrojo y sensor NTC incluido	13607054	\$250
CFW300-IOAENC		Módulo de Encoder - Incremental (A/A - B/B)	13015052	\$167
CFW300-IODF		Módulo de Expansión IODF (3EF y 3SF)	14409618	\$112
CFW300-CRS232		Módulos de Comunicación – Slot 1	Módulo de Comunicación Serial RS-232 (Modbus-RTU)	13014674
CFW300-CRS485	Módulo de Comunicación Serial RS-485 (Modbus-RTU)		13015223	\$84
CFW300-CCAN	Módulo de Interfaz CAN (CANopen/DeviceNet)		13014718	\$117
CFW300-CPDP	Módulo de Interfaz Profibus DP & DP-V1		13015055	\$322
CFW300-CUSB	Módulo de Comunicación USB + 2m cable		13014696	\$106
CFW300-CETH	Módulo de Comunicación Modbus TCP y Ethernet/IP		14409620	\$484
CFW300-IOP	Módulo con Potenciómetro		14409576	\$76
CFW300-MMF	Módulo de Memoria Flash	Módulo de Memoria Flash (1m cable)	13014693	\$216
CFW300-KFA-S1-S2	Filtro RFI	Accesorio RFI Filtro para CFW300 110V-240V talla "A"	13015615	\$106
CFW300-KFB-S2		Accesorio RFI Filtro para CFW300 200V-240V talla "B"	13015616	\$123
CFW300-KFA-T2		Accesorio RFI Filtro para CFW300 200V-240V talla "A"	14606604	\$151
CFW300-KFB-T2		Accesorio RFI Filtro para CFW300 200V-240V talla "B"	14606606	\$184
CFW300-KFA-T4		Accesorio RFI Filtro para CFW300 380V-480V talla "A"	14136636	\$151
CFW300-KFB-T4		Accesorio RFI Filtro para CFW300 380V-480V talla "B"	14136669	\$184
CFW300-KFC-T4		Accesorio RFI Filtro para CFW300 380V-480V talla "C"	14136672	\$195
CFW300-KHMIR	HMI Remota	Kit HMI Remota (con CFW300-CRS485 + cable 3m)	13014675	\$216

CFW500

CONVERTIDOR DE FRECUENCIA PARA APLICACIÓN GENERAL.

El CFW500, convertidor de frecuencia para uso en maquinarias, permite el control de velocidad y la protección electrónica total de los motores CA. Flexible y de uso amigable el CFW500 puede ser utilizado en todas las aplicaciones industriales visto que ofrece diversos accesorios (I/O's, STO/SS1, módulos de comunicación) que pueden ser fácilmente acoplados a través de la filosofía de conexión plug-and-play.



Datos técnicos:

- Tensión de alimentación monofásica y trifásica.
- Rango de tensión: 200-240 Vca para modelos monofásicos. 200-240 Vca, 380-480 Vca y 500-600 V para modelos trifásicos.
- Rango de corriente / Potencia: hasta 211 Amps / 110 kW (150 HP).
- Modo de control: escalar (V/F), VVV (Voltaje Vector WEG), vectorial sensorless, vectorial con encoder y VVV PM (no disponible para IP20 talla A).
- Frecuencia de conmutación: 2.5 a 15kHz.
- Capacidad de sobrecarga: ND = Normal Duty: 150% por 3 s; 110% por 60 segundos. HD = Heavy Duty: 200% por 3 s; 150% por 60 s.
- Grado de protección: IP20 e IP66 / NEMA Tipo 4X.
- Temperatura ambiente de operación: IP20 tallas A hasta E: -10 a 50 °C
- IP20 tallas A hasta E: -10 °C a 40 °C instalado lado a lado o con NEMA1, filtro RFI y STO/SS1.
- IP20 talla F: 0 °C a 40 °C.
- IP20 talla G: 0 °C a 45 °C.
- IP20 talla G: 0 °C a 40 °C.
- IP66 tallas A y B: -10 °C a 40 °C. Posible operar con temperaturas mayores con reducción de corriente (consulte el manual del usuario).
- Altitud: 0 a 1000 m hasta 4000 m con reducción de corriente (1% para cada 100 m por encima de 1000 m).
- Humedad: 5 a 95% sin condensación.
- IGBT de frenado integrado en las tallas B a F de los modelos IP20 y tallas A - B de los modelos IP66.
- Controlador PID integrado.
- HMI local integrada.

Aplicaciones:

- Bombas centrífugas.
- Bombas dosificadoras de procesos.
- Ventiladores / Extractores.
- Compresores.
- Agitadoras / Mezcladoras.
- Cintas transportadoras.
- Mesas de rollos.
- Secadores.
- Granuladores / Paletizadoras.

Interfaz I/O:

	IOS IOS-PNP CUSB	IOD	IOAD	IOR-B	CCAN CPDP / 2	CRS232	CRS485-B	CEMB-TCP CETH-IP	CEPN-IO	ENC
Entradas digitales	4	8	6	5	2	2	4	2	2	5
Salidas digitales	1	4	3	1	1	1	1	1	1	1
Salidas a relé	1	1	1	4	1	1	2	1	1	3
Entrada analógicas	1	1	3	1	1	1	2	1	1	1
Salidas analógicas	1	1	2	1	1	1	1	1	1	1
RS 485	1	1	1	1	1	1	2	1	1	1
24 VDC	1	1	1	1	1	1	1	1	1	1
Encoder	-	-	-	-	-	-	-	-	-	1

Fieldbus:

RS232 WEGbus	RS485 WEGbus	Modbus RTU	Modbus TCP	Profibus DP	Profibus DPV1	Profinet	CANopen	DeviceNet	EtherNet/IP	BACnet
CFW500-CRS232	CFW500-CRS485-B	Todos los módulos plug-in	CFW500-CEMB-TCP	CFW500-CPDP / 2	CFW500-CPDP / 2	CFW500-CEPN-IO	CFW500-CCAN	CFW500-CCAN	CFW500-CETH-IP	Todos los módulos con versión CFW500 G2

Opcionales:

- Filtro RFI.
- Con grado de protección IP66 / NEMA Type 4X.

Certificaciones:



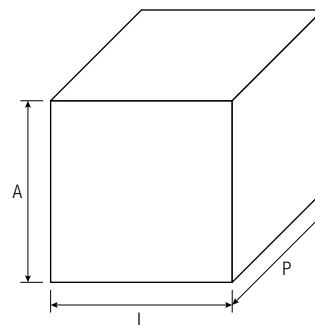
CFW500

CONVERTIDOR DE FRECUENCIA PARA APLICACIÓN GENERAL.

Productos y series	Identificación del modelo				Transistor frenado Reost.	Grado de protección	Nivel de emisión conducida	Seccionador	Seguridad	Versión especial hardware/firmware	Generación
	Talla	Rango corriente	No. de fases de la alimentación	Rango tensión							
CFW500	A	01P6	T	4	NB	20	C2	-	-	-	G2
CFW500	A	01P0 = 1.0	S = Monofásico								
	B	01P6 = 1.6	B = Mono/trifásico								
	C	01P7 = 1.7	T = Trifásico								
	D	02P6 = 2.6	2 = 200...240 Vca								
	E	03P0 = 3.0	4 = 380...480 Vca								
	F	04P3 = 4.3	5 = 500...600 Vca								
	G	06P1 = 6.1	NB = Sin IGBT de frenado								
		06P5 = 6.5	DB = Con IGBT de frenado								
		07P0 = 7.0	20 = IP20								
		07P3 = 7.3	N1 = Protección NEMA1								
		09P6 = 9.6	66 = IP66 / NEMA Type 4X								
		10P0 = 10	En Blanco = Sin Filtro RFI								
		12P0 = 12	C2 = Con Filtro RFI categoría 2 (IEC 61800-3)								
		14P0 = 14	C3 = Con Filtro RFI categoría 3 (IEC 61800-3)								
		16P0 = 16	En Blanco = Sin Seccionador								
		24P0 = 24	DS = Con Seccionador								
		28P0 = 28	En Blanco = Sin Función STO/SS1								
		31P0 = 31	Y2 = Con Función STO/SS1								
		33P0 = 33	En Blanco = Versión con módulo de control IOS								
		47P0 = 47	H00 = Versión Estándar de Hardware sin módulo de control								
		49P0 = 49	Sx = Con Versión Especial de Firmware								
56P0 = 56	En Blanco = Generación 1										
77P0 = 77	G2 = Generación 2										
88P0 = 88											
0105 = 105											
0142 = 142											
0145 = 145											
0180 = 180											
0211 = 211											

Dimensiones y pesos (sin embalaje):

Talla	Altura (mm)	Ancho (mm)	Prof. (mm)	Peso (kg)
IP20				
A	190	76	150	0.8
B	200	101	161	1.2
C	210	135.2	165.1	2.0
D	306.6	180	166.5	4.3
E	350	220	191.5	10.0
F	550	300	254	26.0
G	675	335.3	314	52.0
IP66 con Seccionador				
A	265	165	252.5	10.0
B	340	215	252.9	12.0



CFW500

CONVERTIDOR DE FRECUENCIA PARA APLICACIÓN GENERAL.

CFW500 - IP66 - Standard (con módulo plug-in IOS incorporado) - 200~240V & 380~480V

Código inteligente	Potencia (HP)		Corriente (A)		Voltaje de motor	Talla	Transistor de frenado	Proteccion de Fusibles Ultra Rápidos*		Código	Precio USD
	ND	HD	ND	HD				Código	Descripción		
CFW500 IP66 G2 (Sin Seccionador) Monofásico / Trifásico 200 - 240 Vca											
CFW500 A 01P6 B2 DB66G2	-	0.25	-	1.6	230 Vca 3 fases	A	Sí	10687494	FNH00-20K-A	14989840	\$669
CFW500 A 02P6 B2 DB66G2	-	0.5	-	2.6				10687494	FNH00-20K-A	14990985	\$688
CFW500 A 04P3 B2 DB66G2	-	1	-	4.3				10701722	FNH00-25K-A	14991517	\$705
CFW500 A 07P3 B2 DB66G2	-	2	-	7.3				10687494	FNH00-20K-A	14937890	\$922
CFW500 A 10P0 B2 DB66G2	-	3	-	10				10806688	FNH1-63K-A	14938041	\$963
CFW500 IP66 G2 (Sin Seccionador) Trifásico 200 - 240 Vca											
CFW500 A 16P0 T2 DB66G2	-	5	-	16	230 Vca 3 fases	A	Sí	10702117	FNH00-40K-A	14938111	\$1,193
CFW500 B 24P0 T2 DB66G2	-	7.5	-	24		B		10705764	FNH00-63K-A	14975783	\$1,683
CFW500 B 28P0 T2 DB66G2	-	10	-	28				10705764	FNH00-63K-A	14938547	\$2,280
CFW500 B 33P0 T2 DB66G2	-	12.5	-	33		13737131		FNH000-100K-A	14938859	\$2,925	
CFW500 IP66 G2 (Sin Seccionador) Trifásico 380 - 480 Vca											
CFW500 A 01P0 T4 DB66G2	-	0.5	-	1	460 Vca 3 fases	A	Sí	10687494	FNH00-20K-A	14991899	\$817
CFW500 A 01P6 T4 DB66G2	-	0.75	-	1.6				10687494	FNH00-20K-A	14992113	\$835
CFW500 A 02P6 T4 DB66G2	-	1.5	-	2.6				10687494	FNH00-20K-A	14975888	\$920
CFW500 A 04P3 T4 DB66G2	-	2	-	4.3				10687494	FNH00-20K-A	14976683	\$1,060
CFW500 A 06P5 T4 DB66G2	-	3	-	6.5				10687494	FNH00-20K-A	14976814	\$1,212
CFW500 A 10P0 T4 DB66G2	-	5	-	10		10701722		FNH00-25K-A	14977261	\$1,412	
CFW500 B 14P0 T4 DB66G2	-	7.5	-	14		B		10701721	FNH00-35K-A	14977391	\$1,887
CFW500 B 16P0 T4 DB66G2	-	10	-	16				10701721	FNH00-35K-A	14977552	\$2,157
CFW500 B 24P0 T4 DB66G2	-	15	-	24				10705764	FNH00-63K-A	14977629	\$2,762
CFW500 B 31P0 T4 DB66G2	-	20	-	31				10705764	FNH00-63K-A	14978548	\$3,374

CFW500

CONVERTIDOR DE FRECUENCIA PARA APLICACIÓN GENERAL.

CFW500 IP66 DS - Standard (con módulo plug-in IOS incorporado) - 200~240V & 380~480V

Código inteligente	Potencia (HP)		Corriente (A)		Voltaje de motor	Talla	Transistor de frenado	Protección Fusibles Ultra Rápidos*		Código	Precio USD
	ND	HD	ND	HD				Código	Descripción		
CFW500 IP66 G2 (Con Seccionador) Monofásico / Trifásico 200 - 240 Vca											
CFW500 A 01P6 B2 DB66DSG2	-	0.25	-	1.6	230 Vca 3 fases	A	Sí	10687494	FNH00-20K-A	14990863	\$727
CFW500 A 02P6 B2 DB66DSG2	-	0.5	-	2.6				10687494	FNH00-20K-A	14991103	\$746
CFW500 A 04P3 B2 DB66DSG2	-	1	-	4.3				10701722	FNH00-25K-A	14991753	\$768
CFW500 A 07P3 B2 DB66DSG2	-	2	-	7.3				10687494	FNH00-20K-A	14938005	\$1,001
CFW500 A 10P0 B2 DB66DSG2	-	3	-	10				10806688	FNH1-63K-A	14938047	\$1,047
CFW500 IP66 G2 (Con Seccionador) Trifásico 200 - 240 Vca											
CFW500 A 16P0 T2 DB66DSG2	-	5	-	16	230 Vca 3 fases	A	Sí	10702117	FNH00-40K-A	14938113	\$1,328
CFW500 B 24P0 T2 DB66DSG2	-	7.5	-	24		B		10705764	FNH00-63K-A	14975838	\$1,879
CFW500 B 28P0 T2 DB66DSG2	-	10	-	28				10705764	FNH00-63K-A	14938655	\$2,543
CFW500 B 33P0 T2 DB66DSG2	-	12.5	-	33				13737131	FNH000-100K-A	14938866	\$3,261
CFW500 IP66 G2 (Con Seccionador) Trifásico 380 - 480 Vca											
CFW500 A 01P0 T4 DB66DSG2	-	0.5	-	1	460 Vca 3 fases	A	Sí	10687494	FNH00-20K-A	14991953	\$911
CFW500 A 01P6 T4 DB66DSG2	-	0.75	-	1.6				10687494	FNH00-20K-A	14992148	\$930
CFW500 A 02P6 T4 DB66DSG2	-	1.5	-	2.6				10687494	FNH00-20K-A	14976517	\$1,025
CFW500 A 04P3 T4 DB66DSG2	-	2	-	4.3				10687494	FNH00-20K-A	14976809	\$1,182
CFW500 A 06P5 T4 DB66DSG2	-	3	-	6.5				10687494	FNH00-20K-A	14977065	\$1,353
CFW500 A 10P0 T4 DB66DSG2	-	5	-	10		10701722		FNH00-25K-A	14977266	\$1,575	
CFW500 B 14P0 T4 DB66DSG2	-	7.5	-	14		B		10701721	FNH00-35K-A	14977397	\$2,101
CFW500 B 16P0 T4 DB66DSG2	-	10	-	16				10701721	FNH00-35K-A	14977556	\$2,405
CFW500 B 24P0 T4 DB66DSG2	-	15	-	24				10705764	FNH00-63K-A	14978365	\$3,080
CFW500 B 31P0 T4 DB66DSG2	-	20	-	31				10705764	FNH00-63K-A	14978573	\$3,764

CFW500

CONVERTIDOR DE FRECUENCIA PARA APLICACIÓN GENERAL.

CFW500 G2 - Standard (con módulo plug-in IOAD incorporado) - 200~240V & 380~480V

Código inteligente	Potencia (HP)		Corriente (A)		Voltaje de motor	Talla	Transistor de frenado	Protección Fusible Ultra Rápidos*		Código CFW500 G2	Precio CFW500 G2 USD	
	ND	HD	ND	HD				Código	Descripción			
CFW500 G2 Monofásico / Trifásico 200 - 240 Vca												
CFW500 A 01P6 B2 NB20H13G2*	-	0.25	-	1.6	230 Vca 3 fases	A	No	10687494	FNH00-20K-A	16082139	\$461	
CFW500 A 02P6 B2 NB20H13G2*	-	0.5	-	2.6				10687494	FNH00-20K-A	16082141	\$481	
CFW500 A 04P3 B2 NB20H13G2*	-	1	-	4.3		10701722		FNH00-25K-A	16082142	\$511		
CFW500 B 07P3 B2 DB20H13G2*	-	2	-	7.3		B		Sí	10702117	FNH00-40K-A	16082144	\$721
CFW500 B 10P0 B2 DB20H13G2*	-	3	-	10					10806688	FNH1-63K-A	16082146	\$771
CFW500 G2 Trifásico 200 - 240 Vca												
CFW500 B 16P0 T2 DB20H13G2*	-	5	-	16	230 Vca 3 fases	B	Sí		10702117	FNH00-40K-A	16082230	\$962
CFW500 C 24P0 T2 DB20H13G2*	-	7.5	-	24		C			10705764	FNH00-63K-A	16082233	\$1,353
CFW500 D 28P0 T2 DB20H13G2*	-	10	-	28		D		10705764	FNH00-63K-A	16082236	\$1,681	
CFW500 D 47P0 T2 DB20H13G2*	-	15	-	47				10707110	FNH00-100K-A	16082597	\$2,616	
CFW500 E 56P0 T2 DB20H13G2*	-	20	-	56		E		10707231	FNH00-125K-A	16082801	\$3,198	
CFW500 F 77P0 T2 DB20H13G2	30	25	77	46		F		10707110	FNH00-100K-A	16080417	\$3,768	
CFW500 F 88P0 T2 DB20H13G2	30	30	88	75				10707231	FNH00-125K-A	16080567	\$4,472	
CFW500 F 0105 T2 DB20H13G2	40	30	105	88				10808545	FNH1-160K-A	16080631	\$5,723	
CFW500 G 0145 T2 DB20H13G2	50	40	145	115				10710732	FNH00-200K-A	16082958	\$8,662	
CFW500 G 0180 T2 DB20H13G2	60	50	180	145		G		10814896	FNH1-315K-A	16083067	\$12,042	
CFW500 G 0211 T2 DB20H13G2	75	60	211	180	10814896		FNH1-350K-A	16083100	\$15,759			
CFW500 G2 Trifásico 380 - 480 Vca												
CFW500 A 01P0 T4 NB20H13G2*	-	0.5	-	1	460 Vca 3 fases	A	No	10687494	FNH00-20K-A	16114138	\$551	
CFW500 A 01P6 T4 NB20H13G2*	-	0.75	-	1.6				10687494	FNH00-20K-A	16114142	\$586	
CFW500 A 02P6 T4 NB20H13G2*	-	1.5	-	2.6				10687494	FNH00-20K-A	16123063	\$699	
CFW500 A 04P3 T4 NB20H13G2*	-	2	-	4.3				10687494	FNH00-20K-A	16123939	\$793	
CFW500 A 06P1 T4 NB20H13G2*	-	3	-	6.1				10687494	FNH00-20K-A	16123940	\$867	
CFW500 B 02P6 T4 DB20H13G2*	-	1.5	-	2.6		B		10687494	FNH00-20K-A	16123942	\$735	
CFW500 B 04P3 T4 DB20H13G2*	-	2	-	4.3				10687494	FNH00-20K-A	16123943	\$833	
CFW500 B 06P5 T4 DB20H13G2*	-	3	-	6.5				10687494	FNH00-20K-A	16123944	\$910	
CFW500 B 10P0 T4 DB20H13G2*	-	5	-	10				10701722	FNH00-25K-A	16123945	\$1,093	
CFW500 C 14P0 T4 DB20H13G2*	-	7.5	-	14				C	10701721	FNH00-35K-A	16123947	\$1,377
CFW500 C 16P0 T4 DB20H13G2*	-	10	-	16		10701721			FNH00-35K-A	16124138	\$1,633	
CFW500 D 24P0 T4 DB20H13G2*	-	15	-	24		D			10705764	FNH00-63K-A	16124139	\$2,094
CFW500 D 31P0 T4 DB20H13G2*	-	20	-	31				10705764	FNH00-63K-A	16124140	\$2,603	
CFW500 E 39P0 T4 DB20H13G2*	-	25	-	39		E		10705995	FNH00-80K-A	15941821	\$3,419	
CFW500 E 49P0 T4 DB20H13G2*	-	30	-	49				10707110	FNH00-100K-A	15941823	\$4,295	
CFW500 F 77P0 T4 DB20H13G2	50	40	77	61	10707110		FNH00-100K-A	15941825	\$5,548			
CFW500 F 88P0 T4 DB20H13G2	60	50	88	73	10707231		FNH00-125K-A	15941826	\$6,678			
CFW500 F 0105 T4 DB20H13G2	75	60	105	88	F		10701724	FNH1-160K-A	15942029	\$7,423		
CFW500 G 0142 T4 DB20H13G2	100	75	142	115		10710732	FNH00-200K-A	15911230	\$9,376			
CFW500 G 0180 T4 DB20H13G2	125	100	180	142		10814896	FNH1-315K-A	15911237	\$11,884			
CFW500 G 0211 T4 DB20H13G2	150	125	211	180	G	10814896	FNH1-350K-A	15911289	\$13,878			

Importante verificar las condiciones mecánicas al momento de sustituir el convertidor. En caso de dudas contactar a su representante de venta

CFW500

CONVERTIDOR DE FRECUENCIA PARA APLICACIÓN GENERAL.

CFW500 Standard - Accesorios

Código inteligente	Tipo	Descripción	Código	Precio USD	
CFW500-IOS	Módulos de Expansión I/O	Módulo Estándar de Expansión de I/O's	14741859	\$106	
CFW500-IOS-PNP		Módulo Estándar de Expansión de I/O's IOS PNP	13989716	\$121	
CFW500-IOD		Módulo de Expansión IOD	14742006	\$158	
CFW500-IOAD		Módulo de Expansión IOAD	14742129	\$204	
CFW500-IOR-B		Módulo de Expansión IOR	14968050	\$141	
CFW500-ENC		Módulo de Encoder	12619000	\$239	
CFW500-CUSB		Módulos de Comunicación	Módulo de comunicación USB + Cable	14742001	\$234
CFW500-CCAN	Módulo de Interfaz CAN (CANopen/DeviceNet)		14741999	\$155	
CFW500-CRS232	Módulo de comunicación Serial RS-232 (Modbus-RTU)		14742005	\$155	
CFW500-CRS485-B	Módulo de comunicación Serial RS-485 (Modbus-RTU)		15353140	\$160	
CFW500-CPDP	Módulo de Interfaz Profibus DP & DP-V1 (conector DB9)		14742131	\$435	
CFW500-CPDP2 (1)	Módulo de Interfaz Profibus DP & DP-V1 (conector borne)		12443605	\$435	
CFW500-CEMB-TCP	Módulo de comunicación Modbus TCP		12892815	\$537	
CFW500-CEPN-IO	Módulo de comunicación Profinet/IO		12892816	\$537	
CFW500-CETH-IP	Módulo de comunicación Ethernet/IP		12892814	\$555	
CFW500-SFY2	Módulo STO / SS1		Módulo de Funciones de Seguridad - STO y SS1-t (Exclusivo con CFW500 versión G2)	15560296	\$147
CFW500-MMF	Módulo de Memoria Flash	Módulo de Memoria Flash	11636485	\$211	
HMI Remota	HMI Remota	CFW500-HMIR	11833992	\$194	
HMI-O1		HMI G2 remota alfanumérica (Exclusivo con CFW500 versión G2)	15578295	\$269	
CFW500-RHMIF		Moldura para HMI remota G2 (IP56)	15578297	\$34	
CFW500-CCHMIR01M		Cable para HMI Remota da 1 m (3.3ft)	12330016	\$26	
CFW500-CCHMIR02M		Cable para HMI Remota de 2 m (6.6ft)	12330459	\$36	
CFW500-CCHMIR03M		Cable para HMI Remota de 3 m (10ft)	12330460	\$47	
CFW500-CCHMIR05M		Cable para HMI Remota de 5 m (16ft)	12330461	\$58	
CFW500-CCHMIR75M		Cable para HMI Remota de 7.5 m (25ft)	12330462	\$70	
CFW500-CCHMIR10M		Cable para HMI Remota de 10 m (33ft)	12330463	\$80	
CFW500-KN1A		Kit NEMA1	Kit NEMA 1 - Talla A (Estándar para los modelos N1)	11527460	\$67
CFW500-KN1B			Kit NEMA 1 - Talla B (Estándar para los modelos N1)	11527459	\$80
CFW500-KN1C	Kit NEMA 1 - Talla C (Estándar para los modelos N1)		12133824	\$106	
CFW500-KN1D	Kit NEMA 1 - Talla D (Estándar para los modelos N1)		12692970	\$146	
CFW500-KN1E	Kit NEMA 1 - Talla E (Estándar para los modelos N1)		13104601	\$159	
CFW500-KN1F	Kit NEMA 1 - Talla F (Estándar para los modelos N1)		14601107	\$362	
CFW500-KN1G	Kit NEMA 1 - Talla G (Estándar para los modelos N1)		15461789	\$471	
CFW500-KPCSA	Kit NEMA1		Kit de Blindaje para Cables de Potencia - Talla A (Estándar para los modelos con filtro RFI)	11951056	\$40
CFW500-KPCSB		Kit de Blindaje para Cables de Potencia - Talla B (Estándar para los modelos con filtro RFI)	11951108	\$47	
CFW500-KPCSC		Kit de Blindaje para Cables de Potencia - Talla C (Estándar para los modelos con filtro RFI)	12133826	\$49	
CFW500-KPCSD		Kit de Blindaje para Cables de Potencia - Talla D (Estándar para los modelos con filtro RFI)	12692971	\$54	
CFW500-KPCSE		Kit de Blindaje para Cables de Potencia - Talla E (Estándar para los modelos con filtro RFI)	13055389	\$67	
CFW500-KPCSF		Kit de Blindaje para Cables de Potencia - Talla F (Estándar para los modelos con filtro RFI)	14601158	\$123	
CFW500-KPCSG		Kit de Blindaje para Cables de Potencia - Talla G (Estándar para los modelos con filtro RFI)	15461788	\$159	
CFW500-KAPGM		PG21 para M25	Adaptador PG21 para M25 (para CFW500 IP66)	15614039	\$33
Accesorios Solar Drive (3)					
CFW500-KDS		Kit divisor de tensión para conexión del panel detector de irradiación solar (2)	14987105	\$225	

(1) Módulo de Interfaz Profibus DP & DP-V1 recomendado para versiones IP66 / NEMA Tipo 4X

(2) El panel detector de irradiación solar no hace parte del kit. Por favor, lea el manual del CFW500-KDS para más informaciones sobre el panel

CFW11

CONVERTIDOR DE FRECUENCIA PARA SISTEMAS INDUSTRIALES

La serie CFW11 es un producto dedicado a las aplicaciones que requieren alto rendimiento y alta exigencia de protecciones para los accionamientos. Además de la gran cantidad de aplicaciones el CFW11 puede ser empleado en: bobinadoras, rebobinadoras, sistemas de bombeo y control maestro / esclavo en posición y en velocidad.



Datos técnicos:

- Tensión de alimentación monofásica y trifásica.
- Rango de tensión: 200-240 Vca para modelos monofásicos. 200-240 Vca, 380-480 Vca o 500-690 Vca para modelos trifásicos.
- Rango de corriente / potencia: hasta 1141 Amps / 650 kW (800 HP).
- Modo de control: escalar (V/F), vectorial sensorless o vectorial con encoder.
- Frecuencia de conmutación: 2, 2.5, 5 o 10 kHz.
- Capacidad de sobrecarga: Normal Duty (ND) = 110% por 60 s, a cada 10 min. Heavy Duty (HD) = 150% por 60 s, a cada 10 min.
- Grado de protección: IP20 e IP55.
- Temperatura ambiente de operación: -10 a 50 °C (14 a 122°F) para tallas A, B, C y D. 10 a 45 °C (14 a 113 °F) para tallas modelos E, F y G. 10 a 40 °C (14 a 104 °F) para tallas modelos G (720A) y H. Es posible operar con temperaturas mayores con reducción de corriente (consulte el manual del usuario). Altitud: 0 a 1000 m hasta 4000 m con reducción de corriente (1% para cada 100 m por encima de 1000 m).
- Humedad: 5 a 95% sin condensación.
- IGBT de frenado incorporado hasta la talla D. Opcional en la talla E.
- Inductancias DC incorporadas en el link CC como estándar (excepto en talla "H").
- Controlador PID integrado.
- Memoria Flash.
- HMI local de LCD con backlight y con reloj de tiempo real como estándar.
- Conexión USB.
- SoftPLC.

Aplicaciones:

- Bombas centrífugas.
- Bombas dosificadoras de procesos.
- Ventiladores / Extractores.
- Compresores.
- Agitadoras / Mezcladoras.
- Cintas transportadoras.
- Mesas de rollos.
- Secadores.
- Granuladores / Paletizadoras.

Interfaz I/O:

	STD	IOA-01	IOB-01	IOC-01	IOC-02	IOC-03	PLC11-01	PLC11-02
Entradas digitales	6	2	2	8	8	8	9	4
Salidas digitales	-	2	2	-	8	7	3	3
Salidas a relé	3	-	-	4	-	-	3	1
Entrada analógicas	2	1	2	-	-	-	1	-
Salidas analógicas	2	2	*	-	-	-	2	-

(*) Salidas analógicas estándar con transductores aislados.

Redes Fieldbus

RS232 WEGbus	RS485 WEGbus	Modbus RTU	Modbus TCP	Profibus DPV1		Profinet	CANopen	DeviceNet	EtherNet/IP	EtherCAT	BACnet
NA	NA	RS485-01 o RS485-05 CAN/RS485-01 RS232-01 o RS232-05	MODBUSTCP-05 MODBUSTCP-2P-05	PROFDP-05	PROFIBUS DP-01	PROFINET-05	CAN/RS485-01 CAN-01	DEVICENET-05 CAN/RS485-01 CAN-01	ETHERNET/IP-05 ETHERNETIP-2P-05	ETHERCAT-05	RS485-01 CAN/RS485-01 (firmware especial)

Accesorios:

- Kits IP21 / NEMA1.
- Módulo de expansión de I/O.
- Módulos transductores de temperatura (para PTC, PT100 y KTY).
- Módulos de encoder.
- Módulos de comunicación.
- Kit HMI Remota.

Opcionales incorporados:

- Interfaz externa +24Vcc para alimentación de la tarjeta de control y de la red Fieldbus.
- Función de seguridad Safe Torque Off (STO) de acuerdo con la normativa EN ISO 13849-1 (Cat. 3 / PL d) e IEC 62061 / IEC 61508 (SIL 2).

Funciones especiales:

- Bobinadoras.
- Multibombas.
- Elevación.

Certificaciones:



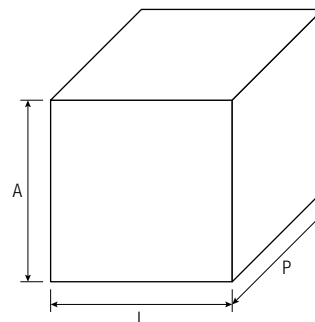
CFW11

CONVERTIDOR DE FRECUENCIA PARA SISTEMAS INDUSTRIALES

Productos y series	Identificación del modelo			Versión del Producto	Grado de protección	HMI	Transist Frenado reost.	Nivel de emisión conducida	Seguridad	Interfaz externa +24 Vcd	Versión especial de hardware	Versión especial de firmware	Final del código
	Rango corriente	No. de fases de la alimentación	Rango tensión										
CFW11	3	T	4	S	-	-	-	-	-	-	-	-	Z
CFW11	0003 = 3.6...1141 = 1141	S = Monofásico B = Mono/trifásico T = Trifásico 2 = 200...240 Vca 4 = 380...480 Vca 5 = 500...600 Vca 6 = 600...690 Vca S = Estándar 0 = Con opcionales Vacío = Estándar 21 = IP21 N1 = Con kit de protección NEMA1 55 = IP55 Vacío = Estándar IC = Sin HMI (tapa ciega) Vacío = Sin IGBT de frenado (para 200~240V y 380~480V) DB = Con IGBT de frenado (para 200~240V y 380~480V) NB = Sin IGBT de frenado (para 500~600V y 500~690V) Vacío = Sin filtro RFI (para talla A-D - 200~240V y 380~480V) FA = Con filtro RFI (Talla A-D para 200~240V y 380~480V) Vacío = Con filtro RFI (Talla E-H para 200~240V y 380~480V) Vacío = Con filtro RFI (Todos 500~600V y 500~690V) NF = Sin filtro RFI (Todos 500~600V y 500~690V) Vacío = Sin Función STO Y1 = Con Función STO Vacío = Sin Interfaz Externa +24 Vcd W = Con Interfaz Externa +24 Vcd Vacío = Estándar DS = Con Seccionador H1 = Con Versión Especial de Hardware DC = Bus CC Común (sin el puente rectificar de entrada) Vacío = Estándar S1 = Con Versión Especial de Firmware Z											

Dimensiones y pesos (sin embalaje):

Talla	Altura (mm)	Ancho (mm)	Prof. (mm)	Peso (kg)
IP20				
A	270	145	227	6.3
B	316	190	227	10.4
C	405	220	293	20.5
D	550	300	305	32.6
E	675	335	358	65
F	1234	430	360	168
G	1264	535	426	258



CFW11

CONVERTIDOR DE FRECUENCIA PARA SISTEMAS INDUSTRIALES

CFW11 - Standard - 200~240V & 380~480V

Código inteligente	Potencia (HP)		Corriente (A)		Voltaje de motor	Talla	Transistor de frenado	Protección Fusible Ultra Rápidos*		Código	Precio USD	
	ND	HD	ND	HD				Código	Descripción			
CFW11 Trifásico 200 - 240 Vca												
NA CFW11 0007 T2 SZ	-	2	7	7	230 Vca 3 fases	A	Si	10687494	FNH00-20K-A	10574695	\$1,657	
NA CFW11 0010 T2 SZ		3	10	10				10687494	FNH00-20K-A	10574696	\$1,764	
NA CFW11 0016 T2 SZ	5	3	16	13				10701721	FNH00-35K-A	10574698	\$1,980	
NA CFW11 0024 T2 SZ	7.5	6	24	20				10702117	FNH00-40K-A	10574699	\$2,469	
NA CFW11 0028 T2 SZ	10	7.5	28	24				10701718	FNH00-50K-A	10574700	\$2,646	
NA CFW11 0045 T2 SZ	15	12.5	45	36				10705995	FNH00-80K-A	10574702	\$3,245	
NA CFW11 0054 T2 SZ	20	15	54	45		10705995		FNH00-80K-A	10574703	\$4,002		
NA CFW11 0070 T2 SZ	25	20	70	56		10707110		FNH00-100K-A	10574704	\$4,649		
NA CFW11 0086 T2 SZ	30	25	86	70		10707231		FNH00-125K-A	10574705	\$6,064		
NA CFW11 0105 T2 SZ	40	30	105	86		10707231		FNH00-125K-A	10574706	\$7,793		
NA CFW11 0142 T2 ON1Z	50	40	142	115		E		No	10711445	FNH00-250K-A	11128905	\$10,593
NA CFW11 0180 T2 ON1Z	60	50	180	142					10814896	FNH1-350K-A	11128907	\$14,755
NA CFW11 0211 T2 ON1Z	75	60	211	180					10815073	FNH1-400K-A	11128946	\$19,761
CFW11 Trifásico 380 - 480 Vca												
NA CFW11 0003 T4 SZ	-	2	3.6	3.6	460 Vca 3 fases	A	Si	10687494	FNH00-20K-A	10574707	\$1,705	
NA CFW11 0005 T4 SZ		3	5	5				10687494	FNH00-20K-A	10574708	\$1,816	
NA CFW11 0010 T4 SZ		5	10	10				10687494	FNH00-20K-A	10574710	\$1,943	
NA CFW11 0013 T4 SZ		7.5	13.5	11				10701722	FNH00-25K-A	10574711	\$2,042	
NA CFW11 0017 T4 SZ	10	7.5	17	13.5				10701721	FNH00-35K-A	10574712	\$2,475	
NA CFW11 0024 T4 SZ	15	10	24	19				10702117	FNH00-40K-A	10574713	\$3,131	
NA CFW11 0031 T4 SZ	20	15	31	25		10701718		FNH00-50K-A	10574714	\$3,925		
NA CFW11 0038 T4 SZ	25	20	38	33		10705764		FNH00-63K-A	10574715	\$4,421		
NA CFW11 0045 T4 SZ	30	25	45	38		10705995		FNH00-80K-A	10574716	\$5,686		
NA CFW11 0058 T4 SZ	40	30	58.5	47		10707110		FNH00-100K-A	10574717	\$7,158		
NA CFW11 0070 T4 SZ	50	40	70.5	61		10707110		FNH00-100K-A	10574718	\$7,433		
NA CFW11 0088 T4 SZ	60	50	88	73		10707231		FNH00-125K-A	10574719	\$8,817		
NA CFW11 0105 T4 SZ	75	60	105	88		E		No	10701724	FNH00-160K-A	11128846	\$9,813
NA CFW11 0142 T4 SZ	100	75	142	115					10711445	FNH00-250K-A	11128878	\$11,552
NA CFW11 0180 T4 SZ	125	100	180	142					10814896	FNH1-350K-A	11128879	\$17,435
NA CFW11 0211 T4 SZ	150	125	211	180					10815073	FNH1-400K-A	11128880	\$20,633
NA CFW11 0242 T4 SZ	200	150	242	211					10824055	FNH2-450K-A	11411159	\$22,925
NA CFW11 0312 T4 SZ	250	200	312	242					10824109	FNH2-500K-A	11411161	\$25,136
NA CFW11 0370 T4 SZ	300	250	370	312		F		No	11393547	FNH2-710K-A	11411164	\$26,296
NA CFW11 0477 T4 SZ	400	300	477	370					11393564	FNH3-900K-A	11411165	\$34,488
NA CFW11 0515 T4 SZ	450	400	515	477					11393565	FNH3-1000K-A	11411198	\$43,256
NA CFW11 0601 T4 SZ	500	450	601	515					10824110	FNH2-630K-A X 2 (1)	11411199	\$49,342
NA CFW11 0720 T4 SZ	600	450	720	560					11393547	FNH2-710K-A X 2 (1)	11411201	\$54,826
									G	No		

ND = Normal Duty: 150% durante 3 segundos; 110% durante 60 segundos.

HD = Heavy Duty: 200% durante 3 segundos; 150% durante 60 segundos.

1) Para esta aplicación el fusible solamente puede ser ensamblado en la base de fijación individual BNH.

* Los fusibles son recomendación de WEG y la venta mínima de este código es de 3 piezas.

CFW11

CONVERTIDOR DE FRECUENCIA PARA SISTEMAS INDUSTRIALES

CFW11 – Accesorios

Código Inteligente	Slot	Tipo	Descripción	Código	Precio USD
IOA-01	1	Tarjetas de expansión	Módulo IOA para CFW11: 1 entradas analógicas de 14 bits en tensión o corriente; 2 entradas digitales; 2 salidas analógicas de 14 bits en tensión o corriente; 2 salidas digitales tipo colector abierto.	11008162	\$759
IOB-01			Módulo IOB para CFW11: 2 entradas analógicas aisladas de 12 bits en tensión o corriente; 2 entradas digitales; 2 salidas analógicas aisladas de 11 bits en tensión o corriente; 2 salidas digitales tipo colector abierto.	11008099	\$408
IOC-01			Módulo IOC-01 para aplicación SoftPLC: 8 entradas digitales aisladas; 4 salidas digitales (max. 240V / 1A).	11126674	\$321
IOC-02			Módulo IOC-02 para aplicación SoftPLC: 8 entradas digitales aisladas; 8 salidas digitales tipo NPN.	11126730	\$293
IOC-03			Módulo IOC-02 para aplicación SoftPLC: 8 entradas digitales aisladas; 7 salidas digitales tipo PNP	11820111	\$293
IOE-01	1	Módulos Transductores de Temperatura	Transductores de temperatura para PTC (5 sensores)	11126732	\$475
IOE-02			Transductores de temperatura para PT100 (5 sensores)	11126735	\$1,237
IOE-03			Transductores de temperatura para KTY84 (5 sensores)	11126750	\$476
ENC-01	2	Módulos para Encoder	Módulo encoder incremental 5 a 12 Vcd y 100 kHz con repetidor de encoder	11008100	\$476
ENC-02			Módulo encoder incremental 5 a 12 Vcd y 100 kHz sin repetidor de encoder	11008101	\$410.
RS485-01	3	Módulos para comunicación	Módulo de comunicación serial RS-485 (Modbus-RTU)	11008102	\$155
RS232-01			Módulo de comunicación serial RS-232C (Modbus-RTU)	11008103	\$118
RS232-02			Módulo de comunicación serial RS-232C con llaves para programación de la memoria flash del microcontrolador	11008104	\$130
CAN/RS485-01			Módulo de interface CAN y RS-485 (CANopen/Modbus/DeviceNet)	11008105	\$328
CAN-01			Módulo de interface CAN (CANopen / DeviceNet)	11008106	\$378
PROFIBUS DP-01			Módulo de Interface Profibus DP - V1	11045488	\$962
PROFDP-05			Módulo de Interface Profibus DP-V1	11008107	\$1,204
DEVICENET-05			Módulo de Interface DeviceNet	11008158	\$1,204
ETHERNET/IP-05			Módulo de Interface Ethernet IP - 1 Puerto	10933688	\$862
ETHERNETIP-2P-05			Módulo de Interface Ethernet IP - 2 Puertos	12272760	\$985
ETHERCAT-05	4	Módulos para comunicación	Módulo de Interface EtherCAT	14926615	\$1,451
RS232-05			Módulo de comunicación serial RS-232 (Modbus-RTU)	11008160	\$294
RS485-05			Módulo de comunicación serial RS-485 (Modbus-RTU)	11008161	\$353
MODBUSTCP-05			Módulo de comunicación Modbus - TCP/IP - 1 Puertos	11550476	\$1,274
MODBUSTCP-2P-05			Módulo de comunicación Modbus - TCP/IP - 2 Puertos	14033951	\$1,453
PROFINETIO-05			Módulo de comunicación Profinet - 2 Puertos	11550548	\$1,471
PLC11-01	1 2 3	Módulos para tarjeta tipo PLC	Funciones de PLC; prog. Ladder; electronic gear box; 9 entradas digitales; 3 salidas digitales a relé; 3 salidas digitales a transistor; 1 entrada analógica de 14 bits; 2 salidas analógicas de 14 bits; 2 interfaces para encoder; RS-485 Modbus - RTU; CANopen.	11008911	\$1,969
PLC11-02			Funciones de PLC; prog. Ladder; electronic gear box; 4 entradas digitales; 1 salida digitales a relé; 3 salidas digitales a transistor; 2 interfaces para encoder; RS-485 Modbus - RTU; CAN (CANopen, CANopen maestro/esclavo).	11094251	\$1,285
HMI-01	-	Accesorios para HMI	HMI para CFW11	11008913	\$318
RHMIF-01			Moldura para HMI remota para CFW11, IP56	11010521	\$63
HMID-01			Tapa ciega para slot de la HMI	11010298	\$48
CAB-RS-1M			Cable para HMI Remoto 1m (3.3ft)	10950192	\$50
CAB-RS-2M			Cable para HMI Remoto 2m (6.6ft)	10951226	\$54
CAB-RS-3M			Cable para HMI Remoto 3m (10ft)	10951223	\$63
CAB-RS-5M			Cable para HMI Remoto 5m (16ft)	10951227	\$70
CAB-RS-7.5M			Cable para HMI Remoto 7.5m (25ft)	10951240	\$83
CAB-RS-10M			Cable para HMI Remoto 10m (33ft)	10951239	\$94

CFW11

CONVERTIDOR DE FRECUENCIA PARA SISTEMAS INDUSTRIALES

CFW11 – Accesorios

Código Inteligente	Tipo	Descripción	Código	Precio USD
KN1A-01	Kit electroducto	NEMA 1 - Kit electroducto para CFW11 tamaño A	11010787	\$74
KN1B-01		NEMA 1 - Kit electroducto para CFW11 tamaño B	11010800	\$86
KN1C-01		NEMA 1 - Kit electroducto para CFW11 tamaño C	11010802	\$100
KIP21D-01		Kit IP21 para tamaño D (tapa superior)	11010264	\$112
KN1E-01		NEMA 1 - Tapa superior para Nema 1 para tamaño E	10960842	\$72
KN1E-02		NEMA 1 - Tapa superior y Kit electroducto para tamaño E	10960850	\$195
KN1F-01		NEMA 1 - Kit electroducto para CFW-11 talla F	11417558	\$269
KN1G-01		NEMA 1 - Kit electroducto para CFW-11 talla G	11417559	\$303
KIP20		Kit IP20 para DBW03 / DBW04	12362029	\$66
PCSA-01		Kit de blindaje	Kit blindaje de cables de potencia para tamaño A	11010265
PCSB-01	Kit blindaje de cables de potencia para tamaño B		11010266	\$45
PCSC-01	Kit blindaje de cables de potencia para tamaño C		11010267	\$48
DBW03 0380	Módulo externo de frenado	Módulo Externo de Frenado Reostático para tamaño F y G (380A - 380~480V)	10790788	\$4,470
Costo adicional al convertidor		Fuente de control en 24 Vdc	-	\$611
KME-01	Módulo Extraible	Kit para Montaje Extraible - Talla E	11337710	\$727
KMF-01		Kit para Montaje Extraible - Talla F	11337634	\$751
KMG-01		Kit para Montaje Extraible - Talla G	11337714	\$798
KMH-01		Kit para Montaje Extraible - Talla H	12715724	\$837
CFW11-KSDC	Desactivación del Safety Stop	Kit para desactivar el Safety Stop en los modelos VSD que tienen esta función	13429125	\$20

CFW501

CONVERTIDOR DE FRECUENCIA PARA HVAC-R

La familia CFW501 fue proyectada para atender las necesidades del mercado HVAC-R (calefacción, ventilación, aire acondicionado y refrigeración) ofreciendo además las siguientes funciones especiales: Fire Mode, Bypass, Comunicación BACnet, Control de Bomba Seca e Identificación de Cadena Rota. La familia CFW501 es perfecta para uso en sistemas de ventilación y de bombeo que son encontrados a menudo en los centros comerciales, en los hoteles, en los aeropuertos, etc.



Datos técnicos:

- Tensión de alimentación monofásica y trifásica.
- Rango de tensión: 200-240 Vca y 380-480 Vca para modelos trifásicos.
- Rango de corriente / Potencia: hasta 31Amps / 15 kW (20 HP).
- Modo de control: escalar (V/F) o VVV (Voltaje Vector WEG).
- Frecuencia de conmutación: 2.5 a 15 kHz.
- Capacidad de sobrecarga: 110% por 60 s, a cada 10 min, 150% por 3 s, a cada 10 min.
- Grado de protección: IP20.
- Temperatura ambiente de operación: -10 a 50 °C. 40 °C si instalado lado a lado. Hasta 60 °C con reducción de corriente (2% para cada 1 °C por encima de 50 °C).
- Altitud: 0 a 1000 m hasta 4000 m con reducción de corriente (1% para cada 100 m por encima de 100 m).
- Humedad: 5 a 90% sin condensación.
- IGBT de frenado integrado en la talla B, C y D (no disponible para la talla A).
- Controlador PID integrado (3x).
- HMI local suministrada como estándar de fábrica.
- Filtro RFI estándar.

Aplicaciones:

- Salas limpias.
- Edificios comerciales.
- Aplicación de bombas.
- Aplicación en ventiladores en general.
- Hospitales.
- Aeropuertos.
- Centros comerciales.
- Instalaciones deportivas.
- Edificios.
- Bombas de circulación de calderas.
- Bombas de circulación de agua fría.
- Ventiladores de escape.
- Tratamiento de aire de sala limpia.

	CRS485
Entradas digitales	4
Salidas digitales	1
Salidas a relé	2
Entradas analógicas	2
Salidas analógicas	1

Fieldbus:

Modbus RTU	BACnet	Metasys N2
CRS485 (incorporado como estándar)	CRS485 (incorporado como estándar)	CRS485 (incorporado como estándar)

Accesorios:

- Kits IP21/NEMA1.
- Memoria FLASH.
- HMI remota.

Certificaciones:



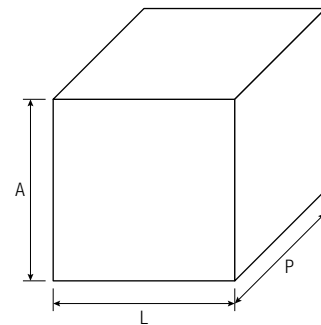
CFW501

CONVERTIDOR DE FRECUENCIA PARA HVAC-R

Productos y series	Identificación del modelo				Transistor frenado Reost.	Grado protección	Nivel de emisión conducida	Versión especial hardware	Versión especial firmware	
	Talla	Rango corriente	No. de fases de la alimentación	Rango tensión						
CFW501	A	01P6	T	4	NB	20	C2	-	-	
CFW501	A	01P0 = 1.0	T = Trifásico							
	B	01P6 = 1.6	2 = 200...240 Vca							
	C	02P6 = 2.6	4 = 380...480 Vca							
	D	04P3 = 4.3	NB = Sin IGBT de frenado							
		06P1 = 6.1	DB = Con IGBT de frenado							
		06P5 = 6.5	20 = IP20							
		07P0 = 7.0	N1 = Protección NEMA1							
		07P3 = 7.3	Vacío = Sin Filtro RFI							
		09P6 = 9.6	C2 = Con Filtro RFI categoría 2 (IEC 61800-3)							
		10P0 = 10	C3 = Con Filtro RFI categoría 3 (IEC 61800-3)							
		14P0 = 14	Hx = Con Versión Especial de Hardware							
		16P0 = 16	Vacío = Versión de Firmware Estándar							
		24P0 = 24	Sx = Con Versión Especial de Firmware							
	31P0 = 31									
	E	39P0 = 39								
	F	77P0 = 77								
		88P0 = 88								
		105P0 = 105								
	G	142P0 = 142								
180P0 = 180										
211P0 = 211										

Dimensiones y pesos (sin embalaje):

Tamaño	Dimensiones (mm)			Peso(Kg)
	Altura (A)	Ancho (L)	Profundidad(P)	
A	189.1	75	150	0.8
B	199	100	160	1.2
C	210	135.2	165	2
D	306.6	180	166.5	4.3
E	350	220	191.5	10
F	550	300	254	26
G	675	335.3	314	52



CFW501

CONVERTIDOR DE FRECUENCIA PARA HVAC-R

CFW501 - Filtro RFI (con modulo plug-in CRS485 incorporado) - 200~240V & 380~480V

Código inteligente	Potencia (HP)	Corriente (A)	Voltaje de motor	Talla	Transistor de frenado	Protección Fusible Ultra Rápidos*		Código	Precio USD	
						Código	Descripción			
CFW501 Trifásico 200 - 240 Vca										
CFW501 A 01P6 T2 NB20C3	0.33	1.6	460 Vca 3 fases	A	No	10687494	FNH00-20K-A	12199697	\$512	
CFW501 A 02P6 T2 NB20C3	0.5	2.6				10687494	FNH00-20K-A	12199688	\$535	
CFW501 A 04P3 T2 NB20C3	1	4.3				10687494	FNH00-20K-A	12199776	\$569	
CFW501 A 07P0 T2 NB20C3	2	7				10687494	FNH00-20K-A	12199777	\$765	
CFW501 A 09P6 T2 NB20C3	3	9.6				10701722	FNH00-25K-A	12199869	\$854	
CFW501 B 16P0 T2 DB20C3	5	16				10702117	FNH00-40K-A	13608660	\$975	
CFW501 C 24P0 T2 DB20C3	7.5	24		10705764	FNH00-63K-A	12209558	\$1,362			
CFW501 D 28P0 T2 DB20C3G2	10	28		10705764	FNH00-63K-A(3)	16202815	\$1,923			
CFW501 D 47P0 T2 DB20C3G2	15	47		10707110	FNH00-100K-A(3)	16202918	\$3,012			
CFW501 E 56P0 T2 DB20C3G2	20	56		10707231	FNH00-125K-A(3)	16203991	\$3,349			
CFW501 F 77P0 T2 DB20C3G2	25	77		10707110	FNH00-100K-A	16204628	\$4,270			
CFW501 F 88P0 T2 DB20C3G2	30	88		10707231	FNH00-125K-A	16204632	\$5,080			
CFW501 F 0105 T2 DB20C3G2	40	105		10808545	FNH1-160K-A	16204792	\$6,524			
CFW501 G 0145 T2 NB20C3G2	50	145		10710732	FNH00-200K-A	16204888	\$8,997			
CFW501 G 0180 T2 NB20C3G2	60	180		10814896	FNH1-315K-A	16204989	\$12,532			
CFW501 G 0211 T2 NB20C3G2	75	211		10814896	FNH1-350K-A	16204994	\$16,423			
CFW501 G 0145 T2 DB20C3G2	50	145		10710732	FNH00-200K-A	16204862	\$9,626			
CFW501 G 0180 T2 DB20C3G2	60	180		10814896	FNH1-315K-A	16204896	\$13,411			
CFW501 G 0211 T2 DB20C3G2	75	211		10814896	FNH1-350K-A	16204992	\$17,573			
CFW501 Trifásico 380 - 480 Vca										
CFW501 A 01P0 T4 NB20C3	0.33	1		460 Vca 3 fases	A	No	10687494	FNH00-20K-A	12209559	\$610
CFW501 A 01P6 T4 NB20C3	0.75	1.6	10687494				FNH00-20K-A	12209560	\$648	
CFW501 A 02P6 T4 NB20C3	1	2.6	10687494				FNH00-20K-A	12209561	\$740	
CFW501 A 04P3 T4 NB20C3	2	4.3	10701722				FNH00-25K-A	12209564	\$855	
CFW501 A 06P1 T4 NB20C3	3	6.1	10701721				FNH00-35K-A	12209624	\$932	
CFW501 B 10P0 T4 DB20C3	5	10	10702117		FNH00-40K-A	12209620	\$1,057			
CFW501 C 14P0 T4 DB20C2	7.5	14	10701718		FNH00-50K-A	12209621	\$1,459			
CFW501 C 16P0 T4 DB20C2	10	16	10705764		FNH00-63K-A	12209622	\$1,730			
CFW501 D 24P0 T4 DB20C3	15	24	10705995		FNH00-80K-A	13244840	\$2,219			
CFW501 D 31P0 T4 DB20C3	20	31	10707110		FNH00-100K-A	13244841	\$2,732			
CFW501 E 39P0 T4 DB20C3G2	25	39	10705995		FNH00-80K-A(3)	16203993	\$3,629			
CFW501 E 49P0 T4 DB20C3G2	30	49	10707110		FNH00-100K-A(3)	16203997	\$4,364			
CFW501 F 77 P0 T4 DB20C3G2	50	77	10707110		FNH00-100K-A	16204838	\$5,959			
CFW501 F 88P0 T4 DB20C3G2	60	88	10707231		FNH00-125K-A	16204844	\$7,175			
CFW501 F 0105 T4 DB20C3G2	75	105	10808545		FNH1-160K-A	16204858	\$7,974			
CFW501 G 0142 T4 NB20C3G2	100	142	10710732		FNH00-200K-A	16204997	\$9,942			
CFW501 G 0180 T4 NB20C3G2	125	180	10814896		FNH1-315K-A	16205972	\$13,698			
CFW501 G 0211 T4 NB20C3G2	150	211	10814896		FNH1-350K-A	16205974	\$15,958			
CFW501 G 0142 T4 DB20C3G2	100	142	10710732		FNH00-200K-A	16204995	\$10,637			
CFW501 G 0180 T4 DB20C3G2	125	180	10814896		FNH1-315K-A	16205099	\$14,659			
CFW501 G 0211 T4 DB20C3G2	150	211	10814896		FNH1-350K-A	16205973	\$17,075			

ND = Normal Duty; 150% durante 3 segundos; 110% durante 60 segundos.

HD = Heavy Duty; 200% durante 3 segundos; 150% durante 60 segundos.

(1) Pot. calculadas con base en motores WEG: 4 polos - UL508-C - 230V/60Hz & 460V/60Hz

(2) Temperatura ambiente máxima alrededor del convertidor-Los modelos T2 12P2, 17P0 y 19P4 no poseen certificación UL.

CFW501

CONVERTIDOR DE FRECUENCIA PARA HVAC-R

CFW501 – Accesorios.

Código inteligente	Tipo	Descripción	Código	Precio USD
CFW500-MMF	Accesorios HMI	Módulo de memoria flash	11636485	\$211
CFW501-HMIR		HMI Remota	12254593	\$194
CFW500-CCHMIR01M		Cable para HMI Remota de 1 m (3.3ft)	12330016	\$26
CFW500-CCHMIR02M		Cable para HMI Remota de 2 m (6.6ft)	12330459	\$36
CFW500-CCHMIR03M		Cable para HMI Remota de 3 m (10ft)	12330460	\$47
CFW500-CCHMIR05M		Cable para HMI Remota de 5 m (16ft)	12330461	\$58
CFW500-CCHMIR75M		Cable para HMI Remota de 7.5 m (25ft)	12330462	\$70
CFW500-CCHMIR10M		Cable para HMI Remota de 10 m (33ft)	12330463	\$80
CFW501-KN1A	Kit Electroducto	Kit NEMA 1 - Talla A (Estándar para los modelos N1)	12254653	\$29
CFW501-KN1B		Kit NEMA 1 - Talla B (Estándar para los modelos N1)	12254901	\$34
CFW501-KN1C		Kit NEMA 1 - Talla C (Estándar para los modelos N1)	12254902	\$45
CFW501-KN1D		Kit NEMA 1 - Talla D (Estándar para los modelos N1)	13251766	\$62
CFW501-KN1E		Kit NEMA 1 - Talla E (Estándar para los modelos N1)	16700544	\$69
CFW500-KN1F		Kit NEMA 1 - Talla F (Estándar para los modelos N1)	14601107	\$158
CFW500-KN1F		Kit NEMA 1 - Talla G (Estándar para los modelos N1)	15461789	\$207

MW500

CONVERTIDOR DE FRECUENCIA DESCENTRALIZADO

La familia MW500 ofrece al usuario el concepto de instalación “modo descentralizado”. Su grado de protección IP66 (NEMA 4x) permite flexibilidad de instalación ya que podrá ser hecha directamente en el propio motor o en la pared de la sala eléctrica. Eso refleja en optimización del espacio físico requerido por eliminar la necesidad del armario eléctrico y menor cantidad de cables.



Datos técnicos:

- Tensión de alimentación monofásica y trifásica.
- Rango de tensión: 200-240 Vca para los modelos monofásicos y 380-480 Vca para los modelos trifásicos.
- Rango de corriente / potencia: 19.2 Amps / 9.2 kW (10 HP).
- Modo de control: escalar (V/F) o VVV (Voltage Vector WEG).
- Frecuencia de conmutación: 2.5 a 15 kHz.
- Capacidad de sobrecarga: 150% por 60 s, a cada 10 min, 200% por 3 s, a cada 10 min.
- Grado de protección: IP66 o NEMA4X.
- Temperatura ambiente de operación: -10 a 40 / 50 °C si es montado en la carcasa de un motor WEG autoventilado, hasta 60 °C con reducción de corriente (2% para cada 1 °C por encima de 50 °C).
- Altitud: 0 a 1000 m hasta 4000 m con reducción de corriente (1% para cada 100 m por encima de 1000 m).
- Humedad: 5 a 90% sin condensación.
- IGBT de frenado incorporado.
- Disconect Switch integrado como opcional.
- Controlador PID integrado.
- Acople a los motores WEG W21/W22.
- SoftPLC.
- PTC input.

Aplicaciones:

- Aplicaciones descentralizadas.
- Bombas centrífugas.
- Bombas dosificadoras de procesos.
- Ventiladores / Extractores.
- Compresores.
- Cintas transportadora.
- Mesas de rollos.
- Mezcladores / Embotelladores.
- Lavadores / Secadores.
- Filtros rotativos.

Interfaz I/O:

	IOS CUSB	IOD	IOAD	IOR	CCAN CPDP2	CRS232	CRS485	CEMB-TCP CETH-IP	CEPN-IO
Entradas digitales	4	8	6	5	2	2	4	2	2
Salidas digitales	1	4	3	1	1	1	1	1	1
Salidas a relé	1	1	1	4	1	1	2	1	1
Entrada analógicas	1	1	3	1	1	1	2	1	1
Salidas analógicas	1	1	2	1	1	1	1	1	1
RS 485	1	1	1	1	1	1	2	1	1
24 VDC	1	1	1	1	1	1	1	1	1

Fieldbus:

RS232 WEGbus	RS485 WEGbus	Modbus RTU	Modbus TCP	Profibus DP	Profibus DPV1	Profinet	CANopen	DeviceNet	EtherNet/IP	BACnet
NA	NA	Any plug-in module	CFW500-CEMB-TCP	CFW500-CPDP2	CFW500-CPDP2	CFW500-CEPN-IO	CFW500-CCAN	CFW500-CCAN	CFW500-CETH-IP	NA

Opcionales:

- Filtro RFI.

Accesorios:

- HMI remota.
- KIT para el montaje en superficie.

Certificaciones:



MW500

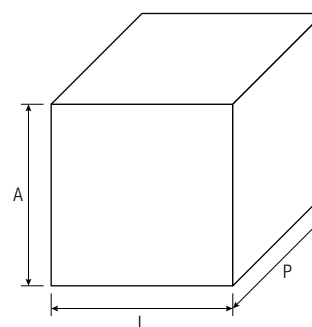
CONVERTIDOR DE FRECUENCIA DESCENTRALIZADO

Producto y series	Identificación del modelo				Transistor frenado Reost.	Caja de conexiones	Grado de protección	Nivel de emisión conducida	Versión especial hardware	Versión especial firmware	Disconnect Switch
	Talla	Rango corriente	No. de fases de la alimentación	Rango tensión							
MW500	B	06P5	T	4	DB	A56	66	C2	-	-	DS
MW500	A	02P1	S = Monofásica								
	B	02P9									
	C	03P4	2 = 200...240 Vca								
		04P3	4 = 380...480 Vca								
		06P0									
		01P3	DB = Con IGBT de Frenado								
		01P6	A56 = Adaptación para caja de conexiones de 56 mm								
		02P0	A70 = Adaptación para caja de conexiones de 70 mm.								
		02P6	Vacio = Adaptación para caja de conexiones de 70/110 mm.								
		04P3	66 = IP66 / NEMA 4X								
		05P2	Vacio = Sin Filtro RFI								
		06P5	C2 = Con Filtro RFI categoría 2 (IEC 61800-3)								
		10P0	C3 = Con Filtro RFI categoría 3 (IEC 61800-3)								
		14P0	H00 = Versión Estándar de Hardware								
		16P0	Sx = Con Versión Especial de Firmware								
Vacio = Sin Seccionador DS = Con Seccionador											

Dimensiones y pesos (sin embalaje):

Talla	Altura (mm)	Ancho (mm)	Prof. * (mm)	Peso (kg)
A	240	161.5	125	3.7
B	269	189	141	5.3
C	304	219	171.6	8.9

* Profundidad considerando la versión sin seccionador



Tallas x caja de conexiones (IEC)

IEC Talla	71 / 80 / 90 / 100	112 / 132	160
Caja de Conexión	56 mm	70 mm	110 mm
A	x	x	-
B	x	x	-
C	-	x	x

Tallas x caja de conexiones (NEMA)

NEMA Talla	143T/145T	182/184T	213T/215T	254T/256T	284T
Caja de Conexión	56 mm	70 mm	110 mm		
A	x	x	x	-	-
B	x	x	x	-	-
C	-	x	x	x	x

MW500

CONVERTIDOR DE FRECUENCIA DESCENTRALIZADO

MW500 - Standard (con módulo plug-in IOS incorporado) 200~240V & 380~480V caja de conexión 56mm.

Código inteligente	Potencia (HP)		Corriente (A)		Voltaje de motor	Talla	Transistor de frenado	Protección Fusible Ultra Rápidos*		Código	Precio USD
	ND	HD	ND	HD				Código	Descripción		
MW500 Monofásico 200 - 240 Vca											
MW500 A 02P1 S2 DB66A56	-	0.33	-	2.1	230 Vca 3 fases	A	SI	10687494	FNH00-20K-A	14994918	\$1,271
MW500 A 02P9 S2 DB66A56	-	0.5	-	2.9				10687494	FNH00-20K-A	14995201	\$1,290
MW500 A 03P4 S2 DB66A56	-	0.75	-	3.4				10687494	FNH00-20K-A	14995383	\$1,301
MW500 A 04P3 S2 DB66A56	-	1	-	4.3				10687494	FNH00-20K-A	13173791	\$1,318
MW500 A 06P0 S2 DB66A56	-	1.5	-	6				10701722	FNH00-25K-A	13175366	\$1,352
MW500 Trifásico 380 - 480 Vca											
MW500 A 01P3 T4 DB66A56	-	0.5	-	1.3	460 Vca 3 fases	A	SI	10687494	FNH00-20K-A	14995903	\$1,305
MW500 A 01P6 T4 DB66A56	-	0.75	-	1.6				10687494	FNH00-20K-A	14996913	\$1,316
MW500 A 02P0 T4 DB66A56	-	0.75	-	2				10687494	FNH00-20K-A	14997480	\$1,331
MW500 A 02P6 T4 DB66A56	-	1	-	2.6				10687494	FNH00-20K-A	13176133	\$1,352
MW500 A 04P3 T4 DB66A56	-	2	-	4.3				10687494	FNH00-20K-A	13176993	\$1,417
MW500 B 05P2 T4 DB66A56	-	3	-	5.2	B		10687494	FNH00-20K-A	14997826	\$1,482	
MW500 B 06P5 T4 DB66A56	-	3	-	6.5			10687494	FNH00-20K-A	12774079	\$1,550	
MW500 B 10P0 T4 DB66A56	-	5	-	10			10701722	FNH00-25K-A	12774138	\$1,662	

MW500 - Standard con Seccionador (con módulo plug-in IOS incorporado) - 200~240V & 380~480V caja de conexión 56 mm.

Código inteligente	Potencia (HP)		Corriente (A)		Voltaje de motor	Talla	Transistor de frenado	Protección Fusible Ultra Rápidos*		Código	Precio USD
	ND	HD	ND	HD				Código	Descripción		
MW500 Monofásico 200 - 240 Vca											
MW500 A 02P1 S2 DB66DSA56	-	0.33	-	2.1	230 Vca 3 fases	A	SI	10687494	FNH00-20K-A	14995051	\$1,392
MW500 A 02P9 S2 DB66DSA56	-	0.5	-	2.9				10687494	FNH00-20K-A	14995280	\$1,412
MW500 A 03P4 S2 DB66DSA56	-	0.75	-	3.4				10687494	FNH00-20K-A	14995578	\$1,429
MW500 A 04P3 S2 DB66DSA56	-	1	-	4.3				10687494	FNH00-20K-A	13174001	\$1,446
MW500 A 06P0 S2 DB66DSA56	-	1.5	-	6				10701722	FNH00-25K-A	13175427	\$1,487
MW500 Trifásico 380 - 480 Vca											
MW500 A 01P3 T4 DB66A56	-	0.5	-	1.3	460 Vca 3 fases	A	SI	10687494	FNH00-20K-A	14995991	\$1,440
MW500 A 01P6 T4 DB66A56	-	0.75	-	1.6				10687494	FNH00-20K-A	14997233	\$1,449
MW500 A 02P0 T4 DB66A56	-	0.75	-	2				10687494	FNH00-20K-A	14997627	\$1,466
MW500 A 02P6 T4 DB66A56	-	1	-	2.6				10687494	FNH00-20K-A	13176136	\$1,487
MW500 A 04P3 T4 DB66A56	-	2	-	4.3				10687494	FNH00-20K-A	13177028	\$1,564
MW500 B 05P2 T4 DB66A56	-	3	-	5.2	B		10687494	FNH00-20K-A	14997945	\$1,635	
MW500 B 06P5 T4 DB66A56	-	3	-	6.5			10687494	FNH00-20K-A	12774082	\$1,712	
MW500 B 10P0 T4 DB66A56	-	5	-	10			10701722	FNH00-25K-A	12774198	\$1,835	

MW500

CONVERTIDOR DE FRECUENCIA DESCENTRALIZADO

MW500 - Standard (con módulo plug-in IOS incorporado) - 200~240V & 380~480V caja de conexión 70 y 110 mm.

Código inteligente	Potencia (HP)		Corriente (A)		Voltaje de motor	Talla	Transistor de frenado	Protección Fusible Ultra Rápidos*		Código	Precio USD
	ND	HD	ND	HD				Código	Descripción		
MW500 Monofásico 200 - 240 Vca											
MW500 A 02P1 S2 DB66A70	-	0.33	-	2.1	230 Vca 3 fases	A	SI	10687494	FNH00-20K-A	14994920	\$1,271
MW500 A 02P9 S2 DB66A70	-	0.5	-	2.9				10687494	FNH00-20K-A	14995204	\$1,290
MW500 A 03P4 S2 DB66A70	-	0.75	-	3.4				10687494	FNH00-20K-A	14995387	\$1,301
MW500 A 04P3 S2 DB66A70	-	1	-	4.3				10687494	FNH00-20K-A	13173793	\$1,318
MW500 A 06P0 S2 DB66A70	-	1.5	-	6				10701722	FNH00-25K-A	13175367	\$1,352
MW500 Trifásico 380 - 480 Vca											
MW500 A 01P3 T4 DB66A70	-	0.5	-	1.3	460 Vca 3 fases	A	SI	10687494	FNH00-20K-A	14995905	\$1,305
MW500 A 01P6 T4 DB66A70	-	0.75	-	1.6				10687494	FNH00-20K-A	14997037	\$1,316
MW500 A 02P0 T4 DB66A70	-	0.75	-	2				10687494	FNH00-20K-A	14997483	\$1,331
MW500 A 02P6 T4 DB66A70	-	1	-	2.6				10687494	FNH00-20K-A	13176134	\$1,352
MW500 A 04P3 T4 DB66A70	-	2	-	4.3				10687494	FNH00-20K-A	13176996	\$1,417
MW500 B 05P2 T4 DB66A70	-	3	-	5.2		B		10687494	FNH00-20K-A	14997939	\$1,482
MW500 B 06P5 T4 DB66A70	-	3	-	6.5				10687494	FNH00-20K-A	12774238	\$1,550
MW500 B 10P0 T4 DB66A70	-	5	-	10				10701722	FNH00-25K-A	12774377	\$1,662
MW500 C 14P0 T4 DB66*	-	10	-	14		C		10687494	FNH00-20K-A	14046064	\$1,974
MW500 C 16P0 T4 DB66*	-	10	-	16				10687494	FNH00-20K-A	14046305	\$2,219

MW500 - Standard con Seccionador (con módulo plug-in IOS incorporado) -200~240V & 380~480V caja de conexión 70 y 110 mm.

Código inteligente	Potencia (HP)		Corriente (A)		Voltaje de motor	Talla	Transistor de frenado	Protección Fusibles Ultra Rápidos*		Código	Precio USD
	ND	HD	ND	HD				Código	Descripción		
MW500 Monofásico 200 - 240 Vca											
MW500 A 02P1 S2 DB66DSA70	-	0.33	-	2.1	230 Vca 3 fases	A	SI	10687494	FNH00-20K-A	14995053	\$1,392
MW500 A 02P9 S2 DB66DSA70	-	0.5	-	2.9				10687494	FNH00-20K-A	14995320	\$1,412
MW500 A 03P4 S2 DB66DSA70	-	0.75	-	3.4				10687494	FNH00-20K-A	14995586	\$1,429
MW500 A 04P3 S2 DB66DSA70	-	1	-	4.3				10687494	FNH00-20K-A	13175270	\$1,446
MW500 A 06P0 S2 DB66DSA70	-	1.5	-	6				10701722	FNH00-25K-A	13175539	\$1,487
MW500 Trifásico 380 - 480 Vca											
MW500 A 01P3 T4 DB66DSA70	-	0.5	-	1.3	460 Vca 3 fases	A	SI	10687494	FNH00-20K-A	14995993	\$1,440
MW500 A 01P6 T4 DB66DSA70	-	0.75	-	1.6				10687494	FNH00-20K-A	14997236	\$1,449
MW500 A 02P0 T4 DB66DSA70	-	0.75	-	2				10687494	FNH00-20K-A	14997709	\$1,466
MW500 A 02P6 T4 DB66DSA70	-	1	-	2.6				10687494	FNH00-20K-A	13176244	\$1,487
MW500 A 04P3 T4 DB66DSA70	-	2	-	4.3				10687494	FNH00-20K-A	13177069	\$1,564
MW500 B 05P2 T4 DB66DSA70	-	3	-	5.2		B		10687494	FNH00-20K-A	14997947	\$1,635
MW500 B 06P5 T4 DB66DSA70	-	3	-	6.5				10687494	FNH00-20K-A	12774309	\$1,712
MW500 B 10P0 T4 DB66DSA70	-	5	-	10				10701722	FNH00-25K-A	12774390	\$1,835
MW500 C 14P0 T4 DB66DS*	-	10	-	14		C		10687494	FNH00-20K-A	14046062	\$2,197
MW500 C 16P0 T4 DB66DS*	-	10	-	16				10687494	FNH00-20K-A	14046292	\$2,478

MW500

CONVERTIDOR DE FRECUENCIA DESCENTRALIZADO

MW500 – Accesorios.

Código Inteligente	Tipo	Descripción	Código	Precio USD
CFW500-CUSB	Módulos de Comunicación	Módulo de comunicación USB + Cable	14742001	\$234
CFW500-CCAN		Módulo de Interfaz CAN (CANopen/DeviceNet)	14741999	\$155
CFW500-CRS232		Módulo de Comunicación Serial RS-232 (Modbus-RTU)	14742005	\$155
CFW500-CRS485		Módulo de Comunicación Serial RS-485 (Modbus-RTU)	15353140	\$160
CFW500-CPDP2		Módulo de Interfaz Profibus DP & DP-V1 (Conector borne)	12443605	\$435
CFW500-CEMB-TCP		Módulo de Comunicación Modbus TCP	12892815	\$537
CFW500-CEPN-IO		Módulo de Comunicación Profinet/IO	12892816	\$537
CFW500-CETH-IP		Módulo de Comunicación Ethernet/IP	12892814	\$555
CFW500-IOS	Módulos de Expansión I/O	Módulo Estándar de Expansión de I/O's	14741859	\$106
CFW500-IOD		Módulo de Expansión IOD	14742006	\$158
CFW500-IOAD		Módulo de Expansión IOAD	14742129	\$204
CFW500-IOR		Módulo de Expansión IOR	14968050	\$141
CFW500-ENC		Módulo de Encoder	12619000	\$239
CFW500-MMF	Módulo de Memoria Flash	Módulo de Memoria Flash	11636485	\$211
CFW500-HMIR	HMI Remota	HMI Remota	11833992	\$194
MW500-CCHMIR02M		Cable para HMI Remota de 2m (6.6ft) - (Conectores M8-DB9)	13929707	\$222
CFW500-CCHMIR01M		Cable para HMI Remota da 1 m (3.3ft)	12330016	\$26
CFW500-CCHMIR02M		Cable para HMI Remota de 2 m (6.6ft)	12330459	\$36
CFW500-CCHMIR03M		Cable para HMI Remota de 3 m (10ft)	12330460	\$47
CFW500-CCHMIR05M		Cable para HMI Remota de 5 m (16ft)	12330461	\$58
CFW500-CCHMIR75M		Cable para HMI Remota de 7.5 m (25ft)	12330462	\$70
CFW500-CCHMIR10M		Cable para HMI Remota de 10 m (33ft)	12330463	\$80
MW500-KCFA-CL56	Kit de blindaje	Kit de Montaje en Pared - Talla "A" - Caja de bornes 56mm	13100469	\$34
MW500-KCFA-CL70		Kit de Montaje en Pared - Talla "A" - Caja de bornes 70mm	13100470	\$34
MW500-KCFB-CL56		Kit de Montaje en Pared - Talla "B" - Caja de bornes 56mm	12362338	\$37
MW500-KCFB-CL70		Kit de Montaje en Pared - Talla "B" - Caja de bornes 70mm	13100468	\$37
MW500-KCFC-CL70/110		Kit de Montaje en Pared - Talla "C" - Caja de bornes 70mm	14142303	\$63
MW500-KAIM-A56		Kit de adaptación para el MW500 Talla "A" – Caja de bornes 56mm	12778122	\$57
MW500-KAIM-A70		Kit de adaptación para el MW500 Talla "A" – Caja de bornes 70mm	13185989	\$57
MW500-KAIM-B56		Kit de adaptación para el MW500 Talla "B" – Caja de bornes 56mm	12778123	\$62
MW500-KAIM-B70		Kit de adaptación para el MW500 Talla "B" – Caja de bornes 70mm	12778124	\$62

REACTANCIAS

REACTANCIAS DE LÍNEA PARA VARIADORES CFW

Reactancias de entrada para variadores de frecuencia.

Código inteligente	Potencia (HP)	Corriente (A)	Watts Loss	Dimensiones (in.)	Código	Precio USD
				Alto x Ancho x profundidad		
208 - 240 Volt High - Z						
KDRMA26H1	2	7.5	32.5	3.63 x 4.45 x 1.82	16259799	\$238
KDRAA28H2	3	10.6	44.6	4.44 x 4.25 x 2.64	14275253	\$261
KDRB25H	5	16.7	53.1	5.00 x 6.00 x 4.00	14683113	\$328
KDRB26H	7.5	24.2	66.5	5.00 x 6.00 x 4.00	16262642	\$391
KDRD21H	10	30.8	91.8	5.75 x 7.20 x 4.25	16246834	\$397
KDRD22H	15	46.2	107.8	5.75 x 7.20 x 4.25	16246832	\$519
KDRC22H	20	59.4	113.1	5.75 x 7.20 x 5.00	16246899	\$586
KDRF28H	25	74.8	151	7.00 x 9.00 x 6.00	16262644	\$691
KDRF25H	30	88	179.2	7.00 x 9.00 x 6.00	17039207	\$712
KDRF26H	40	114	192.8	7.00 x 9.00 x 6.00	13014923	\$957
KDRH24H	50	143	201	8.31 x 10.50 x 6.00	16246976	\$1,146
KDRH23H	60	169	220	8.31 x 10.50 x 6.00	16262720	\$1,336
KDRI22H	75	211	311.5	8.50 x 11.00 x 7.00	16384102	\$1,647
480 Volt High-Z						
KDRAA1H2	2	3.4	45	4.44 x 4.25 x 2.64	16248871	\$214
KDRAA2H2	3	4.8	42	4.44 x 4.25 x 2.64	17049087	\$276
KDRAA3H2	5	7.6	66	4.44 x 4.25 x 2.64	16156451	\$317
KDRAA4H2	7.5	11	70	4.44 x 4.25 x 2.64	16249303	\$357
KDRAA5H2	10	14	97.7	4.44 x 4.25 x 2.64	16262784	\$442
KDRB2H	15	21	133	5.00 x 6.00 x 4.00	13971041	\$455
KDRC3H	20	27	108	5.75 x 7.20 x 5.00	13731424	\$511
KDRC1H	25	34	112	5.75 x 7.20 x 5.00	16152287	\$612
KDRE2H	30	40	141	5.75 x 7.20 x 5.00	13921351	\$695
KDRF4H	40	52	169	7.00 x 9.00 x 6.00	16383570	\$723
KDRF1H	50	65	191	7.00 x 9.00 x 6.00	16383574	\$997
KDRF2H	60	77	226	7.00 x 9.00 x 6.00	13968864	\$1,032
KDRH2H	75	96	212	8.31 x 10.50 x 6.00	12995085	\$1,173
KDRI2H	100	124	362	8.50 x 10.50 x 6.31	13923612	\$1,403
KDRG1H	150	180	359	10.15 x 11.38 x 8.25	13923614	\$1,927
KDRJ1H	200	240	420	10.00 x 10.88 x 9.00	15470434	\$2,559
KDRL1H	250	302	548	12.75 x 14.75 x 9.25	16227044	\$2,792
KDRL2H	300	361	786	12.75 x 14.75 x 9.25	15635150	\$2,813
KDRL4H	400	477	730	12.75 x 14.75 x 9.25	14563083	\$4,242
KDRL5H	450	515	774	12.75 x 15.50 x 11.75	16383732	\$4,422
KDRL6H	500	590	697	12.75 x 15.50 x 11.75	16383733	\$5,593
KDRS1H	600	720	1246	12.75 x 15.65 x 12.75	14525311	\$6,729

REACTANCIAS

REACTANCIAS DE LÍNEA PARA VARIADORES CFW

Reactancias de salida para variadores de frecuencia.

Código inteligente	Potencia (HP)	Corriente (A)	Watts Loss	Dimensiones (in.)	Código	Precio USD
				alto x ancho x profundidad		
480 Volt High-Z						
KDRMA7L1	2	3.4	23.5	3.63 x 4.45 x 1.78	16383737	\$234
KDRMA8L1	3	4.8	30.6	3.63 x 4.45 x 1.78	16383975	\$280
KDRAA3L2	5	7.6	48.8	4.44 x 4.25 x 2.64	16383976	\$288
KDRAA4L2	7.5	11	63.8	4.44 x 4.25 x 2.64	16383977	\$300
KDRAA5L2	10	14	64	5.00 x 6.00 x 4.00	14143343	\$413
KDRD1P	15	21	65	6.00 x 7.20 x 4.25	16378673	\$423
KDRD2P	20	27	79	6.00 x 7.20 x 4.25	13295329	\$441
KDRD3P	25	34	96	6.00 x 7.20 x 4.25	14545325	\$456
KDRD4P	30	40	105	6.00 x 7.20 x 4.25	13295333	\$575
KDRC1P	40	52	114	5.75 x 7.20 x 5.00	14242503	\$633
KDRF1P	50	65	114	7.00 x 9.00 x 6.00	16378672	\$744
KDRF2P	60	77	169	7.00 x 9.00 x 6.00	14242454	\$767
KDRF3P	75	96	193	7.00 x 9.00 x 6.00	12566521	\$1,021
KDRH1P	100	124	225	8.31 x 10.50 x 6.00	16384059	\$1,180
KDRI2P	150	180	299	8.50 x 11.00 x 7.00	14242452	\$1,711
KDRG1P	200	240	280	10.15 x 11.38 x 8.25	13913021	\$2,169
KDRJ1P	250	302	337	10.00 x 10.88 x 9.00	16384060	\$2,388
KDRJ2P	300	361	365	10.00 x 11.25 x 9.25	12379295	\$2,443
KDRL2P	400	477	470	12.75 x 14.75 x 9.25	12338644	\$3,123
KDRL3P	450	515	509	12.75 x 14.75 x 9.25	13771630	\$3,621
KDRL4P	500	590	518	12.75 x 14.75 x 9.25	16384063	\$5,504

SSW05

MICRO ARRANCADOR SUAVE

El Arrancador Suave SSW05 ha sido desarrollado para accionar motores de inducción trifásicos con cargas ligeras.



Datos técnicos:

- Rango de tensión: 220-440 Vca y 460-575 Vca para alimentación trifásica.
- Tensión alimentación de control y del ventilador: 90...250 Vca.
- Rango de Corriente/Potencia: hasta 85 Amps / 55 kW (75 HP).
- Capacidad de sobrecarga: 300% durante 10 s, a cada 15 minutos.
- Grado de protección: IP00.
- Temperatura ambiente de operación: 0 a 55 °C.
- Altitud: 0 a 1000 m hasta 4000 m con reducción de corriente (1% para cada 100 m por encima de 1000 m).
- Humedad: 5 a 90% sin condensación.
- Tensión inicial ajustable: 30% a 90%.
- Tiempo de la rampa de aceleración: 1 a 20 s.
- Tiempo de la rampa de desaceleración: OFF o 1 a 20 segundos.
- Relación entre In del motor y el In del Arrancador Suave: 30% a 100%.
- Contactor de by-pass incorporado internamente al Arrancador Suave.

Aplicaciones:

- Bombas.
- Ventiladores.
- Compresores.

Interfaz I/O:

- 1 Entrada digital para la función Arranca/Para.
- 1 Salida a relé para señalar la condición de tensión plena (entrada del by-pass).
- 1 Salida a relé para señalar que el Arrancador Suave está en funcionamiento.
- 1 Entrada digital para el "reset" de errores.

Redes Fieldbus:

RS232 Modbus RTU	RS485 Modbus RTU	Modbus TCP	Profibus DP	Profibus DPV1	Profinet	CANopen	DeviceNet	EtherNet/IP	BACnet	BACnet
ESTANDAR	MIW-02	NA	NA	MIW-02	NA	NA	NA	NA	NA	NA

Accesorios:

- HMI remota.
- Cables para comunicación.

Certificaciones:



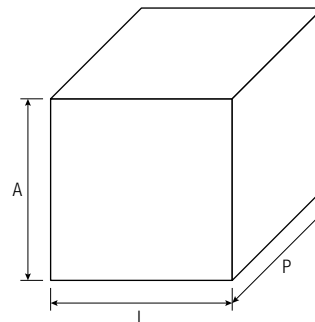
SSW05

MICRO ARRANCADOR SUAVE

Producto y serie	Identificación del arrancador suave				Versión del producto	Versión especial de hardware	Versión especial de software	Fin del código
	Rango corriente (A)	No. de Fases de la alimentación	Rango tensión	Idioma del manual				
SSW05	0010	T	2246	T	P	-	-	Z
SSW05	0003	T = Trifásico						
	0010	2246 = 220...460 Vca						
	0016	4657 = 460...575 Vca						
	0023	T = Trilingue						
	0030	P = Portugués						
	0045	E = Inglés						
	0060	S = Español						
	0085	P = Versión Plus Vacío = Versión Estándar Hx = Versión Opcional x (H1...Hn) Vacío = Versión Estándar Sx = Versión Opcional x (S1...Sn) Z = Fin del código						

Dimensiones y pesos (sin embalaje):

Talla	Altura H (mm)	Ancho W (mm)	Prof. D (mm)	Peso (kg)
1	130	59	145	0.8
2	185	79	172	1.7



SSW05 - Plus - 220~460V.

Código inteligente	Potencia HP		Corriente	Tamaño	Protección Fusible Ultra Rápidos*		Código	Precio USD
	220 Vca	460			Código	Descripción		
SSW05 - Plus - 220~460V								
SSW05 0003 T2246 TPZ	0.5	0.5	3	1	10806688	FNH1-63K-A	10413826	\$376
SSW05 0010 T2246 TPZ	3	5	10		10705995	FNH00-80K-A	10413820	\$475
SSW05 0016 T2246 TPZ	5	10	16		10707110	FNH00-100K-A	10413821	\$576
SSW05 0023 T2246 TPZ	7.5	15	23		10707231	FNH00-125K-A	10413822	\$616
SSW05 0030 T2246 TPZ	10	20	30		10701724	FNH00-160K-A	10413823	\$659
SSW05 0045 T2246 TPZ	15	30	45	2	10711445	FNH00-250K-A	10413824	\$927
SSW05 0060 T2246 TPZ	20	40	60		10815073	FNH1-400K-A	10328754	\$1,164
SSW05 0085 T2246 TPZ	30	60	85		10824109	FNH2-500K-A	10413825	\$1,428

110V o 230V Fuente de alimentación de control es necesario.

SSW07 y SSW08

ARRANCADOR SUAVE PARA APLICACIONES GENERALES

Los Arrancadores Suaves SSW-07 y SSW-08 fueron desarrollados para ofrecer una excelente relación costo / beneficio. El Arrancador Suave SSW-07 permite accionar cargas de régimen de trabajo pesado y el SSW-08 permite accionar cargas de régimen de trabajo ligero y moderado.



Para cargas pesadas: SSW07

- Trituradoras de Piedras.
- Centrífugas.
- Astilladoras de Madera.
- Cortadoras de Madera.
- Cintas Transportadoras.
- Ventiladores Axiales y Centrífugas.
- Molinos de Bolas (Cerámica)
- Molinos de Martillos.



Para cargas ligeras y moderadas: SSW08

- Bombas Centrífugas.
- Bombas Centrífugas Sumergibles.
- Bombas de Vacío.
- Compresores a Tornillo.
- Refinerías de Papel.
- Tamiz.
- Mezcladores.

Datos técnicos:

- Rango de tensión: 220-575 Vca para alimentación trifásica.
- Rango de corriente/potencia: hasta 412 Amps / 300 kW (450 HP).
- Capacidad de Sobrecarga: - SSW07: 300% durante 30 segundos.
- Grado de protección: IP20 (hasta 30 A) e IP00 (55 A hasta 412 A).
- Temperatura ambiente de operación: 0 a 55 °C.
- Altitud: 0 a 1000 m hasta 4000 m con reducción de corriente (1% para cada 100 m por encima de 1000 m).
- Contactores de by-pass incorporado internamente al Arrancador Suave.

Métodos de control:

- Control de Bombas.
- Control por Rampa de Tensión.
- Función Kick Start (voltaje).
- Control por Limitación de Corriente.

Interfaz I/O:

- 3 Entradas digitales aisladas.
- 2 Salidas a relé con contactos NC, 240 Vca / 1A, función programable.

Redes Fieldbus:

RS232 Modbus RTU	RS485 Modbus RTU	Modbus TCP	Profibus DP	Profibus DPV1	Profinet	CANopen	DeviceNet	EtherNet/IP	BACnet
KRS-232 SSW07/08	KRS-485 SSW07/08	NA	KRS-232	NA	NA	NA	KFB-DN SSW07/08	NA	NA

Accesorios:

- HMI Local y Remota.
- Kits de Protección IP20.
- Interfaz PTC para del Motor.
- Kit Ventilación.

Certificaciones:



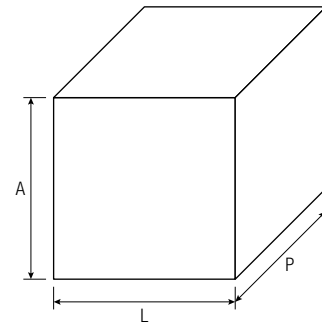
SSW07 y SSW08

ARRANCADOR SUAVE PARA APLICACIONES GENERALES

Producto y serie	Identificación del arrancador suave					Versión especial del hardware	Versión especial de software	Fin del Código
	Rango corriente (A)	No. de Fases de la alimentación	Rango tensión	Versión del producto	Grado de protección			
SSW0x	0085	T	5	S	-	-	-	Z
SSW07 o SSW08	0017	T = Trifásico	5	S	-	-	-	Z
	0024	5 = 220...575 Vca						
	0030	S = Estándar						
	0045	O = Con Opcional						
	0061	Vacío = Versión Estándar						
	0085	IP = IP20 para los modelos de 130A hasta 412A						
	0130	Vacío = Versión Estándar						
	0171	H1 = Alimentación de la Electrónica 110...130 Vca (talla 4)						
	0200	H2 = Alimentación de la Electrónica 208...240 Vca (talla 4)						
	0255	Vacío = Versión Estándar						
	0312	Sx = Versión Opcional x (S1...Sn)						
	0365	Z = Fin del Código						
	0412							

Dimensiones y pesos (sin embalaje):

Talla	Altura (mm)	Ancho (mm)	Prof. (mm)	Peso (kg)
1	162	95	157	1.3
2	209	141	202	3.3
3	276	218	220	7.6
4	331	227	242	11.5



SSW07

ARRANCADOR SUAVE PARA APLICACIONES GENERALES

SSW07 - Arranque de cargas pesadas - 200~575V

Código inteligente	Potencia (HP)		Corriente (A)	Talla	Protección Fusible Ultra Rápidos**		Código	Precio USD
	220 Vca	440 Vca			Código	Descripción		
SSW07 - Arranque de Cargas Pesadas - 220 - 575V								
SSW07 0017 T5 SZ	5	10	17	1	10806688	FNH1-63K-A	10194170	\$1,169
SSW07 0024 T5 SZ	7.5	15	24		10705995	FNH00-80K-A	10194171	\$1,233
SSW07 0030 T5 SZ	10	20	30		10707110	FNH00-100K-A	10194172	\$1,296
SSW07 0045 T5 SZ	15	30	45	2	10707231	FNH00-125K-A	10194173	\$1,493
SSW07 0061 T5 SZ	20	50	61		10701724	FNH00-160K-A	10194174	\$1,673
SSW07 0085 T5 SZ	30	60	85		10711445	FNH00-250K-A	10194175	\$2,054
SSW07 0130 T5 SZ	50	100	130	3	10815073	FNH1-400K-A	10194176	\$2,668
SSW07 0171 T5 SZ	60	125	171		10824109	FNH2-500K-A	10233130	\$3,279
SSW07 0200 T5 SZ	75	150	200		10824110	FNH2-630K-A	10233131	\$3,706
SSW07 - Arranque de Cargas Pesadas - 220 - 575V H1 Alimentación de la electrónica = 110 - 130 VCA								
SSW07 0255 T5 SH1Z*	100	200	255	4	10833056	FNH3-500K-A	11043354	\$4,432
SSW07 0312 T5 SH1Z*	125	250	312		10833591	FNH3-710K-A	11043356	\$4,811
SSW07 0365 T5 SH1Z*	150	300	365		10833591	FNH3-710K-A	11043368	\$5,000
SSW07 0412 T5 SH1Z*	175	350	412		10833056	2 x FNH3-500K-A	11043370	\$5,947
SSW07 - Arranque de Cargas Pesadas - 220 - 575V H2 Alimentación de la electrónica = 208 - 240 VCA								
SSW07 0255 T5 SH2Z*	100	200	255	4	10833056	FNH3-500K-A	11043355	\$4,432
SSW07 0312 T5 SH2Z*	125	250	312		10833591	FNH3-710K-A	11043357	\$4,811
SSW07 0365 T5 SH2Z*	150	300	365		10833591	FNH3-710K-A	11043369	\$5,000
SSW07 0412 T5 SH2Z*	175	350	412		10833056	2 x FNH3-500K-A	11043371	\$5,947

* H1 = Ventilación 115V / H2 = Ventilación 230V

** Los fusibles son recomendación de WEG y la venta mínima de este código es de 3 piezas.

SSW08

ARRANCADOR SUAVE PARA APLICACIONES GENERALES

SSW08 - Arranque de cargas pesadas - 200~575V

Código inteligente	Potencia (HP)		Corriente (A)	Talla	Protección Fusible Ultra Rápidos**		Código	Precio USD
	220 Vca	440 Vca			Código	Descripción		
SSW08 - Arranque de Cargas leves - 220~575V								
SSW08 0017 T5 SZ	5	10	17	1	10806688	FNH1-63K-A	10874520	\$996
SSW08 0024 T5 SZ	7.5	15	24		10705995	FNH00-80K-A	10874521	\$1,048
SSW08 0030 T5 SZ	10	20	30		10707110	FNH00-100K-A	10874525	\$1,101
SSW08 0045 T5 SZ	15	30	45	2	10707231	FNH00-125K-A	10874573	\$1,269
SSW08 0061 T5 SZ	20	50	61		10701724	FNH00-160K-A	10874628	\$1,425
SSW08 0085 T5 SZ	30	60	85		10711445	FNH00-250K-A	10874630	\$1,746
SSW08 0130 T5 SZ	50	100	130	3	10815073	FNH1-400K-A	10803090	\$2,266
SSW08 0171 T5 SZ	60	125	171		10824109	FNH2-500K-A	10803121	\$2,787
SSW08 0200 T5 SZ	75	150	200		10824110	FNH2-630K-A	10803142	\$3,152
SSW08 - Arranque de Cargas Pesadas - 220~575V Alimentación de la electrónica = 110 – 130 VCA								
SSW08 0255 T5 SH1Z*	100	200	255	4	10833056	FNH3-500K-A	11296759	\$3,768
SSW08 0312 T5 SH1Z*	125	250	312		10833591	FNH3-710K-A	11296762	\$4,090
SSW08 0365 T5 SH1Z*	150	300	365		10833591	FNH3-710K-A	11296765	\$4,251
SSW08 0412 T5 SH1Z*	175	350	412		10833056	2 x FNH3-500K-A	11296767	\$5,055
SSW08 - Arranque de Cargas Pesadas - 220~575V Alimentación de la electrónica = 208 – 240 VCA								
SSW08 0255 T5 SH2Z*	100	200	255	4	10833056	FNH3-500K-A	11296760	\$3,768
SSW08 0312 T5 SH2Z*	125	250	312		10833591	FNH3-710K-A	11296764	\$4,090
SSW08 0365 T5 SH2Z*	150	300	365		10833591	FNH3-710K-A	11296766	\$4,251
SSW08 0412 T5 SH2Z*	175	350	412		10833056	2 x FNH3-500K-A	11296788	\$5,055

* H1 = Ventilación 115V / H2 = Ventilación 230V

** Los fusibles son recomendación de WEG y la venta mínima de este código es de 3 piezas.

SSW07 y SSW08

ARRANCADOR SUAVE PARA APLICACIONES GENERALES

SSW07 y SSW08 - Accesorios

Código Inteligente	Tipo	Descripción	Código	Precio USD
HMI - LOCAL - SSW07/SSW08	Kit HMI SSW07/SSW08	HMI Local	10935572	\$187.00
HMI - REMOTA - SSW07		Kit HMI Remota (HMI + MIS) - SSW07	10935649	\$402.00
HMI - REMOTA - SSW08		Kit HMI Remota (HMI + MIS) - SSW08	10885878	\$402.00
HMI-SSW08-REM+RS485		Kit HMI Remota (HMI + RS485) - SSW08	12368332	\$405.00
HMI-SSW07-REM+RS485		Kit HMI Remota (HMI + RS485) - SSW07	12368331	\$405.00
CAB-RS-1	Cable para HMI SSW07 / SSW08 / SSW05	Cable para HMI Remoto - 1m	10050268	\$23.00
CAB-RS-2		Cable para HMI Remoto - 2m	10190951	\$31.00
CAB-RS-3		Cable para HMI Remoto - 3m	10211478	\$39.00
CAB-RS-5		Cable para HMI Remoto - 5m	10211479	\$50.00
CAB-RS-7.5		Cable para HMI Remoto - 7,5m	10050302	\$60.00
CAB-RS-10		Cable para HMI Remoto - 10m	10191029	\$70.00
KRS - 232 - SSW07/SSW08	Kit de comunicación para SSW07/SSW08	Kit Comunicación RS-232	10935578	\$144.00
KRS - 485 - SSW07/SSW08		Kit Comunicación RS-485	10935573	\$205.00
KFB-DN SSW07/SSW08		Kit Comunicación DeviceNet + Conexión para HMI Remota	10935681	\$341.00
KIT VENTILACIÓN M2	Kit de ventilación para SSW07	Kit Ventilación para tamaño 2 (45A a 85A)	10935650	\$57.00
KIT VENTILACIÓN M3		Kit Ventilación para tamaño 3 (130A a 200A)	10935559	\$78.00
KIT PARA PROTECCIÓN PARA PTC	Kit PTC SSW07/SSW08	Kit PTC para el motor	10935663	\$131.00
KIT IP20 SSW07/SSW08	Kit IP20 para SSW07/SSW08	Kit IP20 para tamaño 3 (130 a 200 A)	10935651	\$67.00
KIT IP20 SSW07/SSW08		Kit IP20 para tamaño 4 (255 a 412 A)	11059230	\$132.00
KSDG2 SSW07/SSW08	Kit SUPERDRIVE SSW07/SSW08	Kit Superdrive G2 (KRS-232-SSW07+CAB-RS-3 + CD Software)	10945062	\$239.00
SSW07-SSW08-KPT-MEC 03/C	Kit de protección contra toque	Kit de protección contra toque para SSW07/08 tamaño 3	14691775	\$42.00
SSW07-SSW08-KPT-MEC 04/D		Kit de protección contra toque para SSW07/08 4	14691772	\$48.00
HMI-SSW05-RS	Accesorios HMI	Interfaz Hombre Máquina - HMI SSW05	10993032	\$129.00
MIW-02	Módulos de Comunicación SSW05	Módulo de Interfaz WEG para conversión de RS-232 para RS-485 - SSW05	10051677	\$193.00

SSW900

ARRANCADOR SUAVE

La línea de arrancadores suaves SSW900 fue desarrollado para aplicaciones de trabajo pesado y liviano, ofreciendo una gran variedad de funciones, así como accesorios que satisfacen por completo las necesidades del mercado en todos los segmentos. Además de todas las funciones que se encuentran actualmente en los arrancadores WEG, es ofrecido adicionalmente más flexibilidad al SSW900, como una pantalla moderna y fácil de usar con puerto USB incorporado, reloj en tiempo real (RTC), nuevos módulos de comunicación (Profinet IO, Modbus TCP, Ethernet IP) y función SoftPLC incorporada utilizando el software WPS.



Datos técnicos:

- Rango de tensión: 220-690 Vca para alimentación trifásica.
- Rango de corriente/potencia: de 10 hasta 1400 Amps / 1500 kW (2200 HP) en 575 V.
- Capacidad de sobrecarga: 300% durante 30 s, 10 arranques/hora (tamaños A hasta D y kit de ventilación).
- Capacidad de sobrecarga: 300% durante 30 s, 5 arranques/hora (tamaño E hasta G).
- Grado de protección: IP20 (10 hasta 105 A) e IP00 (superior a 130 A).
- Temperatura ambiente de operación: 0 a 55 °C para los tamaños de A hasta D y 40 °C tamaño E a G.
- Altitud: 0 a 1000 m. De 1000 hasta 4000 m con reducción de corriente (1% para cada 100 m). De 2000 m hasta 4000 m con reducción de tensión (1.1% para cada 100 m).
- Humedad: 5 a 90% sin condensación.
- Contactor de by-pass incorporado internamente al Arrancador Suave.
- Interfaz HMI con pantalla gráfica.
- Función SoftPLC incorporada.
- USB incorporado a HMI.
- Tres diferentes métodos de frenado.
- Conexión estándar a tres cables o dentro del delta del motor (seis cables).
- Fire mode.
- Reloj en tiempo real.
- Entrada para termistor.

Aplicaciones:

- Bombas.
- Ventiladores Centrifugos.
- Compresores.
- Ventiladores.
- Cintas Transportadoras.
- Trituradoras.

Interfaz I/O:

	STD
Entradas digitales	5
Salidas digitales	-
Salida a relé	3
Entradas analógicas	-
Salidas analógicas	1

(*) Salidas analógicas estándar con transductores aislados.

Características del control:

- Control de Bombas.
- Control por Rampa de Tensión y Corriente.
- Control por Limitación de Corriente.
- Control de Par (Torque).
- Función copy de la programación vía HMI.
- 2 slots para expansión de I/O y módulos de comunicación.
- Tecla Help para ayuda en la programación.
- Registro de eventos.

Redes Fieldbus:

RS232 Modbus RTU	RS485 Modbus RTU	Modbus TCP	Profibus DP-V1/V0	Profinet IO	CANopen/Devicenet	DeviceNet	EtherNet/IP	BACnet
NA	SSW900-CRS485-W	SSW900-CMB-TCP-N	SSW900-CPDP-N	SSW900-CPN-IO-N	SSW900-CAN-W	SSW900-CDN-N	SSW900-CETH-IP-N	NA

Accesorios:

- HMI remota.
- Kits de protección IP20.
- Transductor PT100 (6 canales).
- Kit externo de adquisición de corriente.
- Kit de Ventilación.
- Kit de protección contra toque accidental.
- Kit con seis barras.

Certificaciones:



SSW900

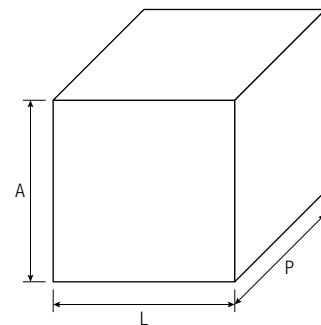
ARRANCADOR SUAVE

SSW900 Arrancador suave

Producto y series	Identificación del arrancador suave				Versión especial hardware	Versión especial software
	Rango corriente (A)	No. de Fases de la alimentación	Rango tensión	Tensión de control		
SSW900	0085	T	5	E4	-	-
SSW900	0010	T = Trifásica	5	E4		
	0017	5 = 220...575 Vca				
	0024	6 = 380...690 Vca				
	0030	E2 = 110~240V				
	0045	E3 = 110~130V				
	0061	E4 = 220~240V				
	0085	En Blanco = Versión Estándar				
	0105	B = Versión con Bluetooth				
	0130	Hx = Versión Opcional x (H1...Hn)				
	0171	En Blanco = Versión Estándar				
	0200	Sx = Versión Opcional x (S1...Sn)				
	0255					
	0312					
	0365					
	0412					
	0480					
	0604					
0670						
0820						
0950						
1100						
1400						

Dimensiones y pesos (sin embalaje):

Talla	Altura (mm)	Ancho (mm)	Prof. (mm)	Peso (kg)
IP20				
A	200	127	203	1.93
B	208	144	260	4.02
C	276	223	261	6.55
D	331	227	282	12.83
E	575	390	260	38
F	760	464	316	75.4
G	914	539	316	107.2



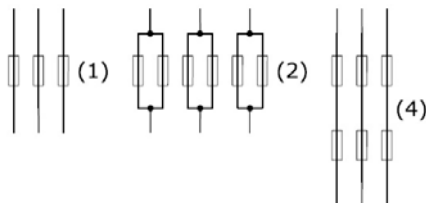
SSW900

ARRANCADOR SUAVE

SSW900 - Standard - 220~575V

Código inteligente	Potencia (HP)		Corriente (A)	Talla	Protección Fusible Ultra Rápidos*		Código	Precio USD
	220 Vca	440 Vca			Código	Descripción		
SSW900 - Arranque de Cargas Pesadas - 220~575V								
SSW900 A 0010 T5 E2	3	7.5	10	A	13737105 / 10702117	FNH000-35K-A / FNH00-40K-A (1)	12955638	\$1,315
SSW900 A 0017 T5 E2	6	12.5	17		13737107 / 10702117	FNH000-40K-A / FNH00-40K-A (1)	12955639	\$1,475
SSW900 A 0024 T5 E2	7.5	15	24		13737130 / 10705995	FNH000-80K-A / FNH00-80K-A (1)	12956520	\$1,548
SSW900 A 0030 T5 E2	10	20	30		13737131/ 10707110	FNH000-100K-A / FNH00-100K-A (1)	12960992	\$1,708
SSW900 B 0045 T5 E2	15	30	45	B	13737132 / 10707231	FNH000-125K-A / FNH00-125K-A (1)	12956526	\$1,964
SSW900 B 0061 T5 E2	20	50	61		10701724	FNH00-160K-A (1)	12960988	\$2,357
SSW900 B 0085 T5 E2	30	60	85		10711445	FNH00-250K-A (1)	12956628	\$2,602
SSW900 B 0105 T5 E2	40	75	105		10814896	FNH1-315K-A (1)	12956525	\$2,769
SSW900 C 0130 T5 E2	50	100	130	C	10815073	FNH1-400K-A (1)	12956521	\$3,344
SSW900 C 0171 T5 E2	60	125	171		10824109	FNH2-500K-A (1)	12956523	\$4,218
SSW900 C 0200 T5 E2	75	150	200		10824110	FNH2-630K-A (1)	12960989	\$5,257
SSW900 D 0255 T5 E3	100	200	255	D	10833591	2 x FNH3-710K-A (4)	13256759	\$6,262
SSW900 D 0312 T5 E3	125	250	312		10833726	FNH3-800K-A (1)	13256762	\$7,151
SSW900 D 0365 T5 E3	150	300	365		11393564	2 x FNH3-900K-A (4)	13256764	\$8,018
SSW900 D 0412 T5 E3	150	350	412		11393565	2 x FNH3-1000K-A (4)	13256768	\$8,943
SSW900 E 0480 T5 E3	200	400	480	E	12644745	FNH23FEA-1000Y-A (1)	14418578	\$10,185
SSW900 E 0604 T5 E3	250	500	604		12661667	FNH23FEA-1250Y-A (1)	14418678	\$12,215
SSW900 E 0670 T5 E3	250	550	670		12661688	FNH23FEA-1400Y-A (1)	14419093	\$14,098
SSW900 F 0820 T5 E3 (5)	350	700	820	F	12661689	FNH23FEA-1600Y-A (1)	14418584	\$17,412
SSW900 F 0950 T5 E3 (5)	400	800	950		12661690	FNH23FEA-1800Y-A (1)	14418483	\$24,061
SSW900 G 1100 T5 E3 (5)	450	900	1100	G	12661692	FNH23FEA-2000Y-A (1)	14418797	\$28,885
SSW900 G 1400 T5 E3 (5)	500	1000	1400		12661665	2 x FNH3FEM-1250Y-A (2)	14419091	\$33,937
SSW900 F 0820 T5 E4 (5)	350	700	820	F	12661689	FNH23FEA-1600Y-A (1)	14418585	\$17,412
SSW900 F 0950 T5 E4 (5)	400	800	950		12661690	FNH23FEA-1800Y-A (1)	14419092	\$24,061
SSW900 G 1100 T5 E4 (5)	450	900	1100	G	12661692	FNH23FEA-2000Y-A (1)	14419096	\$28,885
SSW900 G 1400 T5 E4 (5)	500	1000	1400		12661665	2 x FNH3FEM-1250Y-A (2)	14419119	\$33,937

(1) (2) (4) Diagrama de conexión de fusibles:



(5) Consulte a su representante para más informaciones acerca de la certificación UL/cUL para los F y G. Los modelos Bluetooth tienen certificación CE y FCC. Para otros certificados consultar con su representante de ventas.
* Los fusibles son recomendación de WEG y la venta mínima de este código es de 3 piezas.

SSW900

ARRANCADOR SUAVE

SSW900 - Accesorios

Código Inteligente	Tipo	Descripción	Código	Precio USD	
SSW900-KMD-CB01	Cables y moldura para la HMI remota	Moldura HMI Remota + 1m (3.3ft) Cable	13469204	\$51	
SSW900-KMD-CB02		Moldura HMI Remota + 2m (6.6ft) Cable	13466665	\$57	
SSW900-KMD-CB03		Moldura HMI Remota + 3m (10ft) Cable	13469206	\$63	
SSW900-KMD-CB05		Moldura HMI Remota + 5m (16ft) Cable	13469207	\$84	
SSW900-KMD-CB07		Moldura HMI Remota + 7.5m (26ft) Cable	13469208	\$112	
SSW900-KMD-CB10		Moldura HMI Remota + 10m (33ft) Cable	13469209	\$140	
SSW900-KMD-CB20		Moldura HMI Remota + 20m (66ft) Cable	13469211	\$253	
SW07-SSW08-SSW900KVT-MEC 2/B		Kits de ventilación	Kit Ventilación para SSW07/08 tamaño 2y SSW900 tamaño B (45 a 105 A)	10935650	\$57
SW07-SSW08-SSW900KVT-MEC 3/C	Kit Ventilación para SSW07/08 tamaño 3y SSW900 tamaño C (130 a 200 A)		10935559	\$78	
SSW900-PT100-W	I/O	Transductor de temperatura para 6 x PT100	14260747	\$305	
SSW900-CDN-N	Comunicación	Módulo plug-in Anybus para Devicenet	12966003	\$906	
SSW900-CETH-IP-N		Módulo plug-in Anybus para Ethernet/IP	12966102	\$1,570	
SSW900-CMB-TCP-N		Módulo plug-in Anybus para Modbus-TCP	12966038	\$1,274	
SSW900-CPDP-N		Módulo plug-in Anybus para Profibus DP	12966001	\$831	
SSW900-CPN-IO-N		Módulo plug-in Anybus para Profinet IO	12966099	\$1,471	
SSW900-CRS485-W		Módulo plug-in para RS485	12966043	\$143	
SSW900-CAN-W		Módulo plug-in Anybus para CANopen y DeviceNet	14261364	\$236	
SSW900-CETH-W		Módulo plug-in Anybus para Ethernet/IP (Consultar disponibilidad)	14260745	\$862	
SSW900-BT		HMI + conexión Bluetooth (1)	14773867	\$387	
SSW900KIP20-MEC 03/C		Kit IP20	Kit IP20 para SSW900 tamaño C (130 a 200 A)	10935651	\$44
SSW900KIP20-MEC 04/D	Kit IP20 para SSW900 tamaño D (225 a 412 A)		11059230	\$87	
SSW900-KECA-10	Kit de Adquisición de Corriente Externa	Kit Adquisición de Corriente Externa - SSW900 10A	14190553	\$365	
SSW900-KECA-17		Kit Adquisición de Corriente Externa - SSW900 17A	14197757	\$313	
SSW900-KECA-24		Kit Adquisición de Corriente Externa - SSW900 24A	14197809	\$324	
SSW900-KECA-30		Kit Adquisición de Corriente Externa - SSW900 30A	14197811	\$336	
SSW900-KECA-45		Kit Adquisición de Corriente Externa - SSW900 45A	14197812	\$364	
SSW900-KECA-61		Kit Adquisición de Corriente Externa - SSW900 61A	14197814	\$386	
SSW900-KECA-85		Kit Adquisición de Corriente Externa - SSW900 85A	14197815	\$404	
SSW900-KECA-105		Kit Adquisición de Corriente Externa - SSW900 105A	14197816	\$414	
SSW900-KECA-130		Kit Adquisición de Corriente Externa - SSW900 130A	14197817	\$443	
SSW900-KECA-171		Kit Adquisición de Corriente Externa - SSW900 171A	14197838	\$463	
SSW900-KECA-200		Kit Adquisición de Corriente Externa - SSW900 200A	14197839	\$481	
SSW900-KECA-255		Kit Adquisición de Corriente Externa - SSW900 255A	14197840	\$601	
SSW900-KECA-312		Kit Adquisición de Corriente Externa - SSW900 312A	14197841	\$629	
SSW900-KECA-365		Kit Adquisición de Corriente Externa - SSW900 365A	14197842	\$647	
SSW900-KECA-412		Kit Adquisición de Corriente Externa - SSW900 412A	14197843	\$659	
SSW900KPT-MEC 03/C		Kit de protección contra toque	Kit de protección contra toque para SSW900 tamaño C (130 a 200 A)	14691775	\$42
SSW900KPT-MEC 04/D			Kit de protección contra toque para SSW900 tamaño D (255 a 412 A)	14691772	\$48
SSW900 - KPT-MEC E			Kit de protección contra toque para SSW900 tamaño E (480 a 670 A)	14691809	\$91
SSW900 - KB-MEC E	Kit de barras	Kit con seis barras para SSW900 tamaño E (480 a 670 A)	14691998	\$222	
SSW900 - KB-MEC F		Kit con seis barras para SSW900 tamaño F - uso con bypass externo	15144306	\$412	
SSW900 - KB-MEC G		Kit con tres barras para SSW900 tamaño G - 1x para conexión de cable en el mismo lado y 2x para uso con bypass externo	15144348	\$486	

SCA06

SERVOCONVERTIDOR



Es un producto de alta performance que permite el control de velocidad, de torque y de posición de servomotores de corriente alterna sinusoidal trifásica. Posee 3 slots para conexión de accesorios, donde los mismos pueden ser instalados de forma simple y rápida a través del concepto "plug and play". Se destaca la interfaz de operación con display de LED's de seis dígitos para comando, ajuste y visualización de todos los parámetros. El servoconvertidor SCA06 ofrece excelente costo/beneficio, con función de PLC, bloques de posicionamiento, software de programación gratuito y comunicación CANopen incluida en el producto estándar, puede ser utilizado en varios tipos de aplicaciones.

Datos técnicos:

- Tensión de alimentación monofásica y trifásica.
- Rango de tensión: 220-230 Vca para modelos monofásicos. 220-230 Vca o 380-480 Vca para modelos trifásicos.
- Rango de corriente: 4 Amps (monofásico) hasta 30 Amps (trifásico).
- Control: velocidad, par o posición.
- Frecuencia de conmutación PWM: 10 kHz.
- Grado de protección: IP20.
- Temperatura ambiente de operación: -10 a 50 °C (14 a 122 °F). Reducción de corriente de 2% para cada 1 °C por encima del valor nominal hasta 60 °C. Reducción de corriente de 1.1% para cada 1 °F por encima del valor nominal hasta 140 °F.
- Altitud: 0 a 1000 m hasta 4000 m con reducción de corriente (1% para cada 100 m por encima de 1000 m).
- Humedad: 5 a 90% sin condensación.
- Alimentación de control y potencia independientes.
- Realimentación de posición por resolver.
- IGBT de frenado incorporado.
- Memory Stick.
- HMI con display de LEDs de seis dígitos.
- Conexión USB.
- SoftPLC.

Aplicaciones:

- Máquinas de empaquetar.
- Máquinas de herramienta.
- Sistemas de posicionamiento.
- Mesas giratorias.
- Alimentador de prensas.
- Máquinas textiles.

Interfaz I/O:

	STD	EI01	EAN1	EAN12	EEN1	EEN2
Entradas digitales	3	12	3	-	-	-
Salidas digitales a transistor	-	3	1	-	-	-
Salidas a relé	1	3	-	-	-	-
Entrada analógicas	1	-	1	-	-	-
Salidas analógicas	-	-	-	2	-	-
Entrada encoder externo	-	-	-	-	1	2
Repetidor de encoder	-	-	-	-	-	1
Simulador de encoder	-	-	1	-	-	-
Entrada encoder HDSL	-	-	-	-	-	-
Entrada encoder Endat	-	-	-	-	-	-

Redes Fieldbus:

CANopen DeviceNet	Modbus RTU	Profibus DPV1	Ethercat	Ethernet IP	Ethernet TCP/IP	Profinet I/O
Estándar de fábrica	EC01 - Modbus RTU (RS232 y RS485)	EC03 - PROFIBUS	EC04 - ETHERCAT	EC05 - ETHERNET/IP	EC06 - Ethernet TCP/IP	EC07 - Profinet I/O

Accesorios:

- Módulo de expansión de I/O digitales.
- Módulo de expansión de entrada analógica.
- Módulos de entrada de encoder.
- Módulo de repetidor de encoder o simulador de encoder.
- Módulos de comunicación.

Opcionales incorporados:

- Filtro RFI categoría C3 (cumple con normas EN 61800-3 y EN 55011).
- STO de acuerdo con la normativa EN ISO 13849-1, categoría 4. Nivel de protección y (PLe).
- Opcional interno +24 Vcd para alimentación de la tarjeta de control y de la red Fieldbus.

Certificaciones:



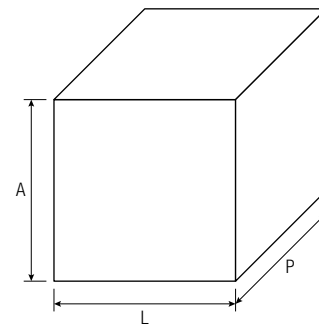
SCA06

SERVOCONVERTIDOR

Producto y serie	Identificación del modelo				Filtro RFI interno	Módulo parada de seguridad	Alimentación interna de electrónica +24 Vcd	Conjunto de manuales del usuario
	Talla	Rango corriente	No. de fases de la alimentación	Rango tensión				
SCA06	B	05P0	D	2	-	-	-	
SCA06	B	05P0 = 5 (alimentación trifásica)	D = Trifásica y/o monofásica con derrateo	2 = 220...230 Vca	-	-	-	
			T = Trifásica					
	05P0 = 4A (alimentación monofásica)	4 = 380...480 Vca	Vacío = No posee filtro RFI interno					
		C3 = Con filtro RFI incluido						
	C	05P3 = 5,3	Vacío = No posee módulo de parada de seguridad					
		08P0 = 8	Y1 = Con módulo de parada de seguridad					
	D	14P0 = 14	Vacío = No posee alimentación +24 Vcd interna					
		16P0 = 16	W2 = Con alimentación interna					
		24P0 = 24	Vacío = Sin manuales					
	E	30P0 = 30	P6 = Con manuales en portugués					

Dimensiones y pesos (sin embalaje):

Talla	Ancho (mm)	Prof. (mm)	Altura (mm)	Peso (kg)
B	75	207	253	1.6
C	75	207	296	1.9
D	103	207	342	3.7
E	220	287	406	20.5



SCA06

SERVOCONVERTIDOR

SCA06 Servoconvertidor 4 a 30 A (RMS)

Código inteligente	Corriente (A)	Tamaño	Transistor de frenado	Código	Precio USD
SCA06 - Estándar 220 - 230 Vca - 1 o 3 Vca					
SCA06 B 05P0 D2	5	B	Sí	11220331	\$2,529
220 - 230 Vca - 3 Vca					
SCA06 C 08P0 T2	8	C	Sí	11400269	\$2,858
SCA06 D 16P0 T2	16	D		11854804	\$3,614
SCA06 D 24P0 T2	24			11542251	\$4,016
380 - 480 Vca - 3 Vca					
SCA06 E 30P0 T4	30	E	Sí	12546052	\$6,981
SCA06 - Filtro RFI - 220~230V & 380~480V 220 - 230 Vca - 1 o 3 Vca					
SCA06 B 05P0 D2 C3	5	B	Sí	11400157	\$2,705
220 - 230 Vca - 3 Vca					
SCA06 C 08P0 T2 C3	8	C	Sí	11400272	\$3,057
SCA06 D 16P0 T2 C3	16	D		11854848	\$3,866
SCA06 D 24P0 T2 C3	24			11542253	\$4,296
380 - 480 Vca - 3 Vca					
SCA06 C 05P3 T4 C3	5.3	C	Sí	11577359	\$3,393
SCA06 D 14P0 T4 C3	14	D		11577378	\$4,292
SCA06 E 30P0 T4 C3	30	E		12546054	\$7,097
SCA06 - Standard con Alimentación Interna 24Vcd - 220~230V & 380~480V 220 - 230 Vca - 1 o 3 Vca					
SCA06 B 05P0 D2 W2	5	B	Sí	11854472	\$2,708
220 - 230 Vca - 3 Vca					
SCA06 C 08P0 T2 W2	8	C	Sí	11854799	\$3,037
SCA06 D 16P0 T2 W2	16	D		11854851	\$3,793
SCA06 D 24P0 T2 W2	24			11854857	\$4,195
380 - 480V - 3 Vca					
SCA06 E 30P0 T4 W2	30	E	Sí	12546148	\$7,417
SCA06 - Filtro RFI con alimentación interna 24 Vcd - 220 - 230 Vca & 380 - 480 Vca 220 - 230 Vca - 1 o 3 Vca					
SCA06 B 05P0 D2 C3W2P6	5	B	Sí	11854455	\$2,884
220 - 230 Vca - 3 Vca					
SCA06 C 08P0 T2 C3 W2	8	C	Sí	11854802	\$3,236
SCA06 D 16P0 T2 C3 W2	16	D		11854854	\$4,045
SCA06 D 24P0 T2 C3 W2	24			11854871	\$4,475
380 - 480V - 3 Vca					
SCA06 C 05P3 T4 C3 W2	5.3	C	Sí	11944503	\$3,572
SCA06 D 14P0 T4 C3 W2	14	D		11944541	\$4,472
SCA06 E 30P0 T4 C3 W2	30	E		12546056	\$7,417
SCA06 - Filtro RFI y STO - 220~230V & 380~480V 220 - 230 Vca - 1 o 3 Vca					
SCA06 B 05P0 D2 C3 Y1 P6	5	B	Sí	12820465	\$3,044
220 - 230 Vca - 3 Vca					
SCA06 C 08P0 T2 C3 Y1 P6	8	C	Sí	12820531	\$3,438
SCA06 D 16P0 T2 C3 Y1 P6	16	D		12820534	\$4,182
SCA06 D 24P0 T2 C3 Y1 P6	24			12820537	\$4,772
380 - 480V - 3 Vca					
SCA06 C 05P3 T4 C3 Y1 P6	5.3	C	Sí	12820569	\$3,758
SCA06 D 14P0 T4 C3 Y1 P6	14	D		12820572	\$4,752

SCA06

SERVOCONVERTIDOR

SCA06 - Accesorios

Código inteligente	Tipo	Descripción	Código	Precio USD
EI01	Tarjetas de expansión	Módulo de expansión digital: 12 entradas (24 Vcd - PNP/NPN) + 6 salidas (3 relé + 3 transistor)	11330218	\$523
EAN1		Módulo de expansión analógica: 1 entrada analógica (-10/+10 Vcd - 14bits) + 1 salida simulador de encoder (5...30 Vcd) + 3 entradas digitales (24Vcd - PNP/NPN) + 1 salida.	11330354	\$360
EAN2		Módulo de Expansión Analógica: 2 Salidas Analógicas (-10/10 Vcd - 12 bits)	12710011	\$327
EEN1	Módulos de Encoder	Módulo de expansión encoder: 1 entrada de encoder con 3 canales diferenciales (5...24 Vcd)	11842413	\$507
EEN2		Módulo de expansión encoder incremental: 2 entradas de encoder con 3 canales diferenciales cada uno + repetidor (5...24 Vcd)	11849417	\$630
ECO1-Modbus RTU	Módulos de comunicación	Módulo de expansión comunicación: 1 puerto RS-232 + 1 puerto RS-485	11330271	\$463
ECO3-PROFIBUS		Módulo de expansión comunicación: 1 puerto Profibus-DPV1	11842414	\$785
ECO4-ETHERCAT		Módulo de expansión comunicación: 1 puerto Ethercat	12542210	\$982
ECO-5-ETHERNET IP		Módulo de Expansión Comunicación: 2 puertos Ethernet IP	13128939	\$857
ECO6-ETHERNET TCP/IP		Módulo de Expansión Comunicación: 2 puertos Ethernet TCP/IP	13256758	\$902
ECO7-PROFINET		Módulo de Expansión Comunicación: 2 puertos Profinet	13633696	\$951
RUW01-CN14DI10DO	Unidades remotas CANopen	Unidad remota CANopen - 14 entradas digitales 24 Vcd y 10 salidas digitales 24 Vcd	11005259	\$836
RUW01-CN13DI		Unidad remota CANopen - 13 entradas digitales 24 Vcd	12532860	\$544
RUW02-CN7AI		Unidad remota CANopen - 7 entradas analógicas 0-10 Vcd o 4-20 mA (24 bits)	12118299	\$790
RUW03-CN8AO		Unidad remota CANopen - 8 salidas analógicas	12708976	\$790
RUW04-CN7TH		Unidad remota CANopen - 7 entradas termopar J/K (24 bits)	12118300	\$790
RUW05-CN4RTD		Unidad remota CANopen - 4 entradas RTD	12118301	\$875
RUW06-CN2SG		Unidad remota CANopen - 2 entradas analógicas para celda de carga	12118094	\$544
RF200-30-200	Módulos de frenado	SCA06 220-230 V, 200 W, 2200 J, 600 V, 50 °C, 400 °C, 30 Ω	11015202	\$110
RF200-60-300		SCA06 380-480 V, 300 W, 2200 J, 600 V, 50 °C, 400 °C, 60 Ω	12295676	\$337
Conectores Sueltos		Conector recto para cable de resolver	10394148	\$101
		Conector recto para cable de potencia 0.75 / 1.5 mm ²	10190790	\$116
		Conector recto para cable de potencia 4.0 / 6.0 mm ²	10560955	\$131
		Conector 90° para cable de resolver	10560958	\$131
		Conector 90° para cable de potencia 0.75 / 1.5 mm ²	10560956	\$158
		Conector 90° para cable de potencia 4.0 / 6.0 mm ²	10560957	\$173

1) Para alimentar el freno electromagnético, utilizar el conector reto 0.75 / 1.5 mm² (10190790) o 90° 0.75 / 1.5 mm² (10560956).

SCA06

SERVOCONVERTIDOR

SCA06 - Cables de freno

Código inteligente	Ancho (m)	Tipo	Calibre (mm ²)	Conector	Especialidad	Instalación	Código	Precio USD					
Conector Recto 180°													
CF-1.5m-B	1.5	CF	6.2 mm (2 x 0.75 mm ²)	Recto 180°	Apantallado	Fija	11465885	\$174					
CF-03m-B	3						11479565	\$197					
CF-06m-B	6						11479566	\$220					
CF-09m-B	9						11479564	\$236					
CF-12m-B	12						11479563	\$259					
CF-15m-B	15						11479630	\$275					
CF-03m-B-M	3		6.2 mm (2 x 1.5 mm ²)			Móvil	11679771	\$252					
CF-06m-B-M	6						11679769	\$396					
CF-09m-B-M	9						11679770	\$533					
CF-12m-B-M	12						11679768	\$683					
CF-15m-B-M	15						11679747	\$826					
Conector 90°													
CF-03m-B-90	3						CF	6.2 mm (2 x 0.75 mm ²)	90°	Apantallado	Fija	11480250	\$268
CF-06m-B-90	6											11480238	\$291
CF-09m-B-90	9	11480248	\$310										
CF-12m-B-90	12	11480239	\$330										
CF-15m-B-90	15	11480237	\$350										
CF-03m-B-90-M	3	6.2 mm (2 x 1.5 mm ²)	Móvil	11679746	\$304								
CF-06m-B-90-M	6			11679745	\$451								
CF-09m-B-90-M	9			11679744	\$594								
CF-12m-B-90-M	12			11679743	\$738								
CF-15m-B-90-M	15			11679742	\$882								

SCA06 - Cables de Resolver

Conector Recto 180°								
CR-1.5m-B-M	1.5	CR	8.3 mm (8 - 6 x 0.2 mm ² + 2 x 0.5 mm ²)	Recto 180°	Apantallado	Móvil	11084682	\$330
CR-03m-B-M	3						10411727	\$441
CR-04m-B-M	4						10411743	\$451
CR-06m-B-M	6						10411653	\$517
CR-09m-B-M	9						10411728	\$640
CR-12m-B-M	12						10411655	\$771
CR-15m-B-M	15						10411729	\$904
Conector 90°								
CR-1.5m-B-90-M	1.5	CR	8.3 mm (8 - 6 x 0.2 mm ² + 2 x 0.5 mm ²)	90°	Apantallado	Móvil	10191063	\$350
CR-03m-B-90-M	3						10190984	\$428
CR-06m-B-90-M	6						10190985	\$594
CR-09m-B-90-M	9						10691565	\$686
CR-12m-B-90-M	12						10190986	\$836
CR-15m-B-90-M	15						10190987	\$960

SCA06 - Cables simulador de Encoder

Simulador de Encoder								
CSE-02M	2	-	8.3 mm (8 - 6 x 0.2 mm ² + 2 x 0.5 mm ²)	DB9	Apantallado (Curva t. Máx (Rayo): Estático = 33 mm)	Fija	10191044	\$115

SCA06

SERVOCONVERTIDOR

SCA06 - Cables de Potencia

Código inteligente	Ancho (m)	Tipo	Calibre (mm ²)	Conector	Especialidad	Instalación	Código	Precio USD
Conector Recto 180°								
CP-1.5m-4x0.75-B-SCA06	1.5	CP	7 mm (4 x 0.75 mm ²)	Recto 180°	Apantallado	Fija	11457326	\$197
CP-03m-4x0.75-B-SCA06	3						11278436	\$207
CP-06m-4x0.75-B-SCA06	6						11278499	\$262
CP-09m-4x0.75-B-SCA06	9						11278500	\$307
CP-12m-4x0.75-B-SCA06	12						11278502	\$354
CP-15m-4x0.75-B-SCA06	15						11278504	\$396
CP-03m-4x1.5-B-SCA06	3		8.2 mm (4 x 1.5 mm ²)				11647391	\$281
CP-06m-4x1.5-B-SCA06	6						11647393	\$341
CP-09m-4x1.5-B-SCA06	9						11647394	\$412
CP-12m-4x1.5-B-SCA06	12						11647395	\$486
CP-15m-4x1.5-B-SCA06	15						11647396	\$562
CP-1.5m-4x2.5-B-SCA06	1.5						9.9 mm (4 x 2.5 mm ²)	12872401
CP-03m-4x2.5-B-SCA06	3		12872402					\$281
CP-06m-4x2.5-B-SCA06	6		12872404					\$483
CP-09m-4x2.5-B-SCA06	9		12872405					\$607
CP-12m-4x2.5-B-SCA06	12		12872407					\$722
CP-15m-4x2.5-B-SCA06	15		12872508					\$869
CP-03m-4x4.0-B-SCA06	3		11.6 mm (4 x 4.0 mm ²)				11644729	\$363
CP-06m-4x4.0-B-SCA06	6						11644730	\$493
CP-09m-4x4.0-B-SCA06	9						11644731	\$614
CP-12m-4x4.0-B-SCA06	12						11644732	\$735
CP-15m-4x4.0-B-SCA06	15						11644734	\$859
CP-03m-4x6.0-B-SCA06	3						11.6 mm (4 x 6.0 mm ²)	10233743
CP-06m-4 x6.0-B-SCA06	6		10191041					\$761
CP-09m-4x6.0-B-SCA06	9		10918857					\$1,077
CP-12m-4x6.0-B-SCA06	12		10918858					\$1,339
CP-15m-4x6.0-B-SCA06	15		10918859					\$1,599
CP-03m-4x1.5-B-M-SCA06	3		9.1 mm (4 x 1.5 mm ²)					11679704
CP-06m-4x1.5-B-M-SCA06	6						11679705	\$402
CP-09m-4x1.5-B-M-SCA06	9						11679706	\$546
CP-12m-4x1.5-B-M-SCA06	12	11679707		\$693				
CP-15m-4x1.5-B-M-SCA06	15	11679728		\$836				
CP-20m-4x1.5-B-M-SCA06	20	11849416		\$1,038				
CP-03m-4x2.5-B-M-SCA06	3	10.6 mm (4 x 2.5 mm ²)	12872727	\$393				
CP-06m-4x2.5-B-M-SCA06	6		12872788	\$604				
CP-09m-4x2.5-B-M-SCA06	9		12872789	\$806				
CP-12m-4x2.5-B-M-SCA06	12		12872792	\$1,025				
CP-15m-4x2.5-B-M-SCA06	15		12872793	\$1,224				
CP-03m-4x4.0-B-M-SCA06	3		11.9 mm (4 x 4.0 mm ²)	11679730	\$431			
CP-06m-4x4.0-B-M-SCA06	6	11679729		\$699				
CP-09m-4x4.0-B-M-SCA06	9	11679732		\$960				
CP-12m-4x4.0-B-M-SCA06	12	11679733		\$1,234				
CP-15m-4x4.0-B-M-SCA06	15	11679734		\$1,491				
							Móvil	

SCA06

SERVOCONVERTIDOR

SCA06 - Cables de potencia

Código inteligente	Ancho (m)	Tipo	Calibre (mm ²)	Conector	Especialidad	Instalación	Código	Precio USD
Conector Recto 90°								
CP-03m-4x0.75-B-90-SCA06	3	CP	7 mm (4 x 0.75 mm ²)	90°	Apantallado	Fija	11278507	\$259
CP-06m-4x0.75-B-90-SCA06	6						11278558	\$334
CP-09m-4x0.75-B-90-SCA06	9						11278559	\$376
CP-12m-4x0.75-B-90-SCA06	12						11278560	\$428
CP-15m-4x0.75-B-90-SCA06	15						11278561	\$470
CP-03m-4x1.5-B-90-SCA06	3						8.2 mm (4 x 1.5 mm ²)	11647482
CP-06m-4x1.5-B-90-SCA06	6		11647485					\$376
CP-09m-4x1.5-B-90-SCA06	9		11647484					\$444
CP-12m-4x1.5-B-90-SCA06	12		11647486					\$517
CP-15m-4x1.5-B-90-SCA06	15		11647487					\$591
CP-1.5m-4x2.5-B-90-SCA06	1.5		9.9 mm (4 x 2.5 mm ²)					12872513
CP-03m-4x2.5-B-90-SCA06	3						12872514	\$294
CP-06m-4x2.5-B-90-SCA06	6						12872516	\$380
CP-09m-4x2.5-B-90-SCA06	9						12872548	\$543
CP-12m-4x2.5-B-90-SCA06	12						12872549	\$620
CP-15m-4x2.5-B-90-SCA06	15					12872550	\$745	
CP-03m-4x4.0-B-90-SCA06	3		11.6 mm (4 x 4.0 mm ²)			11644733	\$405	
CP-06m-4x4.0-B-90-SCA06	6					11644735	\$533	
CP-09m-4x4.0-B-90-SCA06	9					11644736	\$659	
CP-12m-4x4.0-B-90-SCA06	12					11644737	\$767	
CP-15m-4x4.0-B-90-SCA06	15					11644738	\$898	
CP-03m-4x6.0-B-90-SCA06	3					14.2 mm (4 x 6.0 mm ²)	10558009	\$565
CP-06m-4x6.0-B-90-SCA06	6		10558010				\$822	
CP-09m-4x6.0-B-90-SCA06	9		10558011				\$1,161	
CP-12m-4x6.0-B-90-SCA06	12		10558012				\$1,433	
CP-15m-4x6.0-B-90-SCA06	15		10558013				\$1,710	
CP-03m-4x1.5-B-90-M-SCA06	3		Móvil				9.1 mm (4 x 1.5 mm ²)	11680510
CP-06m-4x1.5-B-90-M-SCA06	6					11679736		\$448
CP-09m-4x1.5-B-90-M-SCA06	9					11679737		\$591
CP-12m-4x1.5-B-90-M-SCA06	12					11679778		\$735
CP-15m-4x1.5-B-90-M-SCA06	15	11679779		\$882				
CP-20m-4x1.5-B-90-M-SCA06	20	11806403		\$1,090				
CP-03m-4x2.5-B-90-M-SCA06	3	10.6 mm (4 x 2.5 mm ²)		12872795	\$428			
CP-06m-4x2.5-B-90-M-SCA06	6			12872796	\$683			
CP-09m-4x2.5-B-90-M-SCA06	9			12872797	\$849			
CP-12m-4x2.5-B-90-M-SCA06	12			12872808	\$1,055			
CP-15m-4x2.5-B-90-M-SCA06	15			12872810	\$1,257			
CP-03m-4x4.0-B-90-M-SCA06	3			10.6 mm (4 x 4.0 mm ²)	11679781	\$461		
CP-06m-4x4.0-B-90-M-SCA06	6	11679782			\$725			
CP-09m-4x4.0-B-90-M-SCA06	9	11679774			\$995			
CP-12m-4x4.0-B-90-M-SCA06	12	11679773			\$1,260			
CP-15m-4x4.0-B-90-M-SCA06	15	11679772	\$1,534					

SWA

SERVOMOTOR

Los servomotores SWA son máquinas cerradas (grado de protección IP65) y sin ventilación (refrigeración natural IC 0041). Los motores poseen brida y pueden ser instalados en posición horizontal (forma constructiva B5) o vertical (V1 o V3). Todos los servomotores SWA pueden ser suministrados con "resolver" o encoder HyperFace DSL para realimentación, termistores en el estator para protección contra sobret temperatura y retenedor en el eje para impedir la penetración de aceite.



Datos técnicos:

- Grado de protección IP65 (Servomotor con freno posee grado de protección IP54).
- Aislamiento Clase F.
- Realimentación por resolver o encoder HyperFace DSL.
- Formas constructivas: B5 (fijado por la brida). V1 (fijado por la brida hacia abajo). V3 (fijado por la brida hacia arriba).
- Protector térmico (PTC).
- Punta de eje con cuñero NBR 6375.
- Material eje: ACERO SAE 1045.
- Imanes de tierras raras (Neodimio-Hierro-Boro).
- Rodamiento con lubricación permanente.
- Retén para sellado del eje.
- Temperatura máxima de operación en régimen permanente: $\Delta T = 100\text{ }^{\circ}\text{C}$.

Características técnicas:

- Fuerza contra-electromotriz sinusoidal.
- Rotación suave y uniforme en todas las velocidades.
- Bajo nivel de ruido y vibración.
- Amplio rango de rotación con par constante.
- Bajo mantenimiento (servomotores sin escobillas).
- Elevada capacidad de sobrecarga.
- Baja inercia.
- Respuesta dinámica rápida.

Opcionales:

- Freno electromagnético.
- Brida para encoder de incremento tipo ROD.
- Otras especialidades eléctricas/mecánicas, bajo consulta.

Certificaciones:



SWA

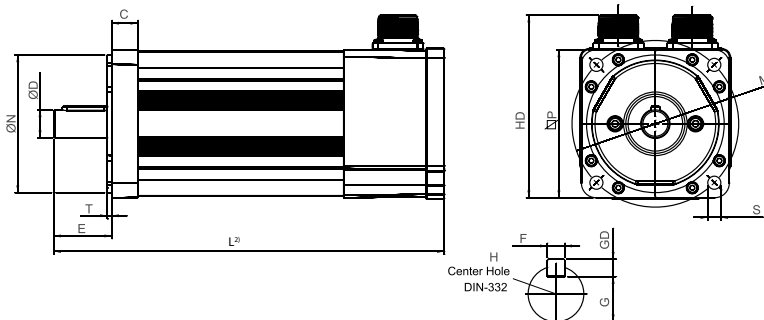
SERVOMOTOR

Producto y serie	Identificación del modelo				Opciones
	Carcasa	Tensión	Torque (Nm)	Rotación	
SWA	56	2	2.5	30	F
SWA	40	2 = 200V			
	56	4 = 400V			
SWA	71	0.8			
		1.6			
		2.5			
		2.6			
		3.6			
		3.8			
		4			
		5.5			
		6.1			
		6.5			
		7			
		8			
		9.3			
		13			
		15			
19					
22					
25					
34					
40					
		20 = 2000 rpm			
		30 = 3000 rpm			
		60 = 6000 rpm			
		Vacío = Sin opcionales			
		F = Freno electromagnético			
		E = Encoder incremental			
		U = Particularidad eléctrica (bobinado)			
		M = Particularidad mecánica (brida, eje)			

Dimensiones y pesos (sin embalaje):

Carcasa	HD (mm)	ØP (mm)	Brida				T	ØD	Punta del eje (mm)				
			ØM	ØN	ØS	C			E	F	G	GD	H
40	110	80	95	50j6	6.5	14	2	14j6	29.5	5n9	11	5	M5x1x12
56	127	102	115	95j6	9	18	3	19j6	40	6n9	15.5	6	M6x1x16
71	166	142	165	130j6	11	25	3.5	24j6	50	8n9	20	7	M8x1.25x19
								32j6 1)	57 1)	10n9 1)	27 1)	8 1)	M8x1.25x19

- (1) Validos solamente para los servomotores SWA-71-40-20 y SWA-71-34-30.
- (2) La longitud "L" de cada modelo, se encuentra en las páginas de especificación del servomotor.
- (3) Para más informaciones, consultar el manual del usuario.



SWA

SERVOMOTOR

SWA - Con resolver y sin freno electromagnético - 220/230V

Producto	Rotación (rpm)	Par rotor bloqueado Mo (Nm)	Corriente nominal Io (Arms)	Potencia nominal (kW)	Peso (kg)	Inercia x 10 ⁻³ (kg.m ²)	Longitud "L" (mm)	SCA06 Recomendado	Cables recomendados			Código	Precio	
									Cables de potencia	Cables resolver	Cable freno ¹⁾			
SWA 562-2.5-20	2000	2.5	2.5	0.36	4.6	0.22	249.7	SCA06 B 05P0 D2	CP-... m-4x0.75-B			10362947	\$2,284	
SWA 562-3.8-20		3.8	3.8	0.7	5.6	0.31	269.7					10362948	\$2,555	
SWA 562-6.1-20		6.1	5.2	1.1	7.5	0.5	309.7					10362949	\$2,865	
SWA 562-8.0-20		8	6.5	1.32	9.3	0.68	349.7	SCA06 C 08P0 T2				10362950	\$3,155	
SWA 712-9.3-20		9.3	8	1.6	12	1.63	274.5					10362951	\$3,517	
SWA 712-13-20		13	11.8	2.3	15	2.35	304.5					10362952	\$4,026	
SWA 712-15-20		15	13	2.5	17	3.06	334.5	SCA06 D 16P0 T2	CP-...m-4x2.5-B	10362953	\$4,332			
SWA 712-19-20		19	15.1	2.9	20	3.78	364.5			10019957	\$5,024			
SWA 712-22-20		22	18.5	3.4	22	4.5	394.5			10362955	\$5,699			
SWA 712-25-20		25	21.5	3.4	27	5.94	454.5	SCA06 D 24P0 T2		CP-...m-4x4.0-B	10363008	\$7,055		
SWA 402-0.8-30	0.8	1	0.2	2	0.04	195.2	SCA06 B 05P0 D2				CP-...m-4x0.75-B	10967968	\$1,951	
SWA 402-1.6-30	1.6	2	0.45	2.8	0.08	215.2		10638981		\$2,167				
SWA 402-2.6-30	2.6	3.2	0.7	3.5	0.12	235.2		10642826	\$2,190					
SWA 562-2.5-30	3000	2.5	3.8	0.66	4.6	0.22	249.7	SCA06 C 08P0 T2	CR-...m			10362937	\$2,284	
SWA 562-4.0-30		4	5.7	0.88	5.6	0.31	269.7					10362938	\$2,555	
SWA 562-6.1-30		6.1	8.5	1.3	7.5	0.5	309.7					10362939	\$2,865	
SWA 562-7.0-30		7	9	1.5	9.3	0.68	349.7	SCA06 D 16P0 T2			CP-...m-4x1.5-B	10362940	\$3,155	
SWA 712-9.3-30		9.3	12	2.05	12	1.63	274.5					10362941	\$3,517	
SWA 712-13-30		13	18	2.85	15	2.35	304.5					10362942	\$4,026	
SWA 712-15-30		15	20	3.3	17	3.06	334.5	SCA06 D 24P0 T2	CP-...m-4x2.5-B	10362943		\$4,332		
SWA 712-19-30		19	23	4.2	20	3.78	364.5			10362944		\$5,024		
SWA 402-1.6-60		1.6	4	0.7	2.8	0.08	215.2			SCA06 B 05P0 D2		CP-...m-4x4.0-B	10744079	\$2,167
SWA 402-2.6-60		2.6	6.2	1.13	3.5	0.12	235.2	10639642			\$2,190			
SWA 562-2.5-60	2.5	7.5	1.13	4.6	0.22	249.7	SCA06 C 08P0 T2	CP-...m-4x0.75-B			10193038		\$2,284	
SWA 562-3.6-60	3.6	10.3	1.6	5.6	0.31	269.7				10639708	\$2,395			
SWA 562-5.5-60	5.5	15.5	2.4	7.5	0.5	309.7			SCA06 D 16P0 T2	CP-...m-4x2.5-B	10639715		\$2,865	
SWA 562-6.5-60	6.5	16.3	2.5	9.3	0.68	349.7	10362946				\$3,155			
SCA06 D 24P0 T2														

SWA - Con resolver y freno electromagnético - 220/230V

Producto	Rotación (rpm)	Par rotor bloqueado Mo (Nm)	Corriente nominal Io (Arms)	Potencia nominal (kW)	Peso (kg)	Inercia x 10 ⁻³ (kg.m ²)	Longitud "L" (mm)	SCA06 Recomendado	Cables recomendados			Código	Precio		
									Cables de potencia	Cable Resolver	Cables Freno ¹⁾				
SWA 562-2.5-20-F	2000	2.5	2.5	0.36	6.5	0.35	323.3	SCA06 B 05P0 D2	CP-...m-4x0.75-B			10156477	\$3,060		
SWA 562-3.8-20-F		3.8	3.8	0.7	7.5	0.44	343.2					10156478	\$3,331		
SWA 562-6.1-20-F		6.1	5.2	1.1	9.4	0.63	383.2					10147676	\$3,637		
SWA 562-8.0-20-F		8	6.5	1.32	11.2	0.81	423.2	SCA06 C 08P0 T2				CR-...m	CF-...m	10639746	\$3,931
SWA 712-9.3-20-F		9.3	8	1.6	16.1	2.1	370.8							10147677	\$4,788
SWA 712-13-20-F		13	11.8	2.3	19.1	2.84	400.8							10639786	\$5,303
SWA 712-15-20-F		15	13	2.5	21.1	3.55	430.8	SCA06 D 16P0 T2	CP-...m-4x2.5-B	10639830	\$5,607				
SWA 712-19-20-F		19	15.1	2.9	24.1	4.27	460.8			10639833	\$6,295				
SWA 712-22-20-F		22	18.5	3.4	26.1	4.99	490.8			10142899	\$6,977				
SWA 712-25-20-F		25	21.5	3.4	31.1	6.43	550.8	SCA06 D 24P0 T2		CP-...m-4x4.0-B	10639835	\$8,334			
SWA 402-0.8-30-F	0.8	1	0.2	2.9	0.164	242.2	SCA06 B 05P0 D2				CP-...m-4x0.75-B	11794499	\$2,548		
SWA 402-1.6-30-F	1.6	2	0.45	3.7	0.204	262.2		11794500				\$2,594			
SWA 402-2.6-30-F	2.6	3.2	0.7	4.4	0.24	282.2		SCA06 C 08P0 T2	CR-...m			CF-...m	11794501	\$2,747	
SWA 562-2.5-30-F	2.5	3.8	0.66	6.5	0.35	323.3	10016398						\$3,060		
SWA 562-4.0-30-F	4	5.7	0.88	7.5	0.44	343.2	SCA06 D 16P0 T2						CP-...m-4x1.5-B	10639875	\$3,331
SWA 562-6.1-30-F	6.1	8.5	1.3	9.4	0.63	383.2		10016399		\$3,637					
SWA 562-7.0-30-F	7	9	1.5	11.2	0.81	423.2		SCA06 D 24P0 T2		CP-...m-4x2.5-B	10639918			\$3,931	
SWA 712-9.3-30-F	9.3	12	2.05	16.1	2.1	370.8	10156482				\$4,788				
SWA 712-13-30-F	13	18	2.85	19.1	2.84	400.8	10360673		\$5,303						
SWA 712-15-30-F	15	20	3.3	21.1	3.55	430.8	SCA06 D 24P0 T2	CP-...m-4x4.0-B	10360674		\$5,607				
SWA 712-19-30-F	19	23	4.2	24.1	4.27	460.8			10476478		\$6,295				
SWA 402-1.6-60-F	1.6	4	0.7	3.7	0.204	262.2			SCA06 B 05P0 D2		CP-...m-4x1.5-B	11794502	\$2,594		
SWA 402-2.6-60-F	2.6	6.2	1.13	4.4	0.24	282.2	11794503			\$2,871					
SWA 562-2.5-60-F	2.5	7.5	1.13	6.5	0.35	323.3	SCA06 C 08P0 T2			CR-...m		CF-...m	10016400	\$3,060	
SWA 562-3.6-60-F	3.6	10.3	1.6	7.5	0.44	343.2			10639955				\$3,331		
SWA 562-5.5-60-F	5.5	15.5	2.4	9.4	0.63	383.2		SCA06 D 16P0 T2	CP-...m-4x2.5-B				10639983	\$3,637	
SWA 562-6.5-60-F	6.5	16.3	2.5	11.2	0.81	423.2	10639984						\$3,931		
SCA06 D 24P0 T2															

(1) Para accionar el freno, es necesario una fuente 24 Vcd: 0.48 A para SWA40, 0.84 A para SWA56 y 1.05 A para SWA71.

(2) El torque del freno es: 2.6 N.m para carcasa 40, 6 N.m para carcasa 56, y 12 N.m para carcasa 71.

SWA

SERVOMOTOR

SWA - Con Resolver y Sin Freno Electromagnético - 380/480V

Producto	Rotación (rpm)	Par rotor bloqueado Mo (Nm)	Corriente nominal Io (Arms)	Potencia nominal (kW)	Peso (kg)	Inercia x 10 ⁻³ (kg.m ²)	Longitud "L" (mm)	SCA06 Recomendado	Cables Recomendados			Código	Precio
									Cables de potencia	Cables Resolver	Cable Freno ¹⁾		
SWA 564-6.1-20	2000	6.1	3	1.1	7.5	0.5	309.7	SCA06 C 05P3 T4	CP-...m-4x0.75-B	CR-...m	-	11887087	\$2,865
SWA 564-8.0-20		8	4	1.32	9.3	0.68	349.7					11887161	\$3,155
SWA 714-9.3-20		9.3	4.7	1.6	12	1.63	274.5					11887163	\$3,517
SWA 714-13-20		13	6.6	2.3	15	2.35	304.5	SCA06 D 14P0 T4	CP-...m-4x2.5-B			11897853	\$4,026
SWA 714-15-20		15	7.6	2.5	17	3.07	334.5					11897854	\$4,332
SWA 714-19-20		19	9.2	2.9	20	3.79	364.5					11897855	\$5,024
SWA 714-22-20		22	11.9	3.4	22	4.5	394.5					11897856	\$5,699
SWA 714-25-20		25	12.5	3.4	27	5.94	454.5					11897857	\$7,055
SWA 714-40-20		40	19	5	32	7.4	521.5	SCA06 E 30 P0 T4	10159669			\$6,269	
SWA 564-2.5-30	3000	2.5	2.1	0.66	4.6	0.22	249.7	SCA06 C 05P3 T4	CP-...m 4X0.75-B	12722895	\$2,017		
SWA 564-4.0-30		4	3.2	0.88	5.6	0.31	269.7	SCA06 C 05P3 T4		11887164	\$2,555		
SWA 564-6.1-30		6.1	5	1.3	7.5	0.5	309.7			11887165	\$2,865		
SWA 564-7.0-30		7	5.1	1.5	9.3	0.68	349.7	SCA06 D 14P0 T4		11887166	\$3,155		
SWA 714-9.3-30		9.3	6.8	2.05	12	1.63	274.5			11897888	\$3,517		
SWA 714-13-30		13	10.3	2.58	15	2.35	304.5			11897889	\$4,026		
SWA 714-15-30		15	11.3	3.3	17	3.07	334.5			11897890	\$4,332		
SWA 714-19-30		19	13.4	4.2	20	3.79	364.5			11897891	\$5,024		
SWA 714-26.5-30		26.5	19.5	4	27	5.94	454	SCA06 E 30 P0 T4		12949509	\$4,958		
SWA 714-34-30		34	25	4.3	2.7	5.94	461.5	CP-...m-4x4.0-B		10036452	\$5,427		
SWA 404-2.6-60	6000	2.6	3.8	1.13	3.5	0.12	235.2	SCA06 C 05P3 T4	CP-...m-4x0.75-B	11887167	\$2,190		
SWA 564-2.5-60		2.5	4.2	1.13	4.5	0.22	249.7			11887273	\$2,284		
SWA 564-3.6-60		3.6	5.7	1.6	5.6	0.31	269.7	SCA06 D 14P0 T4		11897892	\$2,395		
SWA 564-5.5-60		5.5	8.8	2.4	7.5	0.5	309.7			11897894	\$2,865		
SWA 564-6.5-60		6.5	9.6	2.5	9.3	0.68	349.7			11897895	\$3,155		

SWA - Con Resolver y Freno electromagnético - 380/480V

Producto	Rotación (rpm)	Par rotor bloqueado Mo (Nm)	Corriente nominal Io (Arms)	Potencia nominal (kW)	Peso (kg)	Inercia x 10 ⁻³ (kg.m ²)	Longitud "L" (mm)	SCA06 Recomendado	Cables Recomendados			Código	Precio
									Cables de potencia	Cables Resolver	Cable Freno ¹⁾		
SWA 564-6.1-20-F	2000	6.1	3	1.1	9.4	0.63	383.2	SCA06 C 05P3 T4	CP-...m-4x0.75-B	CR-...m	CF-...m	11887171	\$3,637
SWA 564-8.0-20-F		8	4	1.32	11.2	0.81	423.2					11887173	\$3,931
SWA 714-9.3-20-F		9.3	4.7	1.6	16.1	2.1	370.8					11887175	\$4,788
SWA 714-13-20-F		13	6.6	2.3	19.1	2.84	400.8	SCA06 D 14P0 T4	CP-...m-4x2.5-B			11897896	\$5,303
SWA 714-15-20-F		15	7.6	2.5	21.1	3.55	430.8					11897897	\$5,607
SWA 714-19-20-F		19	9.2	2.9	24.1	4.27	460.8					11897929	\$6,295
SWA 714-22-20-F		22	11.9	3.4	26.1	4.99	490.8					11897931	\$6,977
SWA 714-25-20-F		25	12.5	3.4	31.1	6.43	550.8					11897933	\$8,334
SWA 714-40-20-F		40	19	5	36	8	619	SCA06 E 30P0 T4	12075911			\$8,056	
SWA 564-2.5-30-F	3000	2.5	2.1	0.66	6.5	0.22	323.3	SCA06 C 05P3 T4	CP-...m 4X0.75-B	12731994	\$2,542		
SWA 564-4.0-30-F		4	3.2	0.88	7.5	0.44	343.2			SCA06 C 05P3 T4	11887177	\$3,331	
SWA 564-6.1-30-F		6.1	5	1.3	9.4	0.63	383.2				11887180	\$3,637	
SWA 564-7.0-30-F		7	5.1	1.5	11.2	0.81	423.2			SCA06 D 14P0 T4	11887182	\$3,931	
SWA 714-9.3-30-F		9.3	6.8	2.05	16.1	2.1	370.8				11897934	\$4,788	
SWA 714-13-30-F		13	10.3	2.58	19.1	2.84	400.8				11897935	\$5,487	
SWA 714-15-30-F		15	11.3	3.3	21.1	3.55	430.8				11897936	\$5,607	
SWA 714-19-30-F		19	13.4	4.2	24.1	4.27	460.8				11897937	\$6,295	
SWA 714-26.5-30-F		26.5	19.5	4	30	6.5	553			SCA06 E 30 P0 T4	12949487	\$5,888	
SWA 714-34-30-F		34	25	4.3	30	6.5	559			CP-...m 4x4.0-B	12075909	\$6,817	
SWA 404-2.6-60-F	6000	2.6	3.8	1.13	4.4	0.24	282.2	SCA06 C 05P3 T4	CP-...m 4x0.75-B	11980744	\$2,871		
SWA 564-2.5-60-F		2.5	4.2	1.13	6.5	0.35	323.3			11887208	\$3,060		
SWA 564-3.6-60-F		3.6	5.7	1.6	7.5	0.44	343.2	SCA06 D 14P0 T4		11897948	\$3,331		
SWA 564-5.5-60-F		5.5	8.8	2.4	9.4	0.63	383.2			11897949	\$3,637		
SWA 564-6.5-60-F		6.5	9.6	2.5	11.2	0.81	423.2			11897951	\$3,931		

(1) Para accionar el freno, es necesario una fuente 24 Vdc: 0.48 A para SWA40, 0.84 A para SWA56 y 1.05 A para SWA71.

(2) El torque del freno es: 2.6 N.m para carcasa 40, 6 N.m para carcasa 56, y 12 N.m para carcasa 71.

CLW02

CONTROLADOR LÓGICO PROGRAMABLE

Es un equipamiento idealizado para aplicaciones de pequeño y medio porte en tareas de intertrabamiento, temporización, conteo y operaciones matemáticas básicas, sustituyendo con ventajas a contactores auxiliares, temporizadores y contactores electromecánicos, reduciendo espacios y facilitando significativamente las actividades de mantenimiento. La tercera generación posee control PID, funciones aritméticas (suma, resta, multiplicación y división), mayor capacidad de programación, mayor cantidad de expansiones, mayor cantidad de temporizadores, de marcadores, de contadores y puede ser maestro de una red Modbus.



Datos técnicos:

- Alimentación 12 Vcc, 24 Vcc o 110-220 Vca (50/60 Hz).
- Unidades básicas disponibles con: 10, 12 y 20 puntos de entradas y salidas digitales. 2 o 4 puntos de entradas analógicas (0-10 Vcd/12 bits);
- Expansión de módulos de entradas y salidas digitales (relé o transistor), analógicas o Pt-100.
- Salidas digitales a relé (8 A para cargas resistivas) o transistor (1 A para cargas resistivas).
- Configuración máxima de hasta 44 puntos de entradas y salidas digitales, 4 puntos para Pt-100, 4 entradas y 4 salidas analógicas.
- Reloj de tiempo real.
- Dos entradas rápidas de 1 kHz.
- Dos salidas PWM y tren de pulsos 1 kHz.
- Display LCD con 4 líneas x 16 caracteres.
- Control PID y funciones aritméticas;
- Menús en 7 idiomas.
- Módulo de memoria PM05-3rd (opcional).
- Software de programación gratuito CLIC02 Edit V3.
- Programación en Ladder o diagrama de bloques de la función (FDB).
- Capacidad de 300 líneas de programación en Ladder o 260 bloques lógicos de funciones.
- Comunicación en RS485 / Modbus maestro / esclavo (disponible en los modelos 20VR-D y 20VT-D).
- Comunicación Modbus esclavo utilizando la expansión Modbus 3rd.

Aplicaciones:

- Sistemas de iluminación.
- Acondicionamiento de aire.
- Control de ventilación.
- Comando de puertas.
- Comando de señales.
- Comando de bombas.

Controlador lógico programable

Producto	Entradas		Salidas digitales		Configuración máxima analógicas			Configuración máxima	RS485 Modbus
	Digitales	Analógica 0-10 Vcd	Relé (8A)	Transistor (0.3A)	Entradas	Salidas	Pt-100		
Unidades básicas 24 Vcd									
CLW-02/12HR-D	6 (8)	2 (1)	4	-	4	4	4	36	No
CLW-02/12HT-D	6 (8)	2 (1)	-	4	4	4	4	36	No
CLW-02/20HR-D	8 (12)	4 (1)	8	-	4	4	4	44	No
CLW-02/20HT-D	8 (12)	4 (1)	-	8	4	4	4	44	No
CLW-02/20VR-D	8 (12)	4 (1)	8	-	4	4	4	44	Sí
CLW-02/20VT-D	8 (12)	4 (1)	-	8	4	4	4	44	Sí
Unidades básicas 12 Vcd									
CLW-02/20HR-12D	8 (12)	4	8	-	4	4	4	44	No
Unidades básicas 100~240 Vca									
CLW-02/10HR-A	6	0	4	-	4	4	4	34	No
CLW-02/20HR-A	12	-	8	-	4	4	4	44	No

Redes Fieldbus:

Modbus RTU (RS485) Esclavo	DATAlink
CLW-02 MBUS 3RD	Estándar de fábrica

Expansiones:

- Módulos de expansión de entradas digitales y salidas a relé o transistor.
- Módulos de expansión de entradas o salidas analógicas.
- Expansión con 4 entradas tipo Pt-100 - 12 bits.
- Memoria de backup.

Certificaciones:



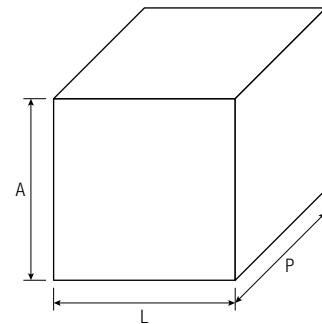
CLW02

CONTROLADOR LÓGICO PROGRAMABLE

Producto y serie	Identificación del modelo				
	No. de puntos de E/S	Tipo	Salidas digitales a relé	Alimentación	Versión
CLW-02	10	H	R	A	3rd
CLW-02	10	H = Expansión máxima de hasta 8 módulos con reloj			
	12	V = H + comunicación con otros CLW-02 + Modbus E = Unidad de expansión			
	20	E = Unidad de expansión R = Relé T = Transistor A = 110/220 Vca D = 24 Vcd 12D = 12 Vcd 3rd			

Dimensiones y pesos (sin embalaje):

Modelo	Ancho (mm)	Prof. (mm)	Altura (mm)
10/12 Puntos	72	59.6	106
20 Puntos	126	59.6	106
Módulo de Expansión	38	59.3	106



CLW02

CONTROLADOR LÓGICO PROGRAMABLE

CLIC02 - Controlador programable

Código inteligente	Entradas		Salidas		RS485	Config. Máxima ²⁾	Código	Precio USD
	Digitales	Análogicas	Relé	Transistor				
Unidades básicas 100~240 Vca								
CLW-02/10HR-A	6	-	4	-	-	34	11266099	\$347
CLW-02/20HR-A	12	-	8	-	-	44	11266138	\$390
Unidades básicas 24 Vcd								
CLW-02/12HR-D	6 (8)	21)	4	-	-	36	11266102	\$434
CLW-02/12HT-D	6 (8)	21)	-	4	-	36	11268415	\$415
CLW-02/20HR-D	8 (12)	41)	8	-	-	44	11268416	\$474
CLW-02/20HT-D	8 (12)	41)	-	8	-	44	11268417	\$474
CLW-02/20VR-D	8 (12)	41)	8	-	Estándar	44	11268449	\$373
CLW-02/20VT-D	8 (12)	41)	-	8	Estándar	44	11268451	\$503
Unidades básicas 12 Vcd								
CLW-02/20HR-12D	8 (12)	41)	8	-	-	44	11268448	\$436

(1) La entrada analógica puede ser utilizada como entrada digital.

(2) Config. máxima: 01 unidad básica, 03 módulos digitales, 01 módulo de entrada Pt-100, 01 módulo de entrada analógica, 02 módulos de salidas analógicas y 01 módulo de comunicación Modbus esclavo versión de firmware 3.0.

CLIC02 - Accesorios, periféricos y unidades de expansión

Código Inteligente	Tipo	Descripción	Código	Precio USD
CLW-02/8ER-D	Unidades de expansión de entradas digitales para las unidades básicas 24 Vcd	Unidad de expansión con 4 entradas digitales 24 Vcd y 4 salidas a relé.	10413786	\$143
CLW-02/8ET-D		Unidad de expansión con 4 entradas digitales 24 Vcd y 4 salidas a transistor.	10413787	\$153
CLW-02/8ER-A	Unidad de expansión de entradas digitales para la unidad básica 100~240 Vca	Unidad de expansión con 4 entradas digitales y 4 salidas a relé.	10413785	\$170
CLW-02/2AO 3RD	Unidades de expansiones analógicas para las unidades básicas 24 Vcd	Expansión con 2 salidas analógicas (0-10 Vcd / 4-20 mA - 12 bits)	11268728	\$263
CLW-02/4PT 3RD		Expansión con 4 entradas tipo PT100 - 12 bits	11268730	\$328
CLM-02/4AI 3RD		Expansión con 4 entradas analógicas 0-10 Vcd / 4-20 mA - 12 bits	11268732	\$374
MBUS 3RD	Unidad de expansión para comunicación para las unidades básicas 24 Vcd	Módulo de Comunicación RS-485 - Esclavo Modbus RTU	11357381	\$371
CLW-02/ULINK	Accesorios y periféricos	Cable para programación CLIC-02	11804956	\$119
CLW-02/PM05		Memoria para Backup / Copia de Programa CLIC-02 - 3RD	11269562	\$36
SFM-10-3-1		Filtro de línea SFM 10-3/1 para CLIC-02 (supresor de ruido)	10190505	\$48

PLC300

CONTROLADOR LÓGICO PROGRAMABLE

El PLC300 es un PLC automático con HMI integrado, diseñado para satisfacer las necesidades de interfaz con el usuario en paneles y máquinas, mientras que un PLC escalable, rápido y con varios puertos de comunicación, lo que permite que el producto sea maestro de redes CANopen (red CAN) y/o Modbus RTU (RS-232 o RS-485) y Modbus TCP (Ethernet).



Datos técnicos:

- Tensión de alimentación +24 Vcd ±15 %.
- Consumo PLC300 en 24 Vcd: 250 mA.
- Consumo aproximado de cada expansión 30 mA.

Entradas digitales DI1 hasta DI10:

- Entradas bidireccionales.
- Máxima tensión de entrada 30 Vcd;
- Nivel alto: $V_{in} \geq 10V$.
- Nivel bajo: $V_{in} \leq 3V$.
- Consumo en 24Vcd: 10mA.
- Frecuencia máxima DI1 hasta DI8: 4kHz (PNP o NPN).
- Tensión de aislamiento: 500V.
- Tiempo de atraso DI1 hasta DI8: 0 → 1: 20µs; 1 → 0: 60µs.
- Tiempo de atraso DI9 y DI10: 0 → 1: 8µs; 1 → 0: 32µs.
- Frecuencia máxima DI9 y DI10: hasta 100 kHz (PNP) para lectura de encoder en cuadratura o conteo de pulsos de encoder.

Entrada analógica:

- Diferencial de 12 bits.

Salidas digitales DO1 hasta DO8:

- Salidas tipo PNP.
- Tensión máxima en Vbb: 30 Vcd.
- Corriente máxima de cada salida: 500 mA.
- Tiempo de atraso DO1 hasta DO8: 0 → 1: 40µs; 1 → 0: 25µs.

Entrada de encoder:

- Frecuencia máxima: 100 kHz.
- Tensión de alimentación del encoder: 5 o 12 Vcd.
- Máxima corriente del encoder: 300 mA.

Memoria:

- Memoria SRAM con batería:
 - Capacidad de 512 kB (ver. H2).
 - Capacidad de 1024 kB (ver. H3).
- Hasta 512 pantallas programadas por el usuario.

Salida PWM D09:

- Salida tipo push-pull.
- Tensión máxima en Vbb: 30 Vcd.
- Corriente máxima: 100 mA.
- Frecuencia máxima: 300 kHz.
Observación: para usar como PWM la frecuencia máxima debe ser 50 kHz para que el duty-cycle sea correcto.

Interfaz I/O:

	Std	IOA-01	IOB-01	IOC-01	IOC-02	IOC-03	IOE-01	IOE-02	IOE-03
Entradas digitales	10	2	2	8	8	8	-	-	-
Salidas digitales	9	2	2	-	8	7	-	-	-
Salidas a relé	-	-	-	4	-	-	-	-	-
Entrada analógicas	1	1	2	-	-	-	-	-	-
Salidas analógicas	1	2	2	-	-	-	-	-	-
Entradas para PTC	1	-	-	-	-	-	-	-	-
Entradas para PT100	-	-	-	-	-	-	5	-	-
Entradas para KTY84	-	-	-	-	-	-	-	5	-
Entrada encoder modelos PLC 300XPX	1	-	-	-	-	-	-	-	5

Redes Fieldbus:

Modbus RTU	Modbus TCP/IP	CANopen
Todos los modelos de PLC300	PLC300 HP, PLC300 HPC y PLC300 BP	Todos los modelos de PLC300 (maestro o esclavo)

Expansiones:

- Módulo de expansión de I/O digitales.
- Módulo de expansión de entrada analógica.
- Módulos de entrada para PTC, PT100 o KTY84.

Certificaciones:



PLC300

CONTROLADOR LÓGICO PROGRAMABLE

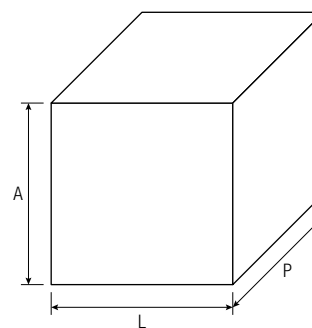
Controlador lógico programable

Producto y serie	Identificación del modelo				
	Interfaz de operación	Modelo	Mebrana	Versión de hardware	Memoria
PLC300	H	S	C	H3	1M
PLC300	H: Con HMI				
	B: Sin HMI				
	P: Plus				
	S: Standard				
	C: Custon (sin membrana)				
	H3: Versión de Hardware				
1M: 1MB de memoria de programa					

Características	Modelos					
	PLC 300HP-H3	PLC 300HS-H3	PLC300 HPC-H3	PLC300 HSC-H3	PLC 300BP-H3	PLC 300BS-H3
Tensión de Alimentación (internamente aislada)	24 Vcd	24 Vcd	24 Vcd	24 Vcd	24 Vcd	24 Vcd
Entradas Digitales Incorporado 24 Vcd	10	10	10	10	10	10
Salidas Digitales Incorporado Transistor PNP (0.5A)	8	8	8	8	8	8
Entrada Analógica (0-10 Vcd, 4a 20 mA)	1	1	1	1	1	1
Salida Analógica (0-10 Vcd, 4a 20 mA)	1	1	1	1	1	1
Configuración máxima c/ expansión digital: IOC-02	50	No Disp.	50	No Disp.	50	No Disp.
Entrada Encoder	1	No Disp.	1	No Disp.	1	No Disp.
Salida PWM (máx. 300 kHz)	Sí	Sí	Sí	Sí	Sí	Sí
Cable Programación	USB	USB	USB	USB	USB	USB
Puerto RS232 Modbus Esclavo	1	1	1	1	1	1
Puerto RS485 aislada con Modbus-RTU Maestro/Esclavo	1	1	1	1	1	1
Puerto CANopen Maestro/Esclavo	Sí	Sí	Sí	Sí	Sí	Sí
RTC	Sí	Sí	Sí	Sí	Sí	Sí
IHM 4 líneas - 20 columnas	Sí	Sí	Sí	Sí	No	No
Con Membrana	Sí	Sí	No	No	No	No
Teclas de Función	12	12	12	12	No	No
Pantallas	240	240	240	240	No	No
Puerto SD Card	Sí	Sí	Sí	Sí	Sí	Sí
Puerto Ethernet (Protocolo Modbus TCP/IP)	Si	No Disp.	Sí	No Disp.	Sí	No Disp.
Lenguaje de Programación	Ladder	Ladder	Ladder	Ladder	Ladder	Ladder
Capacidad de Memoria	1024 Kb	1024 Kb	1024 Kb	1024 Kb	1024 Kb	1024 Kb
Retención de Datos-Batería CR2032	Sí	Sí	Sí	Sí	Sí	Sí
Consumo en 24 Vcd con 2 expansiones	310 mA	310 mA	310 mA	310 mA	310 mA	310 mA

Dimensiones (sin embalaje):

Altura (mm)	Ancho (mm)	Prof. (mm)
Dimensiones externas		
191	210	56.65
Dimensiones para instalación en la puerta del tablero		
150	187	49.35



PLC300

CONTROLADOR LÓGICO PROGRAMABLE

PLC300 - Controlador programable con interfaz hombre-máquina

Código inteligente	Tensión	Entradas			Salidas			CANopen Modbus RS-485 RS-232 SD CARD	Ethernet Encoder	HMI	Membrana	Slots de Expansin (4)	Código	Precio USD
		Dig.	Analog. (1)	Encoder (3)	Transistor PNP (0.5 A)	Tren de Pulsos 300kHz	Analog. (2)							
PLC300 HP-H3	24Vcd	10	1	1	9	Sí	1	Sí	Sí	Sí	Sí	2	13798125	\$1,751
PLC300 BP-H3				1					Sí	No	No	2	13798049	\$1,550

(1) 0-10Vcd/4-20mA;

(2) 0-10Vcd/4-20mA;

Aislada 100KHz;

Mismos accesorios utilizados en el CFW11.

PLC300 - Accesorios y periféricos

Tipo	Código inteligente	Descripción	Código	Precio USD
Módulos Transductores de Temperatura	IOE-01	Transductores de temperatura para PTC (5 sensores)	11126732	\$475
	IOE-02	Transductores de temperatura para PT100 (5 sensores)	11126735	\$1,237
	IOE-03	Transductores de temperatura para KTY84 (5 sensores)	11126750	\$616
Módulos Entradas y Salidas	IOA-01	1 entrada analógica de 14 bits en tensión o corriente; 2 entradas digitales; 2 salidas analógicas de 14 bits en tensión o corriente; 2 salidas digitales tipo colector abierto.	11008162	\$759
	IOB-01	2 entradas analógicas aisladas de 12 bits en tensión o corriente; 2 entradas digitales; 2 salidas analógicas aisladas de 11 bits en tensión o corriente; 2 salidas digitales tipo colector abierto.	11008099	\$408
	IOC-01	8 entradas digitales aisladas; 4 salidas digitales (max. 240V / 1A)	11126674	\$321
	IOC-02	8 entradas digitales aisladas; 8 salidas digitales tipo NPN	11126730	\$293
	IOC-03	8 entradas digitales aisladas; 7 salidas digitales tipo PNP	11820111	\$293

PLC500

CONTROLADOR LOGICO PROGRAMABLE DE MEDIO PORTE

El PLC500 es un Controlador Lógico Programable de Medio Porte, compacto en el tamaño, robusto en el desempeño y modular en la programación. Es una solución que trae la tecnología WEG y la flexibilidad de la plataforma CODESYS®, permitiendo desarrollar soluciones flexibles y eficientes. Con un hardware de alto procesamiento, es posible realizar tareas de alta complejidad, como temporización, conteo, operaciones matemáticas básicas y avanzadas, lógicas de enclavamiento, control de PID's y mucho más. Todo eso en alta velocidad y con máxima precisión operacional.



Datos técnicos:

- Potente procesador IMX Dual Core 1GHz + Coprocesador @240MHz;
- Memoria RAM / Flash: 1 GB / 4 GB;
- Diseño extremadamente compacto y modular;
- Entradas digitales / Salidas digitales: 8 / 8 (PNP);
- 4 x entradas hasta 150 kHz
- Soporte de protocolo: CANopen / Modbus RTU / Modbus TCP / Ethernet-IP
- Entrada de tarjeta Micro SD;
- Entrada USB Host;
- Puerto USB Host para la programación;
- 2x puertos Ethernet + 1x puerto RS485 + 1x puerto CAN
- Admite hasta 08 ampliaciones locales
- Programado a través de la plataforma CODESYS;

Interfaz I/O:

	Std
Entradas digitales	8 x PNP
Salidas digitales	8 x PNP

Redes Fieldbus:

CANopen DeviceNet	Modbus RTU & TCP	Ethernet IP
Estándar de fábrica CANOPEN MAESTRO.	EC01 - Modbus RTU (RS232 y RS485)	EC05 - ETHERNET/IP

Accesorios:

- BTarjetas de expansión (Hasta un máximo de 08 tarjetas)

Opcionales incorporados:

- Filtro RFI categoría C3 (cumple con normas EN 61800-3 y EN 55011).
- STO de acuerdo con la normativa EN ISO 13849-1, categoría 4. Nivel de protección y (PLe).
- Opcional interno +24 Vcd para alimentación de la tarjeta de control y de la red Fieldbus.

Certificaciones:

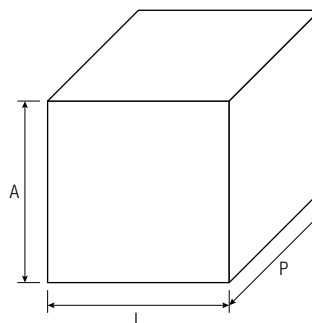


PLC500

CONTROLADOR LÓGICO PROGRAMABLE

Dimensiones y peso (sin embalaje):

Talla	Ancho (mm)	Prof. (mm)	Altura (mm)	Peso (kg)
A	101.6	106.9	129.8	0.540



PLC500 - Controlador Lógico Programable

Código inteligente	Tensión	Entradas		Salidas			Expansiones	Wifi y Bluetooth	Edge Device	Ranura Tarjeta SD ⁵⁾	Puertos de Comunicación ⁶⁾⁷⁾	Código	Precio USD
		Dig. PNP ¹⁾	Analog.	Transistor PNP	Relé	Analog.							
PLC500	24Vcd	8	-	8	-	-	hasta 8	No	No	Sí	1 puerto CAN 1 puerto RS485 1 puerto mini USB 1 puerto USB 2.0 host (OTG) 2 puertos Ethernet	16034585	\$ 2632

1) DI1 a DI4 son entradas rápidas de hasta 150 kHz

2) DO1 a DO3 son salidas rápidas de hasta 300 kHz / 100 mA. Las DO4 a DO8 son normales y hasta 500 mA

5) Una ranura para tarjeta SD con memoria máxima de 2 TB

6) Puertos: CAN, RS485, Mini USB (programación y monitoreo), USB 2.0 Host, 2 x Ethernet (Gigabit 10/100/1000 (RJ45))

7) Protocolos: CANOpen (maestro - hasta 126 esclavos), Modbus RTU (maestro/esclavo - hasta 246 esclavos) y Modbus TCP/IP

PLC500 - Accesorios y Periféricos

Código inteligente	Descripción	Código	Precio USD
MOD1.00	24 entradas digitales bidireccionales	14810344	\$552
MOD1.10	24 salidas digitales aisladas a transistor PNP (500 mA)	14810429	\$654
MOD1.20	8 entradas digitales bidireccionales y 16 salidas digitales aisladas a transistor PNP (500 mA)	14810430	\$608
MOD1.30	16 entradas digitales bidireccionales y 8 salidas digitales aisladas a transistor PNP (500 mA)	14810432	\$577
MOD2.00	7 entradas analógicas en tensión (0-10 V) o corriente (0 - 20 mA)	14810510	\$742
MOD3.00	4 salidas analógicas en tensión (0-10 V) y 4 salidas analógicas en corriente (0 - 20 mA)	14810511	\$570
MOD4.00	7 entradas para termopar tipos J, K y T	14810512	\$623
MOD5.00	4 entradas para termistor tipo PT-100 o PT-1000 (2 o 3 cables)	14810513	\$642
MOD6.00	2 entradas para celdas de cargas con 4 o 6 cables	14810514	\$608
MOD7.00	6 salidas a relé (8 A / 250 Vca / carga resistiva o 5 A / 30 Vcd / carga resistiva)	14810516	\$598

7) Mismos accesorios de la RUW100

PLC500

CONTROLADOR LÓGICO PROGRAMABLE

Unidades de expansión:

Referencia	Entradas					Salidas			
	Digitales bidireccionales	Analógicas en tensión o corriente	Termopar tipo J, K y T	Termistor tipo Pt-100 y Pt-1000	Células de carga	Digitales PNP aisladas(500 mA)	Analógicas en tensión(0-10 V) o corriente(0 - 20 mA)	Analógicas en tensión (0 - 10 V)	Salidas a relé
MOD1.00	24	-	-	-	-	-	-	-	-
MOD1.10	-	-	-	-	-	24	-	-	-
MOD1.20	8	-	-	-	-	16	-	-	-
MOD1.30	16	-	-	-	-	8	-	-	-
MOD2.00	-	7	-	-	-	-	-	-	-
MOD3.00 1)	-	-	-	-	-	-	4	4	-
MOD4.00	-	-	7	-	-	-	-	-	-
MOD5.00	-	-	-	4	-	-	-	-	-
MOD6.00	-	-	-	-	2	-	-	-	-
MOD7.00 2)	-	-	-	-	-	-	-	-	6

Notas:

- 1) Es limitado el acoplamiento de dos expansiones MOD3.00 al PLC500, sin embargo, otras expansiones de entradas y salidas digitales, entradas analógicas, termopares y celdas de carga pueden ser acopladas hasta el límite máximo de 08 tarjetas. Si hay dos expansiones MOD3.00 acopladas, no es posible acoplar expansiones MOD7.00. Si hay solamente una expansión MOD3.00 acoplada, es posible acoplar hasta tres expansiones MOD7.00, siendo también posible el complemento de otros modelos de expansiones hasta el límite máximo del PLC500.
- 2) Es limitado el acoplamiento de cinco expansiones MOD7.00 al PLC500, no obstante, otras expansiones de entradas y salidas digitales, entradas analógicas, termopares y celdas de carga pueden ser acopladas hasta el límite de 8 módulos. Si hay cinco expansiones MOD7.00 acopladas, no es posible acoplar expansiones MOD3.00. Si hay tres (o menos) expansiones MOD7.00 acopladas, es posible acoplar una expansión MOD3.00, siendo también posible acoplar otros modelos de expansiones hasta el límite máximo de la PLC500

IHM – MT

INTERFAZ HOMBRE-MÁQUINA

Con la preocupación de mantener un producto visual, moderno y con alta calidad, WEG ha desarrollado una nueva línea de HMI's. Las pantallas táctiles son en colores y poseen la luz de fondo en LED. Además, poseen software de programas flexibles y gratuitos con la posibilidad de simulación en la computadora. La nueva línea MT posee como estándar puertos de comunicación RS232/RS485 y un puerto USB para la programación. Algunos modelos poseen un puerto Ethernet.



Datos técnicos:

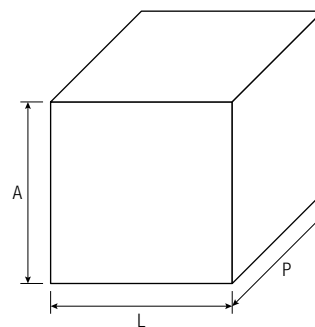
- Protección Fusible.
- Alimentación 24 V cc.
- Puertos Seriales RS232 RS485.
- Puertos Ethernet Modbus-TCP/IP OPC UA Cliente/Servidor Protocolo MQTT.
- Conexión USB USB 2.0 x 1.
- Protección Frontal IP66.
- Display Imágenes con más de 16 millones de colores.
- Conexión Wi-Fi Opcional para: cMT1106X cMT2108X2 cMT3102X.

Redes Fieldbus:

CANopen DeviceNet	Modbus TCP-IP	EtherCAT
Estándar de fábrica CANOPEN MAESTRO.	EC01 - Modbus RTU (RS232 y RS485)	EC05 - ETHERNET/IP

Dimensiones Y peso (sin embalaje):

Modelo	Altura (mm)	Ancho (mm)	Prof. (mm)
IHM – MT			
MT8051IP	102	128	32
MT8071IP	146.5	200.4	34
cMT2078x	146.3	200.3	35
cMT1106x	213	271	38
cMT2108x	213	271	38
cMT3102x	213	271	38
cMT2166x	263	400	27.6
cMT3152x	293	366	51.5
cMT-FHDX-820	130	29.8	115



Certificaciones:



IHM – MT

INTERFAZ HOMBRE-MÁQUINA

Redes Fieldbus:

CANopen DeviceNet	Modbus RTU & TCP	Ethernet IP
Estándar de fábrica CANOPEN MAESTRO.	EC01 - Modbus RTU (RS232 y RS485)	EC05 - ETHERNET/IP

MT800 - Interfaz Hombre Máquina

Código Inteligente	Descripción	Comunicación	Código	Precio USD
MT8051IP	Interfaz de Operación de 4.3", 1 x puerto serial, 1 x puerto Ethernet y 1 x puerto USB		16308985	\$882
MT8071IP	Interfaz de Operación de 7", 1 x puerto serial, 1 x puerto Ethernet y 1 x puerto USB. Permite el opcional: EasyAccess		16280317	\$1,414
cMT2078X	Interfaz de Operación Standard de 7", 2 x puertos seriales, 2 x puerto Ethernet y 1 x puerto USB. Permite los opcionales: EasyAccess, Dashboard y CODESYS		16280337	\$1,615
cMT1106X	Interfaz de Operación Básica de 10.1", 2 x puerto serial, 1 x puerto Ethernet y 1 x puerto USB. Permite los opcionales: EasyAccess, Dashboard y WiFi.		16280418	\$2,003
cMT2108X2	Interfaz de Operación Standard de 10.1", 2 x puertos seriales, 2 x puerto Ethernet y 1 x puerto USB. Permite los opcionales: EasyAccess, Dashboard y CODESYS		16280427	\$2,541
cMT3102X	Interfaz de Operación Avanzada de 10.1", 2 x puertos seriales, 2 x puerto Ethernet y 1 x puerto USB. Permite los opcionales: EasyAccess, Dashboard, CODESYS y WiFi		16280729	\$2,960
cMT2166X	Interfaz de Operación Standard de 15.6", 2 x puertos seriales, 1 x puerto Ethernet y 1 x puerto USB. Permite los opcionales: EasyAccess y Dashboard		16316263	\$5,082
cMT3152X	Interfaz de Operación Standard Avanzada de 15.6", 2 x puertos seriales, 2 x puerto Ethernet, 1 x puerto USB y EasyAccess de fábrica. Permite los opcionales: Dashboard y CODESYS		16280730	\$7,853
cMT-FHDX-220	Interfaz avanzada Sin pantalla, para conexión HDMI con televisiones de varias resoluciones. 2 x puertos seriales, 2 x puerto Ethernet y 1 x puerto USB. Permite los opcionales: EasyAccess y Dashboard		16280731	\$2,063

Cables para la línea MT6000 y MT8000:

Producto	Tipo de conector del cable		Descripción	Código	Precio USD
	Entrada	Salida			
Cables para RS-485	DB9 Hembra	Terminales (2 hilos) (2 metros)	Cable con conector DB9 hembra para la MT8051IP con conector DB9 macho (COM1).	13018602	\$36
	DB9 Hembra		Cable con conector DB9 hembra para la MT8071IP con conector DB9 macho (COM2).	13018564	\$36
	DB9 Macho		Cable con conector DB macho para las cMT2078X, cMT1106X, cMT2108X, cMT3102X (COM2 - Conector A) y cMT2166X y cMT3152X (COM1 - Conector A). Todas las IHM poseen conectores DB9 hembra.	13018566	\$36

MT Accesorios:

Código Inteligente	Descripción	Código	Precio USD
RZACEA020	Tarjeta de activación EASY ACCESS	13753693	\$503
RZOCDS000	Tarjeta de activación CODESYS	16554149	\$302
M02	Módulo de conexión WiFi	16280732	\$231

RUW100

UNIDAD REMOTA



La línea de unidades remotas RUW100 permite la expansión de entradas y salidas digitales, analógicas, termopar, Pt-100, Pt-1000, célula de carga y salidas a relé de convertidores de frecuencia, CLPs, convertidores CA/CC, entre otras líneas de productos WEG, utilizando los protocolos de comunicación CANopen o Modbus. Con diseño modular, es la solución ideal para aplicaciones en máquinas o equipos que necesiten intercambiar datos con sistemas supervisores o SCADA, optimizando el espacio en el tablero y agregando I/Os de acuerdo con la necesidad, proporcionando la personalización de los sistemas de automatización.

Datos técnicos:

- La RUW100 debe ser alimentada por una fuente externa de 24 V cc y capacidad de corriente mínima de 1 A.
- La tensión mínima de entrada es de 20,4 V y la máxima de 28,8 V
- Grado de protección IP20.
- Grado de contaminación: 2 (conforme EN50178 y UL508C), con contaminación no conductiva.
- Entradas digitales bidireccionales, Tensión máxima de entrada de 28,8 V.
- Altitud: 1.000 m (3.300 ft). Por encima de 1.000 m hasta 4.000 m (3.300 ft hasta 13.200 ft) la corriente de salida debe ser reducida en 1% para cada 100 m (328 ft) por encima de 1.000 m (3.300 ft).

Código inteligente	Tensión de alimentación	Entradas		Salidas			Expansiones	Puertos de Comunicación ¹⁾	Código	Precio USD
		Digitales	Analógicas	Transistor PNP (500 mA)	Relé	Analógicas				
RUW100.00	24 Vdc	-	-	-	-	-	hasta 8	1 puerto CAN	14809912	\$686
RUW100.10		16	-	8	-	-		1 puerto RS485	14809914	\$935

1) Protocolos CANOpen (esclavo) y Modbus RTU (esclavo)

RUW100 - Accesorios y Periféricos:

Código inteligente	Descripción	Código	Precio USD
MOD1.00	24 entradas digitales bidireccionales	14810344	\$552
MOD1.10	24 salidas digitales aisladas a transistor PNP (500 mA)	14810429	\$654
MOD1.20	8 entradas digitales bidireccionales y 16 salidas digitales aisladas a transistor PNP (500 mA)	14810430	\$608
MOD1.30	16 entradas digitales bidireccionales y 8 salidas digitales aisladas a transistor PNP (500 mA)	14810432	\$577
MOD2.00	7 entradas analógicas en tensión (0-10 V) o corriente (0 - 20 mA)	14810510	\$742
MOD3.00	4 salidas analógicas en tensión (0-10 V) y 4 salidas analógicas en corriente (0 - 20 mA)	14810511	\$570
MOD4.00	7 entradas para termopar tipos J, K y T	14810512	\$623
MOD5.00	4 entradas para termistor tipo PT-100 o PT-1000 (2 o 3 cables)	14810513	\$642
MOD6.00	2 entradas para celdas de cargas com 4 o 6 cables	14810514	\$608
MOD7.00	6 salidas a relé (8 A / 250 Vac / carga resistiva o 5 A / 30 Vdc / carga resistiva)	14810516	\$598

SWU-INTERRUPTORES ETHERNET INDUSTRIAL

Un conmutador funciona como controlador, lo que permite que los dispositivos de la red intercambien información entre sí de manera eficiente. Es un elemento básico de agrupación y comunicación en redes Ethernet, conectando diferentes equipos en un único punto, ofreciendo así mayor flexibilidad en la infraestructura de red y reduciendo costes en estructuras básicas.

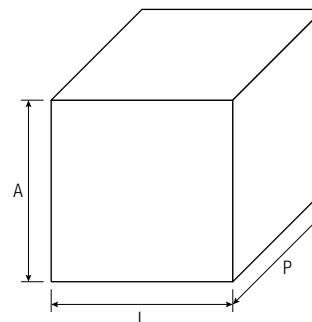


Datos técnicos:

- Grado de protección IP30
- Protección ESD (Ethernet), Surge (EFT para alimentación) y conexión inversa.
- Temperatura de funcionamiento de -10 a 60 °C
- Temperatura de almacenamiento de -40 a 75 °C
- Humedad de funcionamiento del 10 al 95% (sin condensación).
- Distancia de transmisión de hasta 100 metros
- Velocidad de transmisión de hasta 100mbps.
- Indicación LED para conexión y alimentación.

Dimensiones y pesos:

Modelo	Ancho (mm)	Prof. (mm)	Altura (mm)
WCD-SWU-5-TX	30	95	120
WCD-SWU-8-TX	30	95	140



WCD – SWU

Código inteligente	Descripción	Código	Precio USD
SWITCH WCD-SWU-5-Tx	Switch Ethernet no gestionable con 5 puertos RJ45 en cobre	15362730	\$284
SWITCH WCD-SWU-8-Tx	Switch Ethernet no gestionable con 8 puertos RJ45 en cobre	15362729	\$424

Certificaciones:



WEMOB

ESTACIONES DE RECARGA PARA VEHÍCULOS ELÉCTRICOS

Los vehículos eléctricos son una tendencia mundial, y tener un cargador será indispensable en ese nuevo escenario. Por eso, WEG creó la línea de Estaciones de Recarga para Vehículos Eléctricos WEMOB® desarrollada especialmente para atender las necesidades de potencia, velocidad de recarga y seguridad que usted necesita.



Datos técnicos WEMOB WALL:

- Instalación en redes 100 hasta 220Vca
- Monofásico, 50/60 Hz
- Cable de 5 metros
- Conector estándar Tipo 1 o Tipo 2
- Protocolo abierto OCPP 1.6 JSON
- Autenticación libre, RFID o aplicación
- Comunicación a través de Wi-Fi
- Plataforma de gestión y App para smartphones
- Protecciones integradas

Datos Técnicos WEMOB PARKING:

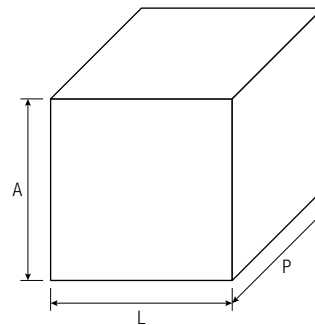
- Recarga monofásica de hasta 7,4 kW y trifásica de hasta 22 Kw
- Tensión de alimentación:
 - 100 – 240 Vca (monofásico)
 - 196 – 415 Vca (trifásico)
- Cable de 5 metros, conector tipo 2
- Uso libre o con control de acceso a través de tarjeta RFID o App para Smartphones
- Comunicación a través de Wi-Fi, Ethernet y móvil
- Medición de la energía consumida y el tiempo de uso
- Comunicación con la plataforma de gestión
- Protecciones integradas

Accesorios:

- Totem para soportar la estación de recarga
- Soporte para los cables de la estación de recarga
- CJ tarjeta wemob-rfid (10 pzs)

Dimensiones y pesos (sin embalaje):

Modelo	Código	Altura (mm)	Ancho (mm)	Prof. (mm)	Peso (Kg)
IHM – MT					
WALL	WEMOB-W-007-W-R-1T2	426	293	254	6
	WEMOB-W-007-W-R-1T1	426	293	254	6
PARKING	WEMOB-P-023-W-E-4G-R-1T2	536	355	266	12
	WEMOB-P-046-W-E-4G-R-HMI-2T2	536	355	266	14
	WEMOB-P-023-W-R-1T2	426	293	254	12



WEMOB

ESTACIONES DE RECARGA PARA VEHÍCULOS ELÉCTRICOS

Serie	Modelo	Potencia	Conexión a la Internet			Tarjeta RFID	Pantalla	Conector	Opcionales
			Inalámbrico	Cable	Movil				
WEMOB	S	30	W	E	4G	R	H	1CS2	M
WEMOB	W = Wall	7 = 7,4kW	W = Wi-fi						
			E = Ethernet						
	P = Parking	023 = 23KW	4G = 4G-LTE Cat M1/NB1						
		045 = 45KW							
		046 = 2X23KW	R = RFID - Radio-Frequency Identification						
	S = Station	030 = 30kW	HMI = Pantalla LCD						
		060 = 60Kw	1T1 = 1 conector Tipo 1						
		090 = 90kW	1T2 = 1 conector Tipo 2						
		120 = 120KW	2T2 = 2 conectores Tipo 2						
		150 = 150kW	M = Modelo móvi						

WEMOB – WALL Y PARKING / STATI

CÓDIGO	REFERENCIA	CONECTOR		PANTALLA LCD	PRECIO DE LISTA USD
		CTD	TIPO		
WALL					
16089163	WEMOB-W-007-W-R-1T1	1	Tipo 1	No	\$3,229
15744306	WEMOB-W-007-W-R-1T2	1	Tipo 2	No	\$3,000
PARKING					
15846064	WEMOB-P-023-W-R-1T2	1	Tipo 2	No	\$3,456
16470272	WEMOB-P-023-W-E-4G-R-1T2	1	Tipo 2	No	\$4,320
15361450	WEMOB-P-046-W-E-4G-R-H-2T2	2	Tipo 2	Si	\$7,729
STATION					
16002059	WEMOB-S-030-W-E-4G-R-H-1CS2	1	CCS2	Si	\$38,374
16399895	WEMOB-S-060-W-E-4G-R-H-1CS2-M	1	CCS2	Si	\$60,472
16243240	WEMOB-S-060-W-E-4G-R-H-1CS2	1	CCS2		\$80,500
16120082	WEMOB-S-150-W-E-4G-R-H-1CS2	1	CCS2		\$120,035
16065673	WEMOB-S-060-W-E-4G-R-H-1T2-1CCS-1-CH	3	1 Tipo 2 1 CCS2 1 CHAdeMO	Si	\$101,848
16065778	WEMOB-S-150-W-E-4G-R-H-1T2-1CCS-1-CH	3	1 Tipo 2 1 CCS2 1 CHAdeMO	Si	\$151,969

WEMOB – ACCESORIOS

Código	Referencia	Descripción	Precio de Lista USD
15752707	WEMOB-TOTEM-23KW	CONJ TOTEM WEMOB-TOTEM ESTACION 23 kW	\$1,523
16084832	WEMOB-TOTEM-30KW	CONJ TOTEM WEMOB-TOTEM ESTACION 30 kW	\$2,137
16267101	WEMOB-SOPORTE	SOPORTE PARA ENROLLAR CABLE DE RECARGA	\$131
15759624	WEMOB-RFID	CJ TARJETA WEMOB-RFID (10 pzs)	\$106

GATEWAYS

USB/RS485 Y ETHERNET/RS485

Los gateways WEG son ideales para transmisión de datos entre equipos usando los protocolos Modbus RTU y Ethernet Modbus TCP. Además, sirven para la parametrización de equipos usando la computadora a través de un puerto ethernet o USB.



Convertidor RS485 / Ethernet

Este convertidor tiene flexibilidad para parametrización tanto en modo esclavo/server como en modo maestro/cliente.

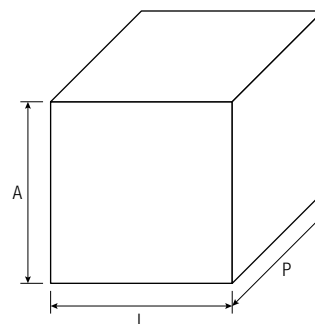
- Modo Esclavo:** Al ejecutarlo en modo esclavo, el RS485-ETH-N convierte las consultas Modbus-TCP y Modbus-RTU sobre TCP en Modbus-RTU y las consultas Modbus-ASCII sobre TCP en Modbus-ASCII. De cualquier modo, las consultas son transmitidas a los dispositivos seriales. Después de eso, convierte las respuestas recibidas y las transmite a los dispositivos maestros. Hasta 6 clientes de TCP y 64 dispositivos seriales pueden ser comunicados simultáneamente en el convertidor.
- Modo Cliente:** Al ejecutarlo en modo cliente, el RS485-ETH-N convierte las consultas Modbus-RTU y Modbus-ASCII para las consultas Modbus-TCP, Modbus-RTU sobre TCP y Modbus-ASCII sobre TCP. Esas consultas son transmitidas al dispositivo remoto que está conectado a internet o a la red local. Después de eso, convertirá las respuestas recibidas por los dispositivos esclavos y las transmitirá a los dispositivos maestros. 1 cliente TCP y 1 dispositivo serial pueden comunicarse simultáneamente en un gateway RS485- ETH-N en modo cliente.

Convertidor RS485/USB

Este convertidor tiene una barrera que permite el aislamiento eléctrico entre la computadora y los dispositivos seriales, ya que es alimentado directamente por el puerto USB, sin necesidad de una fuente externa.

Dimensiones (sin embalaje):

Altura (mm)	Ancho (mm)	Prof. (mm)
RS485-ETH-N		
90.4	17.5	66.5
USB-RS485-N		
NA	NA	NA



GATEWAYS

USB/RS485 Y ETHERNET/RS485

USB/RS485 y ETHERNET/RS485

Características técnicas del convertidor RS485-ETH-N			
Conexiones		Terminal tornillo (para fuente e interfaz serial)	
General	Modo de trabajo	Esclavo o cliente seleccionable (bidireccional)	
	Configuración	Mini USB port o interfaz web	
	DHCP (automatic IP receive)	Disponible	
	ARP	Disponible	
	Ping blocking	Disponible	
	Indicadores LED	Disponible	
	Función Reset	Disponible	
	Protección ESD	Disponible	
	Drive soportado	Windows® XP/Vista/7/8/8.1	
	Interfaz Ethernet	Número de puertos	1
Modos de operación		Modbus-TCP	
Número de conexiones remotas		Modo Servidor	6
		Modo cliente	1
Conector		RJ45	
Tasa de transmisión		10/100 Base-TX	
Interfaz serial	Número de puertos	1	
	Modos de operación	Modbus-RTU	
	Estándar serial	RS485	
	Número de equipos serial	Modo esclavo	64
		Modo Maestro	1
	Parámetros de comunicación serial	Tasa de comunicación	300 a 115.200 bps
		Fecha bit	8
		Stop bits	1 o 2
Paridad		Ninguno, par, impar	
Alimentación	Tensión	CA	18 - 50 V
		CC	18 - 50 V
	Consumo	CA	< 2.2 VA
		CC	< 1.2 W
	Frecuencia		45-65 Hz
Aislamiento galvánico	Fuente-puerto Ethernet	1.500 Vrms, 2.250 V cc	
	Fuente-puerto serial	1.500 Vrms, 2.250 V cc	
	Puerto serial - puerto Ethernet	2.500 Vrms	
Propiedades mecánicas	Peso (g)	58	
	Grado de protección	IP20	
	Tipo de montaje	Montaje en riel	
	Posición de montaje permitida	Cualquiera	
Condiciones ambientales	Temperatura de operación	-10 para + 60 °C	
	Temperatura de almacenamiento	-30 para + 80 °C	
	Humedad relativa (sin condensación)	Máx. 95%	
EMC-EMI	TS EN 55022, TS EN 55024	Ok	
El convertidor incluye		Cable mini USB	

GATEWAYS

USB/RS485 Y ETHERNET/RS485

Características técnicas del convertidor USB-RS485-N			
Interfaz	USB	Compatibilidad	USB 1.1 y USB 2.0
		Conector	USB tipo A
		Número del puerto	1
		Estándar	RS485
		Conector	Terminal con tornillo extraíble
		Aislamiento	2.500 Vrms
	Serial	Tasa de comunicación	300 115.200 bps
		Stop bits	1, 1.5, 2
		Fecha bits	5, 6, 7, 8
		Paridad	Ninguno, par, impar
		Terminales	D+, D-, gnd
Tensión de alimentación		Vía puerto USB	
Condiciones ambientales	Temperatura de operación		-20 °C..+60 °C
	Temperatura de almacenamiento		-20 °C..+70 °C
	Humedad relativa (sin condensación)		Máx. 95%
Grado de protección		IP20	
El convertidor incluye		Cable USB	

Gateways:

Código inteligente	Tipo	Descripción	Código	Precio USD
RS485-ETH-N	Módulos de Gateways	Convertor de RS485 para Modbus TCP	14389293	\$601
USB-RS485-N		Convertor de USB para RS485	14389292	\$188

CONDICIONES GENERALES DE VENTA:

NOTA

Para potencias, tensiones, características de equipos que no aparezcan en esta lista favor de consultar a su Representante de Ventas Local, o bien, comunicarse a los teléfonos: (55) 5321 42 57, (55) 5321 42 33, (55) 5321 42 73. En días y horarios laborales.

PRECIOS

Los precios de esta lista son unitarios, expresados en dólares y no incluyen I.V.A., mismo que se trasladará a la factura al realizarse la venta, de acuerdo con la legislación vigente a la fecha de la facturación. Los precios son LAB es decir entregados en su planta. .

ENTREGAS

Los tiempos de entrega serán contabilizados a partir de la fecha en que WEG México reciba y confirme la orden de compra. Todos los envíos de productos que WEG México haga serán previamente negociados por el cliente. WEG México puede proveer el servicio de embarque para los productos que se encuentran en existencia, en un periodo de aproximadamente 48 horas a partir de confirmada la orden de compra, siempre y cuando se trate de un mínimo de piezas o un monto previamente negociado con el cliente.

PEDIDOS

Todos los pedidos se encuentran sujetos a la aceptación de WEG México.

PAGOS

Todos los pagos deberán ser realizados en la cuenta concentradora de WEG México, en la fecha marcada en la factura

SANCIONES

WEG México no acepta sanción alguna de cualquier índole en órdenes recibidas; salvo en que así haya sido aprobado por la Gerencia General. Esta aprobación será invalidada en el caso de que el retraso haya sido provocado por contingencias tales como huelgas, incendios, accidentes, desastres naturales, etc.

DEVOLUCIONES

WEG México no acepta devoluciones y/o cancelaciones de equipos. Para que una devolución y/o cancelación proceda, deberá ser aprobada por la Gerencia Comercial, y serán recibidas bajo una penalización del 30% sobre los precios de la factura que ampara la compra de dichos productos. Además, como condición primordial, se antepone la revisión del equipo para comprobar que se encuentra en óptimas condiciones para su posterior comercialización. No se recibirán devoluciones de equipo obsoleto y/o dañado. Visite nuestra página en Internet donde encontrará más información sobre nuestros productos, así como copias de todos nuestros catálogos. También podrá descargar softwares de manera gratuita para la utilización de los diferentes productos de control y automatización. Además de nuestro catálogo electrónico de motores, equipos especiales, transformadores y muchas cosas más. WEG México S.A. de C.V. se reserva el derecho de alterar o modificar en cualquier momento el contenido de esta lista, los términos y condiciones comerciales, implícitos o explícitos en estas Condiciones de Venta y sus catálogos de producto, sin previo aviso.

CERTIFICADO DE GARANTÍA LIMITADA PARA DRIVES, CONTROLS Y PRODUCTOS MANUFACTURADOS POR WEG AUTOMATIZACIÓN

WEG Automatización ofrece garantía limitada para defectos de fabricación o de materiales de sus productos, conforme a seguir:

1. Es condición esencial, para validar esta garantía, que la parte compradora examine minuciosamente el producto adquirido inmediatamente después de su entrega, observando atentamente todas sus características, así como las instrucciones de instalación, ajuste, operación y mantenimiento. El producto será considerado aceptado y automáticamente aprobado por la parte compradora, cuando no haya manifestación por escrito, sobre problemas técnicos o arrepentimiento, en un plazo máximo de siete días hábiles después de la fecha de entrega.
2. El plazo total de esta garantía es de doce meses contados desde la fecha de suministro de WEG o del distribuidor autorizado, comprobada a través de la factura de compra del equipo, limitado a veinticuatro meses de la fecha de fabricación. Salvo para baterías de repuesto, donde el plazo total es de ciento veinte días.
3. En los plazos de garantía de arriba están contenidos los plazos de la garantía legal, no siendo acumulativos entre sí.
4. En caso de que esté definido, en la propuesta técnico-comercial, un plazo de garantía diferenciado para determinado suministro, éste prevalecerá sobre los plazos de arriba.
5. En caso de no funcionamiento o funcionamiento inadecuado del producto en garantía, los servicios podrán ser realizados a criterio de WEG Automatización, durante el horario comercial, en las instalaciones de WEG, mediante un Asistente Técnico Autorizado o en las instalaciones del usuario.
6. Ante una eventual anomalía, el producto deberá estar disponible para el proveedor, por el período necesario para la evaluación e identificación de su causa, así como para la ejecución de las reparaciones necesarias.
7. Para tener derecho a la garantía, el cliente debe seguir las especificaciones de los documentos técnicos de WEG, especialmente aquellas previstas en el manual del producto, así como las normas y reglamentaciones vigentes en cada país.
8. WEG Automatización o un Asistente Técnico Autorizado, examinará el producto enviado y en caso de que se compruebe la existencia de un defecto cubierto por la garantía, este reparará, modificará o sustituirá el componente defectuoso, sin costos para la parte compradora, excepto los mencionados en el punto 10.
9. La responsabilidad de la presente garantía se limita exclusivamente a la reparación, modificación o sustitución del producto suministrado, no responsabilizándose a WEG por daños a personas, a terceros, a otros equipos o instalaciones, cualquier otros daños emergentes o consecuentes.
10. Otros gastos, como fletes, embalajes, costos de remoción / desinstalación y recolocación / reinstalación del producto, servicios de ajustes / parametrización cuando sea aplicable, correrán por cuenta exclusiva de la parte compradora, inclusive todos los honorarios y gastos de transporte/estadía del personal de asistencia técnica, cuando sea necesario y/o solicitado un servicio en las instalaciones del usuario.
11. La presente garantía no incluye el desgaste normal de los productos o equipos, ni los daños derivados de operación o instalación indebidas, negligente o en desacuerdo con las especificaciones del producto, ajustes / parametrización incorrecta cuando sea aplicable, mantenimiento o almacenamiento inadecuados, instalaciones de mala calidad o influencias de naturaleza química, electroquímica, eléctrica, mecánica o atmosférica.
12. 12. Quedan excluidas de la responsabilidad por defectos, las partes o piezas consideradas de consumo, tales como partes de goma o plástico, filtros de aire, bulbos incandescentes, fusibles, protectores contra sobrecorrientes, etc..
13. La garantía finalizará, independiente de cualquier aviso, si la parte compradora realizara o mandara a realizar por terceros cualquier modificación o reparación en el producto o equipo que presente el defecto, sin la previa autorización por escrito de WEG.
14. El derecho a la garantía quedará suspendido en caso de adeudo o incumplimiento de las obligaciones de la parte compradora para con WEG, el lapso temporal de la suspensión será considerado garantía transcurrida, en caso de que la parte compradora, posteriormente, cumpla sus obligaciones para con WEG.
15. Cualquier reparación, modificación o sustitución derivadas por defectos de fabricación, no interrumpen o prorroga el plazo de esta garantía.
16. El producto suministrado no fue diseñado para ser utilizado como elemento de seguridad (salvo productos dedicados como línea Safety). Deben ser implementadas medidas adicionales para evitar daños materiales y cuidar de las vidas humanas. El producto fue fabricado siguiendo un riguroso control de calidad, no obstante, si es instalado en sistemas en que su falla ofrezca riesgo de daños materiales o a personas, se deberán instalar dispositivos de seguridad adicionales externos para garantizar una situación segura ante una eventual falla del producto, evitando accidentes.
17. WEG Automatización no autoriza a ninguna persona o entidad a asumir en su nombre, cualquier otra responsabilidad
18. relativa a la garantía de sus productos, además de las aquí explicitadas.
19. WEG Automatización se reserva el derecho de alterar las características de sus productos sin previo aviso



Componentes de control y protección de acuerdo con **WEG IE3**: la **elección correcta** para motores de **alto rendimiento**.

Visite nuestro sitio web
para noticias y nuevos
lanzamientos mundiales




www.weg.net



 55) 5321 42 57 / (55) 5321 42 33 /
(55) 532142 73

 wegmex@weg.net

 Carretera Jorobas Tula km. 3.5
Manzana 5, lote 1
Parque Industrial Huehuetoca,
Huehuetoca Estado de México
C.P. 54680

Código: WAU-Drives-BT-2023-MEX | 08/2023

Los valores demostrados pueden ser cambiados sin previo aviso.

La información contenida son valores de referencia.

Las imágenes de los motores son exclusivamente de carácter ilustrativo.