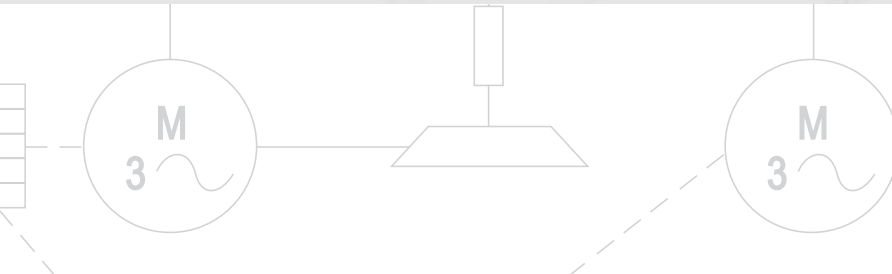
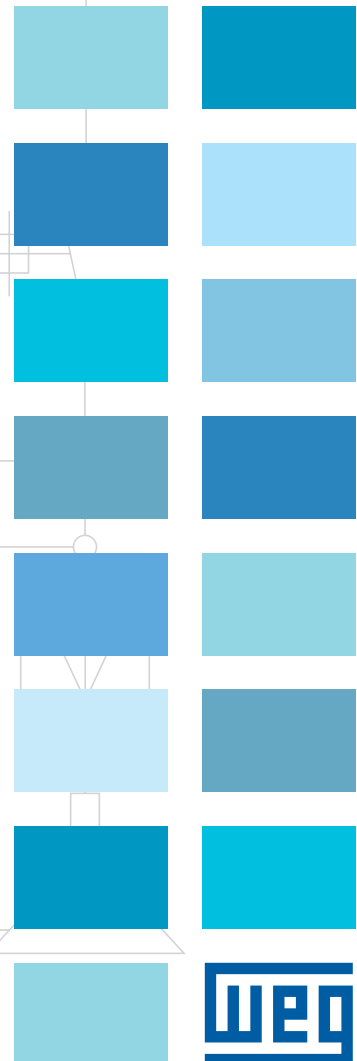
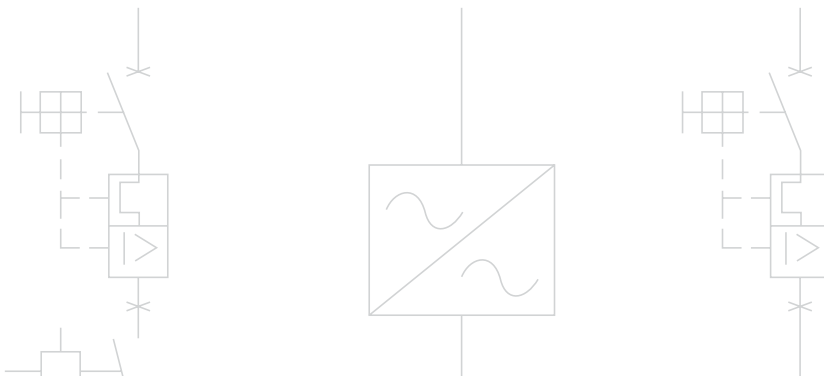


# Automatización


## Fusibles D y NH



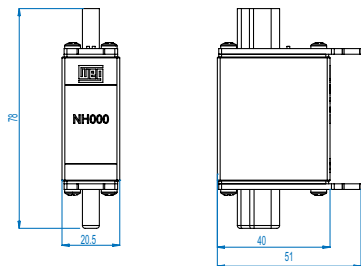
## Fusibles NH


Los fusibles tipo D y NH clase gL/gG / retardado / 500Vca WEG son fabricados con material cerámico de alta calidad con las siguientes características:

- Elevada capacidad de interrupción (tipo D: 50 kA, tipo NH: 120 kA);
- Bases NH con enclave facilitando el montaje de conjuntos;
- Especificación técnica de acuerdo a la norma IEC 60269

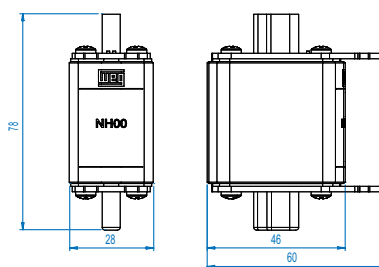
NH 000			
Fusible			
Tamaño 000	Corriente Nominal (A)	Tipo	Peso (kg)
	4	FNH000-4U	0,2
	6	FNH000-6U	
	10	FNH000-10U	
	16	FNH000-16U	
	20	FNH000-20U	
	25	FNH000-25U	
	35	FNH000-35U	
	50	FNH000-50U	
	63	FNH000-63U	
80	FNH000-80U	-	
-	-	-	-

Dimensiones (mm):



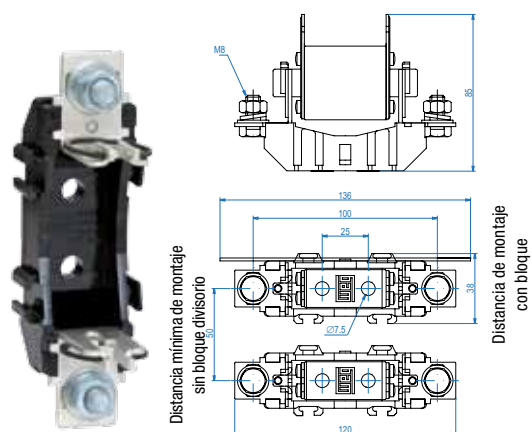
NH 00			
Fusible			
Tamaño 00	Corriente Nominal (A)	Tipo	Peso (kg)
	4	FNH00-4U	0,2
	6	FNH00-6U	
	10	FNH00-10U	
	16	FNH00-16U	
	20	FNH00-20U	
	25	FNH00-25U	
	35	FNH00-35U	
	50	FNH00-50U	
	63	FNH00-63U	
	80	FNH00-80U	
	100	FNH00-100U	
	125	FNH00-125U	
	160	FNH00-160U	

Dimensiones (mm):



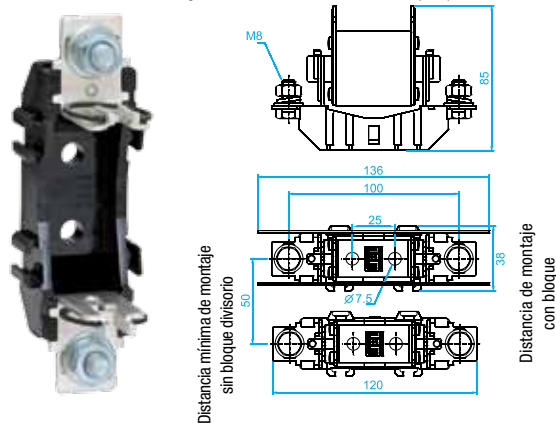
BASE  
Tipo B00NH    Peso 0,18 KG

Dimensiones (mm):



BASE  
Tipo BNH00    Peso: 0,18 Kg

Dimensiones (mm):



ACCESORIOS

Puño Sacar Fusible

Tipo PSFNH

Peso 0,16 Kg



Bloque Divisorio



Tipo PD000NH

ACCESORIOS

Puño Sacar Fusible

Tipo PSFNH

Peso 0,16 Kg




Bloque Divisorio

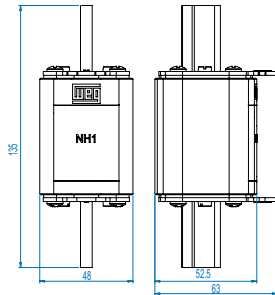


Tipo PDNH00

# Fusibles NH

NH1			
Fusible			
Tamaño 1	Corriente Nominal (A)	Tipo	Peso (kg)
	50	FNH1-50U	0,4
	63	FNH1-63U	
	80	FNH1-80U	
	100	FNH1-100U	
	125	FNH1-125U	
	160	FNH1-160U	
	200	FNH1-200U	
	224	FNH1-224U	
250	FNH1-250U	0,45	

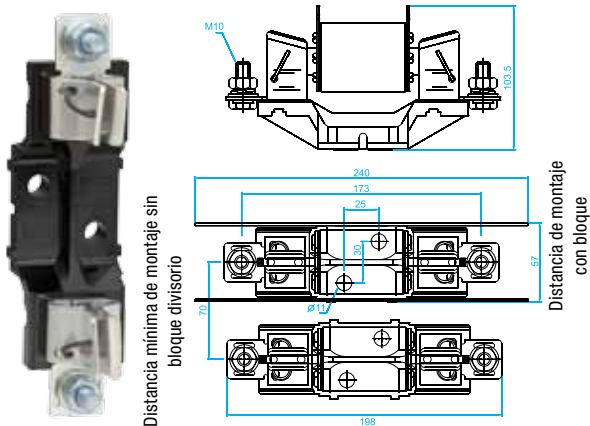
Dimensiones (mm):



BASE

Tipo BNH1      Peso: 0,50 Kg

Dimensiones (mm):



ACCESORIOS

Puño Saca Fusible

Tipo PSFNH


Peso 0,16 Kg



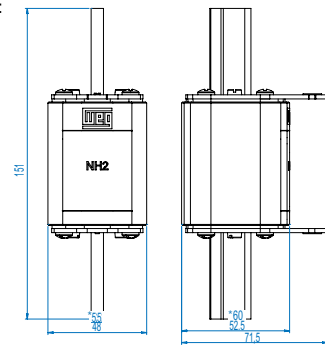
Bloque Divisorio



Tipo PDNH1

NH2			
Fusible			
Tamaño 2	Corriente Nominal (A)	Tipo	Peso (Kg)
	125	FNH2-125U	0,5
	160	FNH2-160U	
	200	FNH2-200U	0,6
	224	FNH2-224U	
	250	FNH2-250U	
	*300	FNH2-300U	
	*315	FNH2-315U	
	*355	FNH2-355U	
	*400	FNH2-400U	

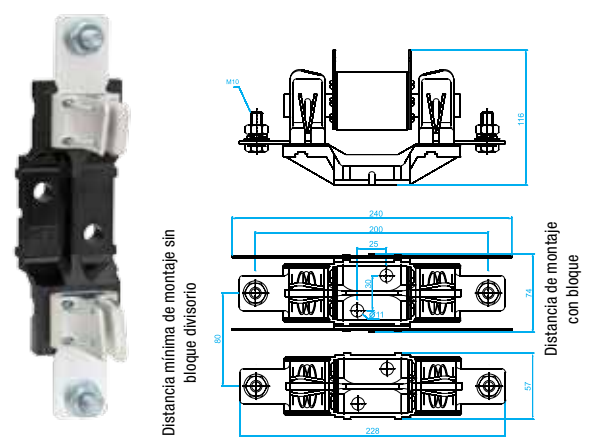
Dimensiones (mm):



BASE

Tipo BNH2      Peso: 0,68 Kg

Dimensiones (mm):



ACCESORIOS

Puño Saca Fusible

Tipo PSFNH

Peso 0,16 Kg




Bloque D

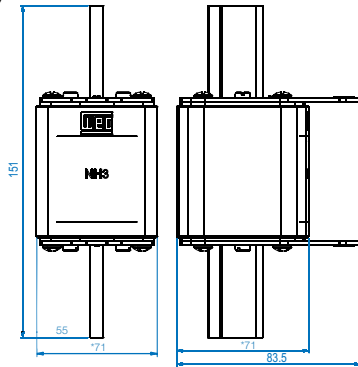


Tipo PDNH2

# Fusibles NH - gL / gG

NH3			
Fusible			
Tamaño 3	Corriente Nominal (A)	Tipo	Peso (Kg)
	315	FNH3-315U	0,65
	355	FNH3-355U	
	400	FNH3-400U	0,8
	425	FNH3-425U	
	*500	FNH3-500U	1,04
	*630	FNH3-630U	1,18

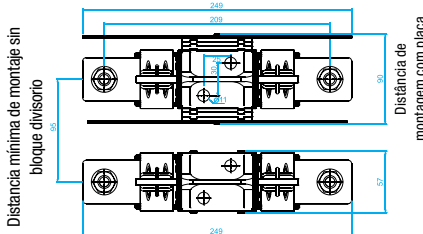
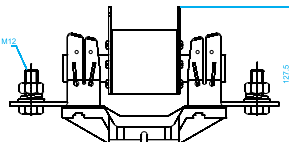
Dimensiones (mm):



BASE  
Tipo BNH3

Peso: 0,90 Kg

Dimensiones (mm):



ACCESORIOS

Puño Saca Fusible



Tipo PSFNH

Peso 0,16 Kg

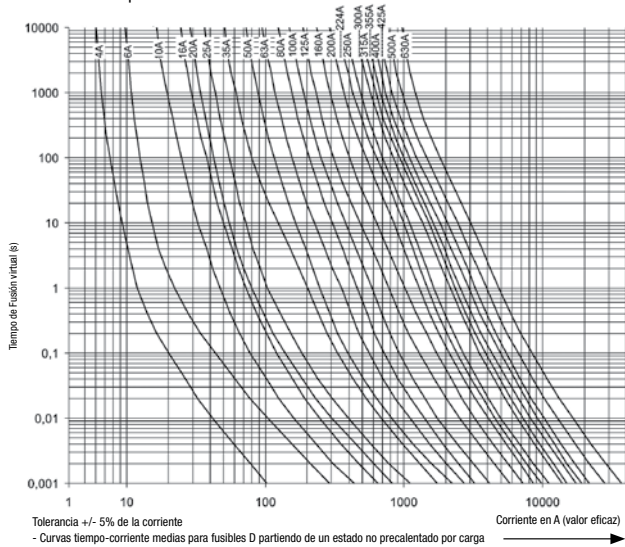
Bloque Divisorio



Tipo PDNH3

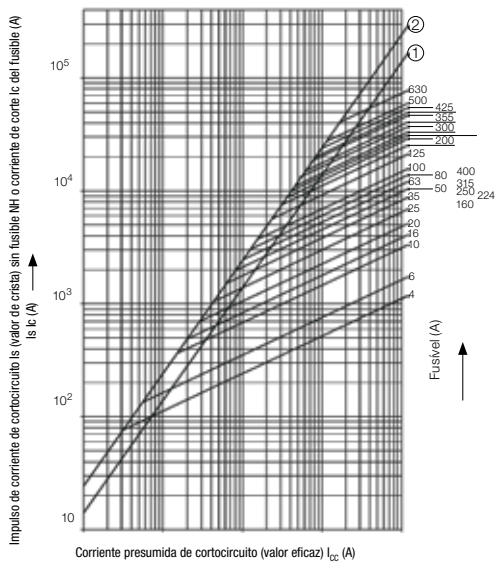
## Curvas Características "NH"

Curva Tiempo x Corriente



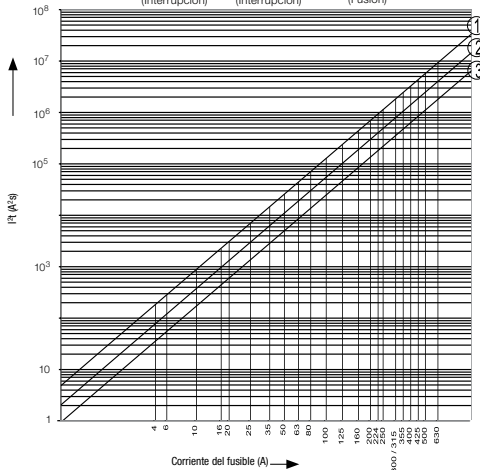
Curva de limitación de corriente

① - Simétrica ② - Asimétrica








Curva de Selectividad

① Pt - (500V) (Interrupción) ② Pt - (380V) (Interrupción) ③ Pt - (4ms) (Fusión)



## Fusibles D - gL / gG



### Conjunto

	Tamaño	Corriente nominal (A)	Tipo	Peso (100 Pzs) Kg
<b>Tapa</b> 	DII	2 a 25	TFW25	5
	DIII	35 a 63	TFW63	8,4
<b>Fusible</b> 	DII	2	FDW-2S	2,7
		4	FDW-4S	
		6	FDW-6S	
		10	FDW-10S	3,2
		16	FDW-16S	
		20	FDW-20S	
	DIII	25	FDW-25S	3,6
		35	FDW-35S	5,6
		50	FDW-50S	6,2
	63	FDW-63S	6,4	
<b>Anillo de protección</b> 	DII	2 a 25	APW25	3
	DIII	35 a 63	APW63	3,6
<b>Tornillo de ajuste</b> 	DII	2	PAW2	1,3
		4	PAW4	
		6	PAW6	
		10	PAW10	1,2
		16	PAW16	
		20	PAW20	
	DIII	25	PAW25	2,1
		35	PAW35	1,9
		50	PAW50	1,7
		63	PAW63	8,9
			BAW 25 <sup>1</sup>	8
			BSW 25 <sup>2</sup>	14,6
<b>Base</b> 	DII	2 A 25		
	DIII	35 A 63	BSW63 <sup>2</sup>	13

1) BAW – Con base para fijación rápida en riel DIN35mm

2) BSW - Sin base para fijación rápida en riel DIN35

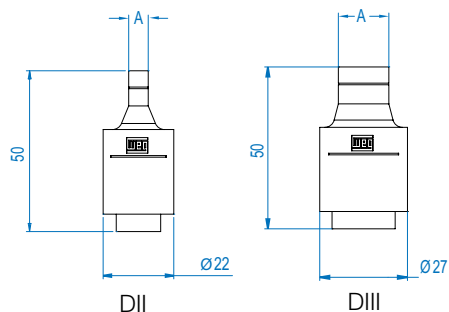
### Accesorios

<b>Capa de protección</b> 	DII	2 A 25	CPFW 25	3,6
	DIII	35 A 63	CPFW 63	4,5
<b>Llave para ajuste de tornillo</b> 	DII e DIII	2 A 63	CPAW2-63	1,6

## Fusibles D - gL / gG

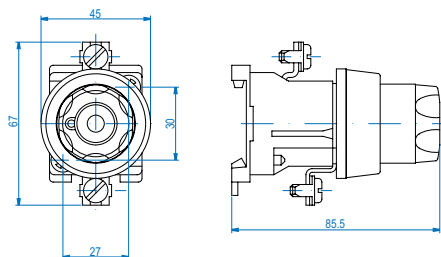
### Dimensiones (mm)

Fusible

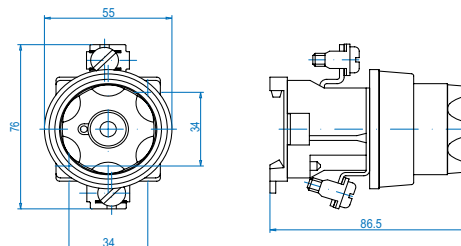


Tamaño	Corriente Nominal (A)	Tipo	Color del Sincronizador	Dimensión A
DII	2	FDW-2S	Rosado	6
	4	FDW-4S	Marrón	6
	6	FDW-6S	Verde	6
	10	FDW-10S	Rojo	8
	16	FDW-16S	Gris	10
	20	FDW-20S	Azul	12
DIII	25	FDW-25S	Amarillo	14
	35	FDW-35S	Negro	16
	50	FDW-50S	Blanco	18
	63	FDW-63S	Cobre	20

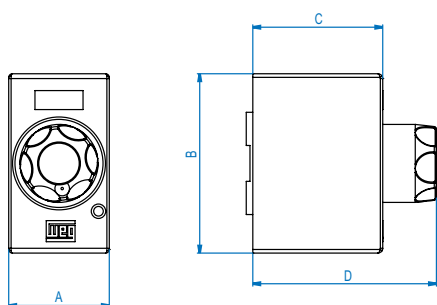
Base DII



Base DIII



Capa de Protección



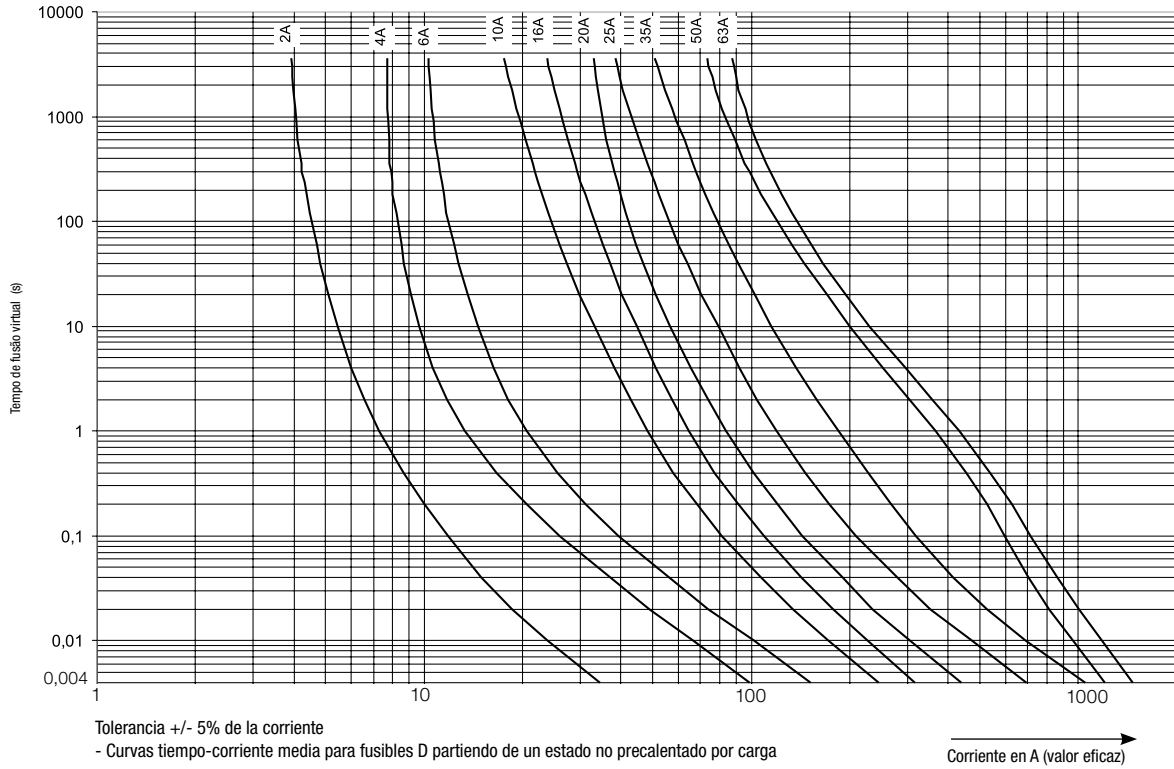
Dimensiones del conjunto con la capa de protección

Tamaño	A máx	B máx	C máx	D máx
DII	43	74,7	53,5	83
DIII	51	90,5	53,5	83

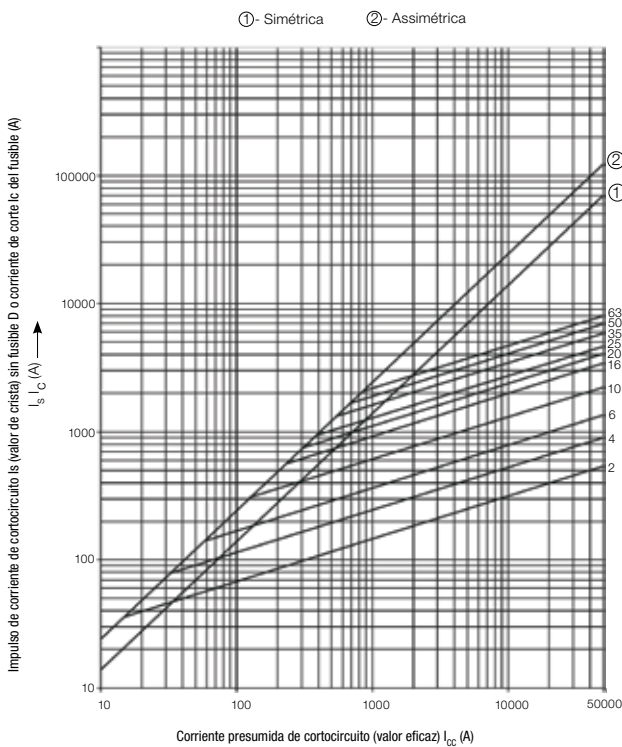
# Fusibles D - gL / gG

## Curvas características "D"

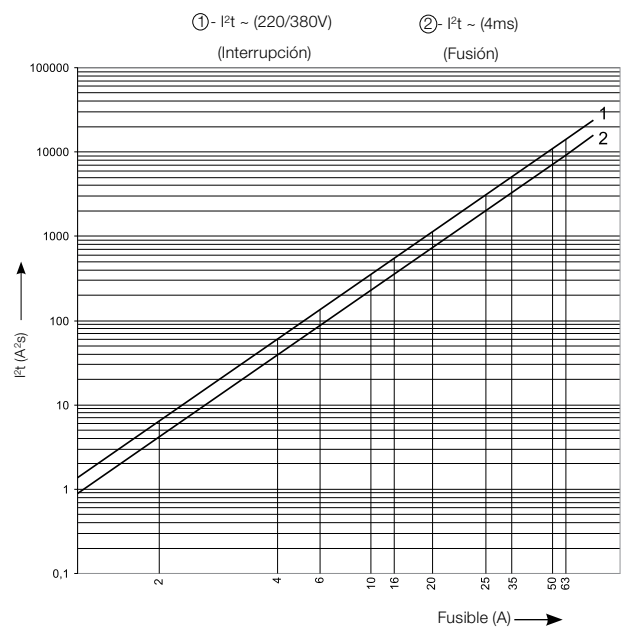
Curva Tiempo x Corriente



Curva de limitación de corriente



Curva de Selectividad





# Sucursales WEG en el Mundo

## ALEMANIA

WEG GERMANY GmbH  
Industriegebiet Türnich 3  
Geigerstraße 7  
50169 Kerpen Türnich  
Teléfono: +49 (0)2237/9291-0  
Fax: +49 (0)2237/9292-200  
[info-de@weg.net](mailto:info-de@weg.net)  
[www.weg.net/de](http://www.weg.net/de)

## ARGENTINA

WEG EQUIPAMIENTOS  
ELECTRICOS S.A.  
(Headquarters San Francisco-Cordoba)  
Sgo. Pampiglione 4849  
Parque Industrial San Francisco  
2400 - San Francisco  
Teléfono: +54 (3564) 421484  
Fax: +54 (3564) 421459  
[info-ar@weg.net](mailto:info-ar@weg.net)  
[www.weg.net/ar](http://www.weg.net/ar)

## AUSTRALIA

WEG AUSTRALIA PTY. LTD.  
3 Dalmore Drive  
Carribbean Park Industrial Estate  
Scoresby VIC 3179 - Melbourne  
Teléfono: 61 (3) 9765 4600  
Fax: 61 (3) 9753 2088  
[info-au@weg.net](mailto:info-au@weg.net)  
[www.weg.net/au](http://www.weg.net/au)

## BELGICA

WEG BENELUX S.A.  
Rue de l'Industrie 30 D,  
1400 Nivelles  
Teléfono: + 32 (67) 88-8420  
Fax: + 32 (67) 84-1748  
[info-be@weg.net](mailto:info-be@weg.net)  
[www.weg.net/be](http://www.weg.net/be)

## CHILE

WEG CHILE S.A.  
Los Canteros 8600  
La Reina - Santiago  
Teléfono: (56-2) 784 8900  
Fax: (56-2) 784 8950  
[info-cl@weg.net](mailto:info-cl@weg.net)  
[www.weg.net/cl](http://www.weg.net/cl)

## CHINA

WEG (NANTONG) ELECTRIC  
MOTOR MANUFACTURING CO.,  
LTD.  
No. 128# - Xinkai South Road,  
Nantong Economic &  
Technical Development Zone,  
Nantong, Jiangsu Province.  
Teléfono: (86) 0513-85989333  
Fax: (86) 0513-85922161  
[info-cn@weg.net](mailto:info-cn@weg.net)  
[www.weg.net/cn](http://www.weg.net/cn)

## COLOMBIA

WEG COLOMBIA LTDA  
Calle 46A N82 - 54  
Portería II - Bodega 7 - San  
Cayetano II - Bogotá  
Teléfono: (57 1) 416 0166  
Fax: (57 1) 416 2077  
[info-co@weg.net](mailto:info-co@weg.net)  
[www.weg.net/co](http://www.weg.net/co)

## EMIRATOS ARABES UNIDOS

WEG MIDDLE EAST FZE  
JAFZA - JEBEL ALI FREE ZONE  
Tower 18, 19th Floor,  
Office LB 18 1905  
P.O. Box 262508 - Dubai  
Teléfono: +971 (4) 8130800  
Fax: +971 (4) 8130811  
[info-ae@weg.net](mailto:info-ae@weg.net)  
[www.weg.net/ae](http://www.weg.net/ae)

## ESPAÑA

WEG IBERIA S.L.  
Avenida de la Industria,25  
28823 Coslada - Madrid  
Teléfono: (34) 916 553 008  
Fax : (34) 916 553 058  
[info-es@weg.net](mailto:info-es@weg.net)  
[www.weg.net/es](http://www.weg.net/es)

## EEUU

WEG ELECTRIC CORP.  
6655 Sugarloaf Parkway,  
Duluth, GA 30097  
Teléfono: 1-678-249-2000  
Fax: 1-770-338-1632  
[info-us@weg.net](mailto:info-us@weg.net)  
[www.weg.net/us](http://www.weg.net/us)

## FRANCIA

WEG FRANCE SAS  
ZI de Chenes - Le Loup  
13 Rue du Morellon - BP 738  
38297 Saint Quentin Fallavier  
Teléfono: +33 (0) 4 74 99 11 35  
Fax: +33 (0) 4 74 99 11 44  
[info-fr@weg.net](mailto:info-fr@weg.net)  
[www.weg.net/fr](http://www.weg.net/fr)

## INDIA

WEG Electric (India) Pvt. Ltd.  
#38, Ground Floor, 1st Main  
Road, Lower Palace Orchards,  
Bangalore - 560 003  
Teléfono: +91-80-4128 2007  
+91-80-4128 2006  
Fax: +91-80-2336 7624  
[info-in@weg.net](mailto:info-in@weg.net)  
[www.weg.net/in](http://www.weg.net/in)

## ITALIA

WEG ITALIA S.R.L.  
V.le Brianza 20 - 20092 - Cinisello  
Balsamo - Milano  
Teléfono: (39) 02 6129-3535  
Fax: (39) 02 6601-3738  
[info-it@weg.net](mailto:info-it@weg.net)  
[www.weg.net/it](http://www.weg.net/it)

## JAPON

WEG ELECTRIC MOTORS  
JAPAN CO., LTD.  
Yokohama Sky Building 20F,  
2-19-12 Takashima,  
Nishi-ku, Yokohama City,  
Kanagawa, Japan 220-001  
Teléfono: (81) 45 440 6063  
Fax: +971 (4) 8130811  
[info-jp@weg.net](mailto:info-jp@weg.net)  
[www.weg.net/jp](http://www.weg.net/jp)

## MEXICO

WEG MEXICO, S.A. DE C.V.  
Carretera Jorobas-Tula Km. 3.5,  
Manzana 5, Lote 1  
Fraccionamiento Parque  
Industrial - Huehuetoca,  
Estado de México - C.P. 54680  
Teléfono: + 52 (55) 5321 4275  
Fax: + 52 (55) 5321 4262  
[info-mx@weg.net](mailto:info-mx@weg.net)  
[www.weg.net/mx](http://www.weg.net/mx)

## PAISES BAJOS

WEG NETHERLANDS  
Sales Office of  
WEG Benelux S.A.  
Hanzepoort 23C  
7575 DB Oldenzaal  
Teléfono: +31 (0) 541-571080  
Fax: +31 (0) 541-571090  
[info-nl@weg.net](mailto:info-nl@weg.net)  
[www.weg.net/nl](http://www.weg.net/nl)

## PORTUGAL

WEG EURO - INDÚSTRIA  
ELÉCTRICA, S.A.  
Rua Eng. Frederico Ulrich  
Apartado 6074  
4476-908 - Maia  
Teléfono: +351 229 477 705  
Fax: +351 229 477 792  
[info-pt@weg.net](mailto:info-pt@weg.net)  
[www.weg.net/pt](http://www.weg.net/pt)

## RUSSIA

WEG RUSSIA  
Russia, 194292, St. Petersburg,  
Prospekt Kulturey 44, Office 419  
Teléfono: +7(812)363-21-72  
Fax: +7(812)363-21-73  
[info-ru@weg.net](mailto:info-ru@weg.net)  
[www.weg.net/ru](http://www.weg.net/ru)

## SINGAPUR

WEG SINGAPORE PTE LTD  
159, Kampong Ampat,  
#06-02A KA PLACE.  
Singapore 368328.  
Teléfono: +65 6858 9081  
Fax: +65 6858 1081  
[info-sg@weg.net](mailto:info-sg@weg.net)  
[www.weg.net/sg](http://www.weg.net/sg)

## SUECIA

WEG SCANDINAVIA AB  
Box 10196  
Verkstadgatan 9  
434 22 Kungsbäcka  
Teléfono: (46) 300 73400  
Fax: (46) 300 70264  
[info-se@weg.net](mailto:info-se@weg.net)  
[www.weg.net/se](http://www.weg.net/se)

## REINO UNIDO

WEG ELECTRIC  
MOTORS (U.K.) LTD.  
28/29 Walkers Road  
Manorside Industrial Estate  
North Moons Moat - Redditch  
Worcestershire B98 9HE  
Teléfono: 44 (0)1527 596-748  
Fax: 44 (0)1527 591-133  
[info-uk@weg.net](mailto:info-uk@weg.net)  
[www.weg.net/uk](http://www.weg.net/uk)

## VENEZUELA

WEG INDUSTRIAS VENEZUELA C.A.  
Avenida 138-A  
Edificio Torre Banco Occidental de  
Descuento, Piso 6 Oficina 6-12  
Urbanización San Jose de Tarbes  
Zona Postal 2001  
Valencia, Edo. Carabobo  
Teléfono: (58) 241 8210582  
(58) 241 8210799  
(58) 241 8211457  
Fax: (58) 241 8210966  
[info-ve@weg.net](mailto:info-ve@weg.net)  
[www.weg.net/ve](http://www.weg.net/ve)



WEG Equipamentos Eléctricos S.A.  
División Internacional  
Av. Prefeito Waldemar Grubba, 3000  
89256-900 - Jaraguá do Sul - SC - Brasil  
Teléfono: 55 (47) 3276-4002  
Fax: 55 (47) 3276-4060  
[www.weg.net](http://www.weg.net)