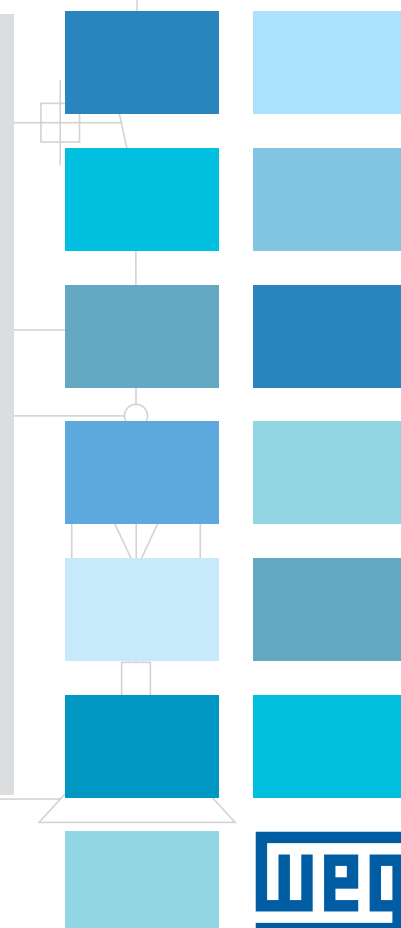
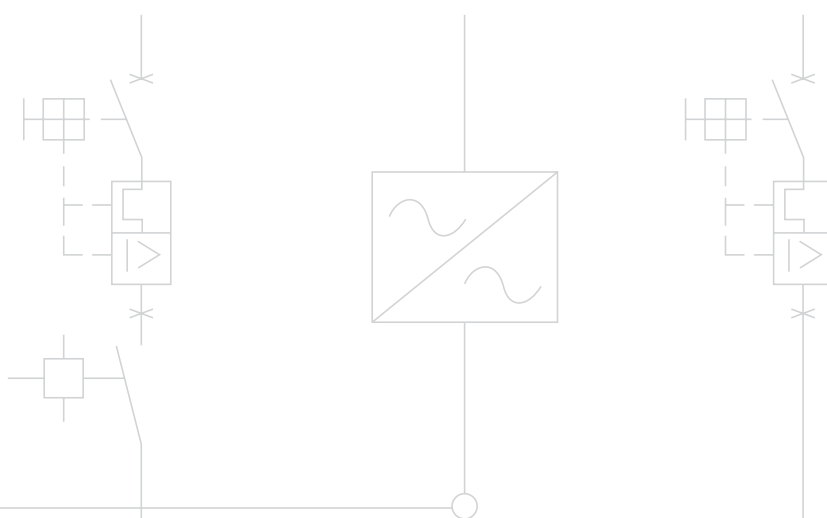


Arrancadores

Maniobra y Protección de Motores Eléctricos



Arrancadores

Destinados a maniobra y protección de motores eléctricos trifásicos y monofásicos.

De acuerdo con la aplicación WEG dispone un arrancador especialmente proyectado y dimensionado:

- Arranque directo Trifásico (DLW) y Monofásico (DLWM);
- Arranque directo Trifásico con Fusible (PDWF)
- Arranque Estrella-Triángulo (ETW);

WEG ofrece también arrancadores para aplicaciones específicas:

- Arranque directo trifásico con conmutación automática para 2 motores – Condominio Automática (PDWCA).



Características de los Arrancadores en caja termoplástica



Rearme del relé de sobrecarga incorporado en el botón desconecta (Tamaños 02 hasta 06)



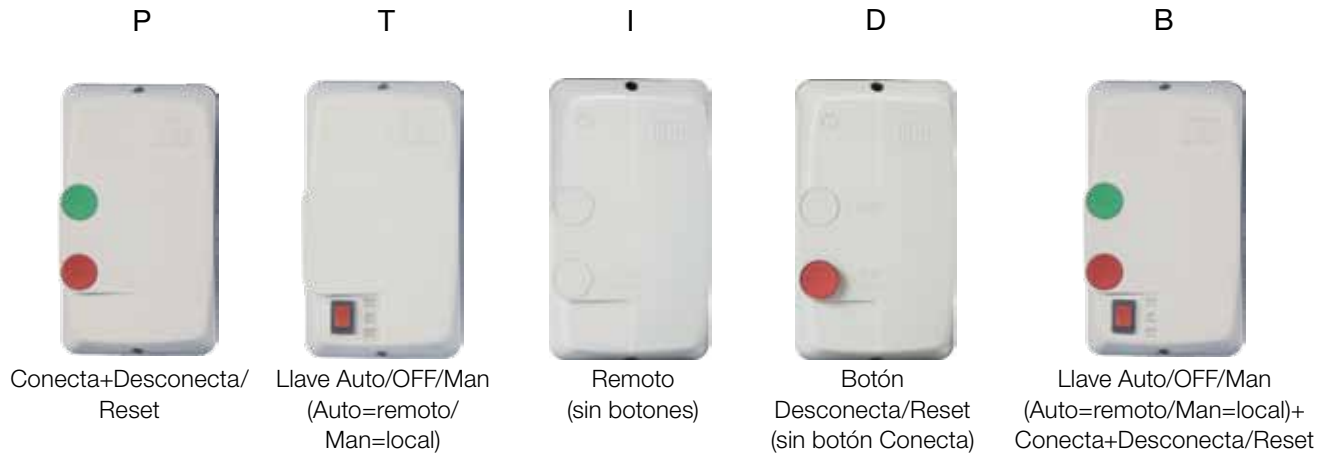
Permite entrada/salida de cables por la parte trasera de la base



Posibilidad de señalización con lámpara (accesorio)

Arrancadores en caja termoplástica

Tipos de Accionamiento de los Arrancadores en Caja Termoplástica



Accionamiento	Código
Botón Conecta + Desconecta/Reset (Estandár)	P
Llave Auto/OFF/Man	T
Remoto (sin botones)	I
Botón Desconecta/RESET	D
Llave Auto/OFF/Man + Botón conecta + Desconecta/Reset	B

Lámpara de Señalización para Cajas Termoplásticas

PL120 – 120 V (50/60 Hz) – roja
 PL230 – 230 V (50/60 Hz) – roja
 Otras tensiones y colores bajo consulta.



Arrancadores en caja termoplástica

Arranque Directo Trifásico - DLW - 50 Hz

Potencia del motor trifásico ¹⁾						Rango de ajuste del relé de sobrecarga (A)	Máxima corriente nominal I _e (A)	Referencia	Contactor	Relé de sobrecarga
220V 230V 50 Hz kW / hp	380V 50 Hz kW / hp	400V 415V 50 Hz kW / hp	440V 50 Hz kW / hp	500V 50 Hz kW / hp	660V 690V 50 Hz kW / hp					
Arrancador tamaño 2										
	0,12/0,16	0,12/0,16				0,28...0,4	0,4	DLW-7 ■■■ ◆-R01	CW07	RW17-1D3-D004
		0,12/0,16				0,4...0,63	0,63	DLW-7 ■■■ ◆-R02	CW07	RW17-1D3-C063
		0,18/0,25				0,4...0,63	0,63	DLW-7 ■■■ ◆-R02	CW07	RW17-1D3-C063
0,12/0,16	0,18/0,25	0,25/0,33				0,56...0,8	0,8	DLW-7 ■■■ ◆-R03	CW07	RW17-1D3-D008
	0,25/0,33	0,37/0,5				0,8...1,2	1,2	DLW-7 ■■■ ◆-R04	CW07	RW17-1D3-D012
0,18/0,25						0,8...1,2	1,2	DLW-7 ■■■ ◆-R04	CW07	RW17-1D3-D012
0,25/0,33	0,37/0,5					1,2...1,8	1,8	DLW-7 ■■■ ◆-R05	CW07	RW17-1D3-D018
	0,55/0,75	0,55/0,75				1,2...1,8	1,8	DLW-7 ■■■ ◆-R05	CW07	RW17-1D3-D018
		0,75/1,0				1,2...1,8	1,8	DLW-7 ■■■ ◆-R05	CW07	RW17-1D3-D018
0,37/0,5	0,75/1,0	1,1/1,5				1,8...2,8	2,8	DLW-7 ■■■ ◆-R06	CW07	RW17-1D3-D028
	1,1/1,5					1,8...2,8	2,8	DLW-7 ■■■ ◆-R06	CW07	RW17-1D3-D028
0,55/0,75	1,5/2,0	1,5/2,0				2,8...4	4	DLW-7 ■■■ ◆-R07	CW07	RW17-1D3-U004
0,75/1,0						2,8...4	4	DLW-7 ■■■ ◆-R07	CW07	RW17-1D3-U004
1,1/1,5	2,2/3,0	2,2/3,0				4,0...6,3	6,3	DLW-7 ■■■ ◆-R08	CW07	RW17-1D3-D063
						4,0...6,3	6,3	DLW-7 ■■■ ◆-R08	CW07	RW17-1D3-D063
1,5/2,0	3,0/4,0	3,0/4,0				5,6...8	7	DLW-7 ■■■ ◆-R09	CW07	RW17-1D3-U008
Arrancador tamaño 4										
	0,12/0,16				0,25/0,33	0,4...0,63	0,63	DLW-9 ■■■ ◆-R21	CWM9	RW27-1D3-C063
		0,18/0,25		0,18/0,25		0,4...0,63	0,63	DLW-9 ■■■ ◆-R21	CWM9	RW27-1D3-C063
0,12/0,16	0,18/0,25	0,25/0,33				0,56...0,8	0,8	DLW-9 ■■■ ◆-R22	CWM9	RW27-1D3-D008
			0,25/0,33			0,56...0,8	0,8	DLW-9 ■■■ ◆-R22	CWM9	RW27-1D3-D008
	0,25/0,33	0,37/0,5		0,37/0,5	0,37/0,5	0,8...1,2	1,2	DLW-9 ■■■ ◆-R23	CWM9	RW27-1D3-D012
0,18/0,25				0,55/0,75	0,55/0,75	0,8...1,2	1,2	DLW-9 ■■■ ◆-R23	CWM9	RW27-1D3-D012
0,25/0,33	0,37/0,5				0,75/1,0	1,2...1,8	1,8	DLW-9 ■■■ ◆-R24	CWM9	RW27-1D3-D018
	0,55/0,75	0,55/0,75				1,2...1,8	1,8	DLW-9 ■■■ ◆-R24	CWM9	RW27-1D3-D018
		0,75/1,0		0,75/1,0		1,2...1,8	1,8	DLW-9 ■■■ ◆-R24	CWM9	RW27-1D3-D018
0,37/0,5	0,75/1,0	1,1/1,5		1,1/1,5	1,1/1,5	1,8...2,8	2,8	DLW-9 ■■■ ◆-R25	CWM9	RW27-1D3-D028
	1,1/1,5			1,5/2,0	1,5/2,0	1,8...2,8	2,8	DLW-9 ■■■ ◆-R25	CWM9	RW27-1D3-D028
0,55/0,75	1,5/2,0	1,5/2,0	2,2/3,0	2,2/3,0	2,2/3,0	2,8...4	4	DLW-9 ■■■ ◆-R26	CWM9	RW27-1D3-U004
0,75/1,0					3,0/4,0	2,8...4	4	DLW-9 ■■■ ◆-R26	CWM9	RW27-1D3-U004
1,1/1,5	2,2/3,0	2,2/3,0	3,0/4,0	3,0/4,0	4/5,5	4,0...6,3	6,3	DLW-9 ■■■ ◆-R27	CWM9	RW27-1D3-D063
						4,0...6,3	6,3	DLW-9 ■■■ ◆-R27	CWM9	RW27-1D3-D063
1,5/2,0	3,0/4,0	3,0/4,0	4/5,5	4/5,5	5,5/7,5	5,6...8	8	DLW-9 ■■■ ◆-R28	CWM9	RW27-1D3-U008
2,2/3,0	4/5,5	4/5,5				7...10	9	DLW-9 ■■■ ◆-R29	CWM9	RW27-1D3-U010
3,0/4,0	5,5/7,5	5,5/7,5	5,5/7,5	5,5/7,5	7,5/10	8...12,5	12	DLW-12 ■■■ ◆-R30	CWM12	RW27-1D3-D125
4/5,5	7,5/10	7,5/10	7,5/10	7,5/10	9,2/12,5	10...15	15	DLW-18 ■■■ ◆-R31	CWM18	RW27-1D3-U015
	7,5/10		9,2/12,5			11...17	17	DLW-18 ■■■ ◆-R32	CWM18	RW27-1D3-U017
				9,2/12,5	11/15	11...17	17	DLW-25 ■■■ ◆-R32	CWM25	RW27-1D3-U017
5,5/7,5	9,2/12,5	9,2/12,5				15...23	23	DLW-25 ■■■ ◆-R33	CWM25	RW27-1D3-U023
		11/15	11/15	11/15		15...23	23	DLW-25 ■■■ ◆-R33	CWM25	RW27-1D3-U023
	11/15					22...32	25	DLW-25 ■■■ ◆-R34	CWM25	RW27-1D3-U032
Arrancador tamaño 6										
7,5/10	15/20	15/20	15/20	15/20		22...32	32	DLW-32 ■■■ ◆-R34	CWM32	RW27-1D3-U032
9,2/12,5		18,5/25	18,5/25	18,5/25	22/30	25...40	40	DLW-40 ■■■ ◆-R35	CWM40	RW67-1D3-U040
	18,5/25		22/30			25...40	40	DLW-40 ■■■ ◆-R35	CWM40	RW67-1D3-U040
11/15						32...50	40	DLW-40 ■■■ ◆-R37	CWM40	RW67-1D3-U050
Arrancador tamaño 8										
				22/30	30/40	25...40	40	DLW-50 ■■■ ◆-R36	CWM50	RW67-2D3-U040
	22/30	22/30				40...57	50	DLW-50 ■■■ ◆-R39	CWM50	RW67-2D3-U057
			30/40	37/50		40...57	57	DLW-65 ■■■ ◆-R39	CWM65	RW67-2D3-U057
15/20		30/40	30/40	37/50		40...57	57	DLW-65 ■■■ ◆-R39	CWM65	RW67-2D3-U057
	30/40		37/50			50...63	63	DLW-65 ■■■ ◆-R40	CWM65	RW67-2D3-U063
18,5/25		37/50				57...70	70	DLW-80 ■■■ ◆-R41	CWM80	RW67-2D3-U070
22/30	37/50		45/60			63...80	80	DLW-80 ■■■ ◆-R42	CWM80	RW67-2D3-U080
Arrancador tamaño 10										
	45/60	45/60				75...97	97	DLW-105 ■■■ ◆-R44	CWM105	RW117-1D3-U097
		55/75	55/75	55/75		75...97	97	DLW-105 ■■■ ◆-R44	CWM105	RW117-1D3-U097
30/40	55/75					90...112	105	DLW-105 ■■■ ◆-R45	CWM105	RW117-1D3-U112

Sustituir ■■■ por el código de la tensión de empleo/control

Tensión de empleo/control 50/60 Hz	Código
220 V	D23
230 V	D24
380 V	D33
400 V	D34
415 V	D35
440 V	D36
500 V	D40
660 V	D47
690 V	D48

Sustituir ◆ por el tipo de accionamiento

Accionamiento	Código
Botón Conecta + Desconecta/Reset (Estandar)	P
Tecla MAN / OFF / AUTO	T
Remoto (sin botones)	I
Botón Desconecta/RESET	D
Tecla MAN / OFF / AUTO + Botón conecta + Desconecta/Reset	B

1) Los dimensionamientos presentados son válidos para motores WEG W22 Plus, IV polos, factor de servicio igual a 1 y categoría de empleo AC-3 para red de 50 Hz.

Notas:
 Las características de algunos motores pueden variar de acuerdo con el fabricante.
 Repuestos de minicontactores para DLW-7 bajo consulta.
 Para tensión de comando diferente de la tensión de red solamente bajo consulta.

Arranadores en caja termoplástica

Arranque Directo Trifásico - DLW - 60 Hz

Potencia del motor trifásico 1)						Rango de ajuste del relé de sobrecarga (A)	Máxima corriente nominal I _e (A)	Referencia	Contactor	Relé de sobrecarga
220V 230V	380V	400V 415V	440V	500V	660V 690V					
60 Hz kW / hp	60 Hz kW / hp	60 Hz kW / hp	60 Hz kW / hp	60 Hz kW / hp	60 Hz kW / hp					
Arranador tamaño 2										
	0,12/0,16	0,12/0,16 0,18/0,25				0,4...0,63	0,63	DLW-7 ■■■◆-R02	CW07	RW17-1D3-C063
		0,18/0,25				0,4...0,63	0,63	DLW-7 ■■■◆-R02	CW07	RW17-1D3-C063
						0,56...0,8	0,8	DLW-7 ■■■◆-R03	CW07	RW17-1D3-D008
						0,56...0,8	0,8	DLW-7 ■■■◆-R03	CW07	RW17-1D3-D008
0,12/0,16 0,18/0,25	0,25/0,33	0,25/0,33				0,8...1,2	1,2	DLW-7 ■■■◆-R04	CW07	RW17-1D3-D012
						0,8...1,2	1,2	DLW-7 ■■■◆-R04	CW07	RW17-1D3-D012
0,25/0,33	0,37/0,5	0,37/0,5				1,2...1,8	1,8	DLW-7 ■■■◆-R05	CW07	RW17-1D3-D018
						1,2...1,8	1,8	DLW-7 ■■■◆-R05	CW07	RW17-1D3-D018
	0,55/0,75	0,55/0,75				1,2...1,8	1,8	DLW-7 ■■■◆-R05	CW07	RW17-1D3-D018
	0,75/1,0	0,75/1,0				1,8...2,8	2,8	DLW-7 ■■■◆-R06	CW07	RW17-1D3-D028
0,37/0,5	1,1/1,5	1,1/1,5				1,8...2,8	2,8	DLW-7 ■■■◆-R06	CW07	RW17-1D3-D028
						1,8...2,8	2,8	DLW-7 ■■■◆-R06	CW07	RW17-1D3-D028
0,55/0,75	1,5/2,0	1,5/2,0				2,8...4	4	DLW-7 ■■■◆-R07	CW07	RW17-1D3-U004
0,75/1,0						2,8...4	4	DLW-7 ■■■◆-R07	CW07	RW17-1D3-U004
1,1/1,5	2,2/3,0	2,2/3,0				4,0...6,3	6,3	DLW-7 ■■■◆-R08	CW07	RW17-1D3-D063
		3,0/4,0				4,0...6,3	6,3	DLW-7 ■■■◆-R08	CW07	RW17-1D3-D063
1,5/2,0	3,0/4,0					5,6...8	7	DLW-7 ■■■◆-R09	CW07	RW17-1D3-U008
Arranador tamaño 4										
	0,12/0,16	0,12/0,16 0,18/0,25	0,12/0,16		0,25/0,33	0,4...0,63	0,63	DLW-9 ■■■◆-R21	CWM9	RW27-1D3-C063
		0,18/0,25	0,18/0,25	0,18/0,25		0,4...0,63	0,63	DLW-9 ■■■◆-R21	CWM9	RW27-1D3-C063
			0,18/0,25		0,37/0,5	0,56...0,8	0,8	DLW-9 ■■■◆-R22	CWM9	RW27-1D3-D008
			0,25/0,33	0,25/0,33		0,56...0,8	0,8	DLW-9 ■■■◆-R22	CWM9	RW27-1D3-D008
0,12/0,16 0,18/0,25	0,25/0,33	0,25/0,33	0,37/0,5	0,37/0,5	0,55/0,75	0,8...1,2	1,2	DLW-9 ■■■◆-R23	CWM9	RW27-1D3-D012
					0,75/1,0	0,8...1,2	1,2	DLW-9 ■■■◆-R23	CWM9	RW27-1D3-D012
0,25/0,33	0,37/0,5	0,37/0,5			1,1/1,5	1,2...1,8	1,8	DLW-9 ■■■◆-R24	CWM9	RW27-1D3-D018
						1,2...1,8	1,8	DLW-9 ■■■◆-R24	CWM9	RW27-1D3-D018
	0,55/0,75	0,55/0,75	0,55/0,75	0,55/0,75		1,2...1,8	1,8	DLW-9 ■■■◆-R24	CWM9	RW27-1D3-D018
	0,75/1,0	0,75/1,0	0,75/1,0	0,75/1,0		1,2...1,8	1,8	DLW-9 ■■■◆-R24	CWM9	RW27-1D3-D018
0,37/0,5	1,1/1,5	1,1/1,5	1,1/1,5	1,1/1,5	1,5/2,0	1,8...2,8	2,8	DLW-9 ■■■◆-R25	CWM9	RW27-1D3-D028
					1,5/2,0	1,8...2,8	2,8	DLW-9 ■■■◆-R25	CWM9	RW27-1D3-D028
0,55/0,75	1,5/2,0	1,5/2,0	1,5/2,0	2,2/3,0		2,8...4	4	DLW-9 ■■■◆-R26	CWM9	RW27-1D3-U004
0,75/1,0				3,0/4,0		2,8...4	4	DLW-9 ■■■◆-R26	CWM9	RW27-1D3-U004
1,1/1,5	2,2/3,0	2,2/3,0	3,0/4,0	3,0/4,0	3,7/5,0	4,0...6,3	6,3	DLW-9 ■■■◆-R27	CWM9	RW27-1D3-D063
		3,0/4,0	3,0/4,0	3,7/5,0	4,5/6,0	4,0...6,3	6,3	DLW-9 ■■■◆-R27	CWM9	RW27-1D3-D063
1,5/2,0	3,0/4,0	3,7/5,0	3,7/5,0	4,5/6,0	5,5/7,5	5,6...8	8	DLW-9 ■■■◆-R28	CWM9	RW27-1D3-U008
2,2/3,0	3,7/5,0	4,5/6,0	4,5/6,0			7...10	9	DLW-9 ■■■◆-R29	CWM9	RW27-1D3-U010
3,0/4,0	4,5/6,0	5,5/7,5	5,5/7,5	5,5/7,5	7,5/10	8...12,5	12	DLW-12 ■■■◆-R30	CWM12	RW27-1D3-D125
3,7/5,0	5,5/7,5					10...15	12	DLW-12 ■■■◆-R31	CWM12	RW27-1D3-U015
		7,5/10	7,5/10	7,5/10	9,2/12,5	10...15	15	DLW-18 ■■■◆-R31	CWM18	RW27-1D3-U015
4,5/6,0	7,5/10		9,2/12,5			11...17	17	DLW-18 ■■■◆-R32	CWM18	RW27-1D3-U017
		9,2/12,5				15...23	18	DLW-18 ■■■◆-R33	CWM18	RW27-1D3-U023
				9,2/12,5	11/15	11...17	17	DLW-25 ■■■◆-R32	CWM25	RW27-1D3-U017
5,5/7,5	9,2/12,5					15...23	23	DLW-25 ■■■◆-R33	CWM25	RW27-1D3-U023
		11/15	11/15	11/15		15...23	23	DLW-25 ■■■◆-R33	CWM25	RW27-1D3-U023
	11/15					22...32	25	DLW-25 ■■■◆-R34	CWM25	RW27-1D3-U032
Arranador tamaño 6										
	7,5/10	15/20	15/20	15/20		22...32	32	DLW-32 ■■■◆-R34	CWM32	RW27-1D3-U032
	9,2/12,5	15/20	18,5/25	18,5/25	18,5/25	25...40	40	DLW-40 ■■■◆-R35	CWM40	RW67-1D3-U040
		18,5/25		22/30		25...40	40	DLW-40 ■■■◆-R35	CWM40	RW67-1D3-U040
	11/15					32...50	40	DLW-40 ■■■◆-R37	CWM40	RW67-1D3-U050
Arranador tamaño 8										
	22/30	22/30	30/40	22/30	30/40	25...40	40	DLW-50 ■■■◆-R36	CWM50	RW67-2D3-U040
						40...57	50	DLW-50 ■■■◆-R39	CWM50	RW67-2D3-U057
				30/40	37/50	40...57	57	DLW-65 ■■■◆-R39	CWM65	RW67-2D3-U057
15/20		30/40		37/50		40...57	57	DLW-65 ■■■◆-R39	CWM65	RW67-2D3-U057
	30/40		37/50			50...63	63	DLW-65 ■■■◆-R40	CWM65	RW67-2D3-U063
18,5/25		37/50				57...70	70	DLW-80 ■■■◆-R41	CWM80	RW67-2D3-U070
22/30	37/50		45/60			63...80	80	DLW-80 ■■■◆-R42	CWM80	RW67-2D3-U080
Arranador tamaño 10										
	45/60	45/60				75...97	97	DLW-105 ■■■◆-R44	CWM105	RW117-1D3-U097
		55/75	55/75	55/75		75...97	97	DLW-105 ■■■◆-R44	CWM105	RW117-1D3-U097
30/40	55/75					90...112	105	DLW-105 ■■■◆-R45	CWM105	RW117-1D3-U112

Sustituir ■■■ por el código de la tensión de empleo/control

Tensión de empleo/control 50/60 Hz	Código
220 V	D23
230 V	D24
380 V	D33
400 V	D34
415 V	D35
440 V	D36
500 V	D40
660 V	D47
690 V	D48

Sustituir ◆ por el tipo de accionamiento

Accionamiento	Código
Botón Conecta + Desconecta/Reset (Estandar)	P
Tecla MAN / OFF / AUTO	T
Remoto (sin botones)	I
Botón Desconecta/RESET	D
Tecla MAN / OFF / AUTO + Botón conecta + Desconecta/Reset	B

1) Los dimensionamientos presentados son válidos para motores WEG W22 Plus, IV polos, factor de servicio igual a 1 y categoría de empleo AC-3 para red de 60 Hz.

Notas:

Las características de algunos motores pueden variar de acuerdo con el fabricante.

Repuestos de minicontactores para DLW-7 bajo consulta.

Para tensión de comando diferente de la tensión de red solamente bajo consulta.

Arrancadores en caja termoplástica

Arranque Directo Monofásico - DLWM - 50 Hz

Potencia del motor monofásico ¹⁾		Rango de ajuste del relé de sobrecarga (A)	Máxima corriente nominal I _e (A)	Referencia	Contactor	Relé de sobrecarga
110V 127V	220V 240V					
50 Hz	50 Hz					
kW / hp	kW / hp					
Arrancador tamaño 2						
	0,18/0,25	1,2...1,8	1,8	DLWM-7 ■■■◆-RM05	CW07	RW17-1D2-D018
	0,25/0,33	1,8...2,8	2,8	DLWM-7 ■■■◆-RM06	CW07	RW17-1D2-D028
0,18/0,25	0,37/0,5	2,8...4,0	4	DLWM-7 ■■■◆-RM07	CW07	RW27-1D2-U004
0,25/0,33	0,55/0,75	4,0...6,3	6,3	DLWM-7 ■■■◆-RM08	CW07	RW27-1D2-D063
0,37/0,5	0,75/1,0	4,0...6,3	6,3	DLWM-7 ■■■◆-RM08	CW07	RW27-1D2-D063
Arrancador tamaño 4						
	1,1/1,5	7,0...10	9	DLWM-9 ■■■◆-RM29	CWM9	RW27-1D2-U010
0,55/0,75		7,0...10	10	DLWM-12 ■■■◆-RM29	CWM12	RW27-1D2-U010
0,75/1,0	1,5/2,0	8,0...12,5	12	DLWM-12 ■■■◆-RM30	CWM12	RW27-1D2-D125
	2,2/3,0	10...15	15	DLWM-18 ■■■◆-RM31	CWM18	RW27-1D2-U015
1,1/1,5		11...17	17	DLWM-18 ■■■◆-RM32	CWM18	RW27-1D2-U017
1,5/2,0	3,0/4,0	15...23	23	DLWM-25 ■■■◆-RM33	CWM25	RW27-1D2-U023
	3,7/5,0	15...23	23	DLWM-25 ■■■◆-RM33	CWM25	RW27-1D2-U023
Arrancador tamaño 6						
2,2/3,0		22...32	32	DLWM-32 ■■■◆-RM34	CWM32	RW27-1D2-U032
	5,5/7,5	25...40	32	DLWM-32 ■■■◆-RM35	CWM32	RW67-1D2-U040
3,0/4,0		25...40	40	DLWM-40 ■■■◆-RM35	CWM40	RW67-1D2-U040
Arrancador tamaño 8						
3,7/5,0	7,5/10	40...57	50	DLWM-50 ■■■◆-RM39	CWM50	RW67-2D2-U057
5,5/7,5		57...70	65	DLWM-65 ■■■◆-RM41	CWM65	RW67-2D2-U070

Sustituir ■■■ por el código de la tensión de empleo/control

Tensión de empleo/control 50/60Hz	Código
110 V	D13
127 V	D17
220 V	D23
230 V	D24
240 V	D25

Sustituir ◆ por el código del tipo de accionamiento

Accionamiento	Código
Botones Conecta + Desconecta/Reset (Estandár)	P
Tecla MAN / OFF / AUTO (sin botones)	T
Remoto (sin botones)	I
Botón Desconecta/RESET	D
Tecla MAN / OFF / AUTO + Botones Conecta + Desconecta/Reset	B

1) Los dimensionamientos presentados son válidos para motores WEG monofásicos IP55 uso general, IV polos, factor de servicio igual a 1 y categoría de empleo AC-3 para red de 50 Hz.

Nota:

Las características de algunos motores pueden variar de acuerdo con el fabricante.

Repuestos de minicontactores para DLWM-7 bajo consulta.

Para tensión de comando diferente de la tensión de red solamente bajo consulta.

Arrancadores en caja termoplástica

Arranque Directo Trifásico - DLWM - 60 Hz

Potencia del motor monofásico ¹⁾		Rango de ajuste del relé de sobrecarga (A)	Máxima corriente nominal I _e (A)	Referencia	Contactor	Relé de sobrecarga
110V 127V	220V 240V					
60 Hz	60 Hz					
kW / hp	kW / hp					
Arrancador tamaño 2						
	0,75/1,0	4,0...6,3	6,3	DLWM-7 ■■■◆-RM08	CW07	RW27-1D2-D063
Arrancador tamaño 4						
	1,1/1,5	7,0...10	9	DLWM-9 ■■■◆-RM29	CWM9	RW27-1D2-U010
0,75/1,0	1,5/2,0	8,0...12,5	12	DLWM-12 ■■■◆-RM30	CWM12	RW27-1D2-D125
1,1/1,5	2,2/3,0	11...17	17	DLWM-18 ■■■◆-RM32	CWM18	RW27-1D2-U017
1,5/2,0	3,0/4,0	15...23	23	DLWM-25 ■■■◆-RM33	CWM25	RW27-1D2-U023
	3,7/5,0	15...23	23	DLWM-25 ■■■◆-RM33	CWM25	RW27-1D2-U023
Arrancador tamaño 6						
2,2/3,0		22...32	32	DLWM-32 ■■■◆-RM34	CWM32	RW27-1D2-U032
3,0/4,0	5,5/7,5	25...40	40	DLWM-40 ■■■◆-RM35	CWM40	RW67-1D2-U040
Arrancador tamaño 8						
3,7/5,0	7,5/10,0	40...57	50	DLWM-50 ■■■◆-RM39	CWM50	RW67-2D2-U057
	9,2/12,5	50...63	65	DLWM-65 ■■■◆-RM40	CWM65	RW67-2D2-U063

Sustituir ■■■ por el código de la tensión de empleo/control

Tensión de empleo/control 50/60Hz	Código
110 V	D13
127 V	D17
220 V	D23
230 V	D24
240 V	D25

Sustituir ◆ por el código del tipo de accionamiento

Accionamiento	Código
Botones Conecta + Desconecta/Reset (Estandár)	P
Tecla MAN / OFF / AUTO (sin botones)	T
Remoto (sin botones)	I
Botón Desconecta/RESET	D
Tecla MAN / OFF / AUTO + Botones Conecta + Desconecta/Reset	B

1) Los dimensionamientos presentados son válidos para motores WEG monofásicos IP55 uso general, IV polos, factor de servicio igual a 1 y categoría de empleo AC-3 para red de 60 Hz.

Nota:

Las características de algunos motores pueden variar de acuerdo con el fabricante.

Repuestos de minicontadores para DLWM-7 bajo consulta.

Para tensión de comando diferente de la tensión de red solamente bajo consulta.

Arrancadores en caja termoplástica

Arranque Directo Trifásico con fusible - PDWF - 50 Hz

Potencia del motor trifásico ¹⁾						Rango de ajuste del relé de sobrecarga (A)	Máxima corriente nominal I _e (A)	Referencia	Fusible (A)
220V 230V	380V	400V 415V	440V	500V	660V 690V				
50 Hz	50 Hz	50 Hz	50 Hz	50 Hz	50 Hz				
kW / hp	kW / hp	kW / hp	kW / hp	kW / hp	kW / hp				
Arrancador tamaño 8									
0,55/0,75	1,5/2,0	1,5/2,0	1,5/2,0	2,2/3,0	2,2/3,0	2,8...4	4	PDWF08- ■■■◆	10
0,75/1,0			2,2/3,0		3,0/4,0	2,8...4	4		10
1,1/1,5	2,2/3,0	2,2/3,0	3,0/4,0	3,0/4,0	4/5,5	4,0...6,3	6,3		10
						4,0...6,3	6,3		10
1,5/2,0	3,0/4,0	3,0/4,0	4/5,5	4/5,5	5,5/7,5	5,6...8	8		16/20
2,2/3,0	4/5,5	4/5,5				7...10	9		20/25
3,0/4,0	5,5/7,5	5,5/7,5	5,5/7,5	5,5/7,5	7,5/10	8...12,5	12		25
						10...15	12		25
4/5,5		7,5/10	7,5/10	7,5/10	9,2/12,5	10...15	15		35
	7,5/10		9,2/12,5			11...17	17		35
				9,2/12,5	11/15	15...23	18		35
						11...17	17		35
5,5/7,5	9,2/12,5	9,2/12,5				15...23	23		50
		11/15	11/15	11/15		15...23	23		50
	11/15					22...32	25		25
7,5/10	15/20	15/20	15/20	15/20		22...32	32		32
9,2/12,5		18,5/25	18,5/25	18,5/25		25...40	40		40
	18,5/25		22/30		22/30	25...40	40		40
11/15						32...50	40		40
Arrancador tamaño 10									
				22/30	30/40	25...40	40	PDWF10- ■■■◆	40
	22/30	22/30				40...57	50		50
			30/40	30/40	37/50	40...57	57		50
15/20		30/40		37/50		40...57	57		50
	30/40		37/50			50...63	63		63
18,5/25		37/50				57...70	70		63
22/30	37/50		45/60			63...80	80		80

Tamaño de la Caja Termoplástica ↑
 Completar con la potencia del motor en HP ↑

Sustituir ■■■ por el código de la tensión de empleo/control

Tensión de empleo/control 50/60Hz	Código
220 V	D23
230 V	D24
380 V	D33
400 V	D34
415 V	D35
440 V	D36
500 V	D40
660 V	D47
690 V	D48

Sustituir ◆ por el código del tipo de accionamiento

Accionamiento	Código
Botones Conecta + Desconecta/Reset (Estandár)	P
Tecla MAN / OFF / AUTO (sin botones)	T
Remoto (sin botones)	I
Botón Desconecta/RESET	D
Tecla MAN / OFF / AUTO + Botones Conecta + Desconecta/Reset	B

1) Los dimensionamientos presentados son válidos para motores WEG W22 Plus, IV polos, factor de servicio igual a 1 y categoría de empleo AC-3 para red de 50 Hz.

Nota: - Fusibles de comando y potencia incluso en los arrancadores.
 - Para tensión de comando diferente de la tensión de red solamente bajo consulta.

Arrancadores en caja termoplástica

Arranque Directo Trifásico con Fusible - PDWF - 60 Hz

Potencia del motor trifásico ¹⁾						Rango de ajuste del relé de sobrecarga (A)	Máxima corriente nominal I _e (A)	Referencia	Fusible (A)
220V 230V	380V	400V 415V	440V	500V	660V 690V				
60 Hz	60 Hz	60 Hz	60 Hz	60 Hz	60 Hz				
kW / hp	kW / hp	kW / hp	kW / hp	kW / hp	kW / hp				
Arrancador tamaño 8									
0,55/0,75	1,5/2,0	1,5/2,0	1,5/2,0	2,2/3,0		2,8...4	4	PDWF08- ■■■◆	10
0,75/1,0					3,0/4,0	2,8...4	4		10
1,1/1,5	2,2/3,0	2,2/3,0	3,0/4,0	3,0/4,0	3,7/5,0	4,0...6,3	6,3		10
		3,0/4,0			4,5/6,0	4,0...6,3	6,3		10
1,5/2,0	3,0/4,0	3,7/5,0	3,7/5,0	4,5/6,0	5,5/7,5	5,6...8	8		16/20
2,2/3,0	3,7/5,0	4,5/6,0	4,5/6,0			7...10	9		20/25
3,0/4,0	4,5/6,0	5,5/7,5	5,5/7,5	5,5/7,5	7,5/10	8...12,5	12		25
3,7/5,0	5,5/7,5					10...15	12		25
		7,5/10	7,5/10	7,5/10	9,2/12,5	10...15	15		35
4,5/6,0	7,5/10		9,2/12,5			11...17	17		35
		9,2/12,5				15...23	18		35
				9,2/12,5	11/15	11...17	17		35
5,5/7,5	9,2/12,5					15...23	23		50
		11/15	11/15	11/15		15...23	23		50
	11/15					22...32	25		25
7,5/10		15/20	15/20	15/20		22...32	32		32
9,2/12,5	15/20	18,5/25	18,5/25	18,5/25		25...40	40	40	
	18,5/25		22/30		22/30	25...40	40	40	
11/15						32...50	40	40	
Arrancador tamaño 10									
				22/30	30/40	25...40	40	PDWF10- ■■■◆	40
	22/30	22/30	30/40			40...57	50		50
				30/40	37/50	40...57	57		50
15/20		30/40		37/50		40...57	57		50
	30/40		37/50			50...63	63		63
18,5/25		37/50				57...70	70		63
22/30	37/50		45/60			63...80	80		80

Tamaño de la Caja Termoplástica ↑
Completar con la potencia del motor en HP ↑

Sustituir ■■■ por el código de la tensión de empleo/control

Tensión de empleo/control 50/60Hz	Código
220 V	D23
230 V	D24
380 V	D33
400 V	D34
415 V	D35
440 V	D36
500 V	D40
660 V	D47
690 V	D48

Sustituir ◆ por el código del tipo de accionamiento

Accionamiento	Código
Botones Conecta + Desconecta/Reset (Estandar)	P
Tecla MAN / OFF / AUTO (sin botones)	T
Remoto (sin botones)	I
Botón Desconecta/RESET	D
Tecla MAN / OFF / AUTO + Botones Conecta + Desconecta/Reset	B

1) Los dimensionamientos presentados son válidos para motores WEG W22 Plus, IV polos, factor de servicio igual a 1 y categoría de empleo AC-3 para red de 60 Hz.

Nota: - Fusibles de comando y potencia incluso en los arrancadores.
- Para tensión de comando diferente de la tensión de red solamente bajo consulta.

Arrancadores en caja termoplástica

Arranque Directo Trifásico - ETW - 60 Hz

Potencia del motor trifásico ¹⁾						Referencia	Contactor CWM		Rango de ajuste del relé de sobrecarga (A)	Relé de sobrecarga	Máxima corriente nominal I _e (A)
220V 230V	380V	400V 415V	440V	500V	660V 690V		K1=K2	K3			
60 Hz kW / hp	60 Hz kW / hp	60 Hz kW / hp	60 Hz kW / hp	60 Hz kW / hp	60 Hz kW / hp						
	0,12/0,16	0,12/0,16		0,18/0,25		ETW-■■■■A	9	9	0,28...0,4	RW27-1D3-D004	0,69
	0,18/0,25	0,18/0,25	0,18/0,25	0,25/0,33	0,25/0,33		9	9	0,28...0,4	RW27-1D3-D004	0,69
0,12/0,16	0,25/0,33	0,25/0,33	0,25/0,33	0,37/0,5	0,37/0,5		9	9	0,4...0,63	RW27-1D3-C063	1,09
					0,55/0,75		9	9	0,4...0,63	RW27-1D3-C063	1,09
					0,75/1,0		9	9	0,4...0,63	RW27-1D3-C063	1,09
0,18/0,25	0,37/0,5	0,37/0,5	0,37/0,5	0,55/0,75			9	9	0,56...0,8	RW27-1D3-D008	1,38
				0,75/1,0			9	9	0,56...0,8	RW27-1D3-D008	1,38
0,25/0,33	0,55/0,75	0,55/0,75	0,55/0,75		1,1/1,5		9	9	0,8...1,2	RW27-1D3-D012	2,07
	0,75/1,0	0,75/1,0	0,75/1,0	1,1/1,5	1,5/2,0		9	9	0,8...1,2	RW27-1D3-D012	2,07
0,37/0,5	1,1/1,5	1,1/1,5	1,1/1,5	1,5/2,0	2,2/3,0		9	9	1,2...1,8	RW27-1D3-D018	3,10
0,55/0,75							9	9	1,2...1,8	RW27-1D3-D018	3,10
0,75/1,0			1,5/2,0				9	9	1,2...1,8	RW27-1D3-D018	3,10
	1,5/2,0	1,5/2,0			3,0/4,0		9	9	1,8...2,8	RW27-1D3-D028	4,83
1,1/1,5	2,2/3,0	2,2/3,0	2,2/3,0	2,2/3,0	3,7/5		9	9	1,8...2,8	RW27-1D3-D028	4,83
1,5/2,0				3,0/4,0	4,5/6		9	9	2,8...4	RW27-1D3-U004	6,90
	3,0/4,0	3,0/4,0	3,0/4,0	3,7/5	5,5/7,5		9	9	2,8...4	RW27-1D3-U004	6,90
2,2/3,0	3,7/5	3,7/5	3,7/5	4,5/6	7,5/10		9	9	4...6,3	RW27-1D3-D063	10,86
	4,5/6	4,5/6	4,5/6	5,5/7,5			9	9	4...6,3	RW27-1D3-D063	10,86
			5,5/7,5		9,2/12,5		9	9	4...6,3	RW27-1D3-D063	10,86
3,0/4,0	5,5/7,5	5,5/7,5	7,5/10	7,5/10			9	9	5,6...8	RW27-1D3-U008	13,79
3,7/5		7,5/10					9	9	7,0...10	RW27-1D3-U010	15,52
4,5/6	7,5/10		9,2/12,5				12	9	8...12,5	RW27-1D3-D125	20,69
5,5/7,5	9,2/12,5	9,2/12,5	11,0/15,0				12	9	8...12,5	RW27-1D3-D125	20,69
7,5/10	11,0/15,0	11,0/15,0	15/20				18	9	11...17	RW27-1D3-U017	29,31
	15/20	15/20					18	12	15...23	RW27-1D3-U023	31,03
9,2/12,5		18,5/25	18,5/25				25	12	15...23	RW27-1D3-U023	39,66
	18,5/25		22/30				25	18	15...23	RW27-1D3-U023	39,66
11,0/15,0	22/30	22/30					25	18	22...32	RW27-1D3-U032	43,10
15/20		30/40	30/40				32	18	22...32	RW27-1D3-U032	43,10
18,5/25	30/40						40	25	25...40	RW67-1D3-U040	68,97
		37/50	37/50			40	25	25...40	RW67-1D3-U040	68,97	
			45/60			50	25	40...57	RW67-2D3-U057	86,21	
22/30	37/50	45/60				50	32	40...57	RW67-2D3-U057	86,21	
	45/60					50	32	40...57	RW67-2D3-U057	86,21	
		55/75	55/75			65	32	50...63	RW67-2D3-U063	108,62	
30/40	55/75					65	40	50...63	RW67-2D3-U063	108,62	
37/50		75/100	75/100			80	50	63...80	RW67-2D3-U080	137,93	
46/60	75/100		90/125			95	50	75...97	RW117-1D3-U097	163,79	
		90/125				95	65	75...97	RW117-1D3-U097	163,79	
55/75	90/125		110/150			105	65	90...112	RW117-1D3-U112	181,03	

Completar con la potencia del motor en HP ▲

Sustituir ■■■ por el código de la tensión de empleo/control

Tensión de empleo/control 50/60 Hz	Código
220 V	D23
230 V	D24
380 V	D33
400 V	D34
415 V	D35
440 V	D36
500 V	D40
660 V	D47
690 V	D48

1) Los dimensionamientos presentados son válidos para motores WEG W22 Plus, IV polos, factor de servicio igual a 1 y categoría de empleo AC-3 para red de 60 Hz.

Tipo de Accionamiento estándar: Botón conecta desconecta

Nota: - Tamaño "10" de la Caja Termoplástica;

- Fusibles de comando y potencia incluso en los arrancadores.

- Para tensión de comando diferente de la tensión de red solamente bajo consulta.



Arrancadores en caja termoplástica

Arranque Directo Trifásica con conmutación automática para 2 motores - Condominio Automática PDWCA

Modelo destinado a maniobra, comando y protección de motobombas utilizadas en edificios residenciales o comerciales y condominios.

- Doble circuito de conmutación automática para funcionamiento de las motobombas;
- Facilidad de instalación y bajo mantenimiento;
- Protección total del operador contra toques accidentales;
- Indicación de actuación y posibilidad de rearme del guardamotor sin la necesidad de la apertura del arrancador

Compuesta por:

- Contactores para maniobra de los circuitos;
- Contactor Auxiliar para ejecución de la conmutación automática;
- Guardamotor MPW25 para protección contra sobrecarga, cortocircuito y seccionamiento del circuito.

Selección de la función de operación:

- Auto: Conmutación automática de las 2 motobombas
- 0: Desconectado
- Manual: Operación manual da motobomba seleccionada.



- Maneta de Indicación de falla (trip);
- Rearme del Guardamotor en caso de actuación;
- Seccionamiento del circuito y posibilidad de bloqueo con hasta 3 candados en la posición "desconectado" para mantenimiento.

Selección de la Motobomba (función Manual)
I: Motobomba conectada al circuito I
II: Motobomba conectada al circuito II

Arrancadores en caja termoplástica

Arranque Directo Trifásico - Condominio Automático PDWCA - 50 Hz

Potencia del motor trifásico 1)						Rango de ajuste del relé de sobrecarga (A)	Máxima corriente nominal I _e (A)	Referencia
220V 230V	380V	400V 415V	440V	500V	660V 690V			
50 Hz	50 Hz	50 Hz	50 Hz	50 Hz	50 Hz			
kW / hp	kW / hp	kW / hp	kW / hp	kW / hp	kW / hp			
0,12/0,16	0,25/0,33	0,25/0,33	0,25/0,33	0,25/0,33	0,37/0,5	0,63...1	1	PDWCA08- ■■■
				0,37/0,5	0,55/0,75	0,63...1	1	
0,18/0,25	0,37/0,5	0,37/0,5	0,37/0,5	0,55/0,75	0,75/1,0	1...1,6	1,6	
0,25/0,33	0,55/0,75	0,55/0,75	0,55/0,75	0,75/1,0	1,1/1,5	1...1,6	1,6	
						1...1,6	1,6	
0,37/0,5		0,75/1,0	0,75/1,0		1,5/2,0	1,6...2,5	2,5	
	0,75/1,0		1,1/1,5	1,1/1,5		1,6...2,5	2,5	
0,55/0,75	1,1/1,5	1,1/1,5	1,5/2,0	1,5/2,0	2,2/3	2,5...4	4	
0,75/1,0	1,5/2,0	1,5/2,0		2,2/3	3,0/4,0	2,5...4	4	
1,1/1,5	2,2/3	2,2/3	2,2/3	3,0/4,0	4,0/5,5	4...6,3	6,3	
1,5/2,0			3,0/4,0			4...6,3	6,3	
2,2/3,0	3,0/4,0	3,0/4,0	4,0/5,5	4,0/5,5	5,5/7,5	6,3...10	10	
	4,0/5,5	4,0/5,5				6,3...10	10	
3,0/4,0	5,5/7,5	5,5/7,5	5,5/7,5			10...16	12	
4,0/5,5	7,5/10	7,5/10	7,5/10			10...16	16	
	9,2/12,5	9,2/12,5	9,2/12,5			16...20	18	
5,5/7,5						16...20	20	

Tamaño de la Caja Termoplástica ↑
Completar con la potencia del motor en HP ↑

Arranque Directo Trifásico - Condominio Automático PDWCA - 60 Hz

Potencia del motor trifásico 1)						Rango de ajuste del relé de sobrecarga (A)	Máxima corriente nominal I _e (A)	Referencia
220V 230V	380V	400V 415V	440V	500V	660V 690V			
60 Hz	60 Hz	60 Hz	60 Hz	60 Hz	60 Hz			
kW / hp	kW / hp	kW / hp	kW / hp	kW / hp	kW / hp			
0,12/0,16	0,18/0,25	0,25/0,33	0,25/0,33	0,25/0,33	0,37/0,5	0,63...1	1	PDWCA08- ■■■
	0,25/0,33			0,37/0,5	0,55/0,75	0,63...1	1	
0,18/0,25	0,37/0,5	0,37/0,5	0,37/0,5	0,55/0,75	0,75/1,0	1...1,6	1,6	
0,25/0,33		0,55/0,75	0,55/0,75	0,75/1,0	1,1/1,5	1...1,6	1,6	
			0,75/1,0			1...1,6	1,6	
0,37/0,5	0,55/0,75	0,75/1,0			1,5/2,0	1,6...2,5	2,5	
	0,75/1,0	1,1/1,5	1,1/1,5	1,1/1,5		1,6...2,5	2,5	
0,55/0,75	1,1/1,5		1,5/2,0	1,5/2,0	2,2/3,0	2,5...4	4	
0,75/1,0	1,5/2,0	1,5/2,0		2,2/3,0	3,0/4,0	2,5...4	4	
1,1/1,5	2,2/3,0	2,2/3,0	2,2/3,0	3,0/4,0	3,7/5	4...6,3	6,3	
1,5/2,0		3,0/4,0	3,0/4,0	3,7/5	4,5/6	4...6,3	6,3	
2,2/3,0	3,0/4,0		3,7/5		5,5/7,5	6,3...10	10	
	3,7/5	3,7/5				6,3...10	10	
	4,5/6	4,5/6	4,5/6			6,3...10	10	
3,0/4,0	5,5/7,5	5,5/7,5	5,5/7,5			10...16	12	
3,7/5	7,5/10	7,5/10	7,5/10			10...16	16	
	9,2/12,5	9,2/12,5	9,2/12,5			16...20	18	
4,5/6						16...20	20	
5,5/7,5						20...25	25	

Tamaño de la Caja Termoplástica ↑
Completar con la potencia del motor en HP ↑






Sustituir ■■■ por el código de la tensión de empleo/control

Tensión de empleo/control 50/60 Hz	Código
220 V	D23
230 V	D24
380 V	D33
400 V	D34
415 V	D35
440 V	D36
500 V	D40
660 V	D47
690 V	D48

1) Los dimensionamientos presentados son válidos para motores WEG W22 Plus, IV polos e factor de servicio igual a 1, categoría de empleo AC-3 para red de 50 Hz (PDWCA - 50 Hz) o 60 Hz (PDWCA - 60 Hz).
Tipo de Accionamiento Estándar: Llave conmutadora Manual-OFF-Automático; Llave conmutadora Bomba 1 o Bomba 2 (Accionamiento Manual); Seccionamiento/Rearme.

Arrancadores en caja termoplástica

Cajas Termoplásticas Vacías - EB

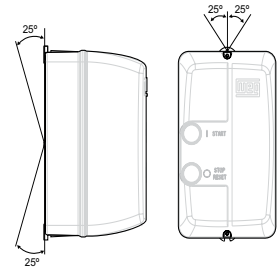
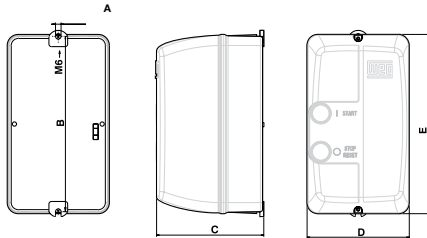
Imagens Ilustrativas	Tamaño	Referencia	Para Montaje De
	02	EB02P-IP ■■■	CW07 + RW17
	04	EB04P-IP ■■■	CWM9...25 + RW27
	04	EB04CP-IP ■■■	CWC07...16 + RW17
	06	EB06AP-IP ■■■	CWM32 + RW27
	06	EB06BP-IP ■■■	CWM32...40 + RW67-1D
	08	EB08L-IP ■■■	CWM50...80 + RW67-2D
	02	EB02D-IP ■■■	CW07 + RW17
	04	EB04D-IP ■■■	CWM9...25 + RW27
	04	EB04CD-IP ■■■	CWC07...16 + RW17
	06	EB06AD-IP ■■■	CWM32 + RW27
	06	EB06BD-IP ■■■	CWM32...40 + RW67-1D
	02	EB02B-IP ■■■	CW07 + RW17
	04	EB04B-IP ■■■	CWM9...25 + RW27
	04	EB04CB-IP ■■■	CWC07...16 + RW17
	06	EB06AB-IP ■■■	CWM32 + RW27
	06	EB06BB-IP ■■■	CWM32...40 + RW67-1D
	02	EB02I-IP ■■■	CW07 + RW17
	04	EB04I-IP ■■■	CWM9...25 + RW27
	04	EB04CI-IP ■■■	CWC07...16 + RW17
	06	EB06AI-IP ■■■	CWM32 + RW27
	06	EB06BI-IP ■■■	CWM32...40 + RW67-1D
	08	EB08I-IP ■■■	CWM50...80 + RW67-2D
	10	EB10I-IP ■■■	CWM95...105 + RW117-1D
	02	EB02T-IP ■■■	CW07 + RW17
	04	EB04T-IP ■■■	CWM9...25 + RW27
	04	EB04CT-IP ■■■	CWC07...16 + RW17
	06	EB06AT-IP ■■■	CWM32 + RW27
06	EB06BT-IP ■■■	CWM32...40 + RW67-1D	

Notas:
 Sustituir ■■■ por el grado de protección desejado: 52 para IP52 y 65 para IP65
 Cajas 08 y 10 suministradas con placa de montaje metálica

Arrancadores en caja termoplástica

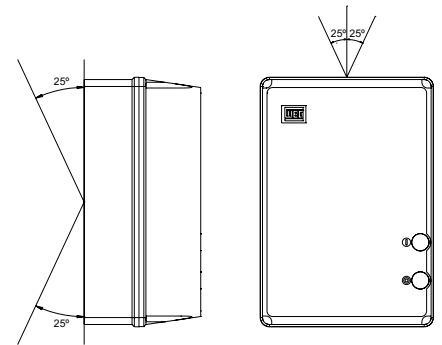
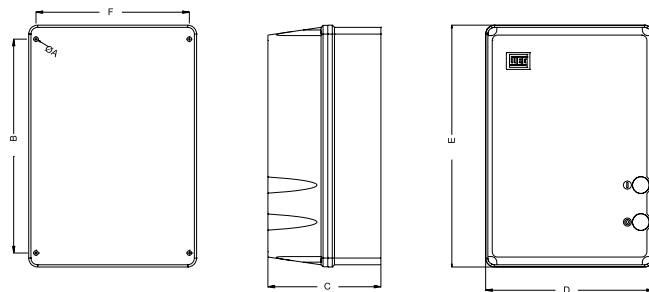
Dimensiones

Cajas tamaño 02, 04 y 06



Posición de montaje

Cajas tamaño 08 y 10



Posición de montaje

Tamaños de Caja

(mm)	Cajas				
	02	04	06	08	10
ØA	4,5	4,5	6,5	5	7
B	150	180	205	245	318
C	98	111	126	143	167
D	90	105	120	180	250
E	155	185	210	280	360
F	-	-	-	166	228

Tamaños de Caja - Entrada/Salida para Prensa Cabos

(mm)	Cajas				
	02	04	06	08	10
Parte superior	2xØPG16		2xØPG16/21	2xØPG21/29	3xØPG21/29
Parte inferior	2xØ20mm		2xØ20/25mm	2xØ25/32mm	3xØ25/32mm

Especificación técnica	Conforme IEC/EN 60947
Temperatura ambiente admisible	
Operación	-5° C +55° C
Almacenado	-40° C.....+70° C
Grado de Protección	IP52
Vida Mecánica (maniobras)	1 x 10 ⁶
Vida Eléctrica (maniobras)	1 x 10 ⁵
Número máximo de maniobra	
Arranque Directo	15 maniobras/hora
Arranque Estrella-Triángulo	15 maniobras/hora
Rango de operación de bobina	0,8 a 1,1 Un
Tiempos de aceleración	
Arranque Directo	5 segundos
Arranque Estrella-Triángulo	10 segundos

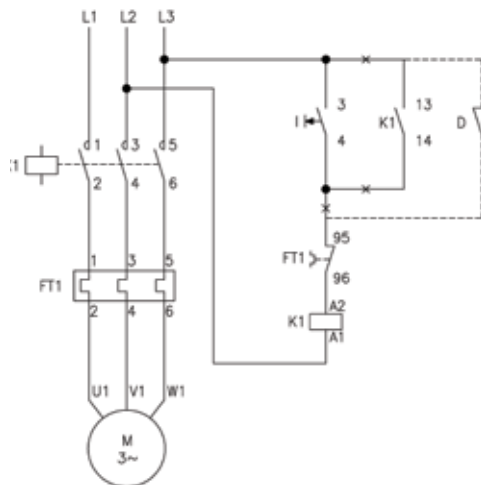
Notas:

- 1) I_g es la corriente máxima para la composición presentada en las tablas.
- 2) Los arrancadores directos son recomendados para motores que arrancan con carga o en vacío; los arrancadores estrella triángulo para cargas que exigen en el arranque un par hasta 1/3 del nominal.
- 3) Relé de sobrecarga: arranque directo - ajustar para corriente nominal del motor; estrella-triángulo - ajustar para 0,58 veces la corriente nominal del motor.
- 4) Relé de tiempo estrella-triángulo: ajustar un tiempo suficiente para que la rotación del motor atinja aproximadamente 90% de la nominal.
- 5) Tensión de comando: arranque directo - igual a la tensión de red; arranque estrella-triángulo - tensión fase-fase en redes de 220 V, fase-neutro en red de 380 V.
- 6) Para comando a distancia, desconectar las conexiones señaladas en (x) en los esquemas de conexión y conectar el contacto de comando externo (termostato, presostato, contactor de flotador, etc.) como indicado en la línea rayada.
- 7) WEG también puede fabricar arrancadores con mayor grado de protección (IP65) o de acuerdo con sus especificaciones. Consulte nuestro Departamento Comercial.
- 8) Informaciones adicionales pueden ser obtenidas directamente a través del contacto con la fábrica.

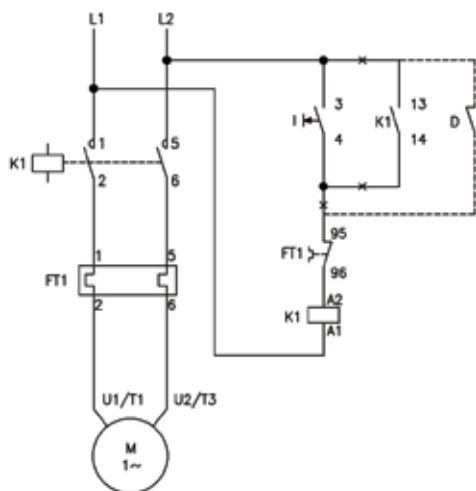
Arrancadores en caja termoplástica

Diagramas de conexión

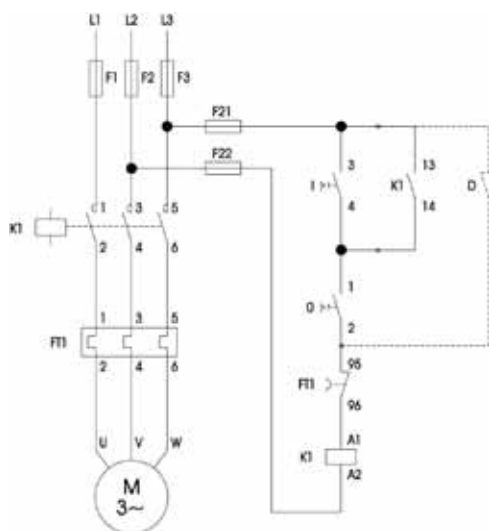
DLW



DLWM



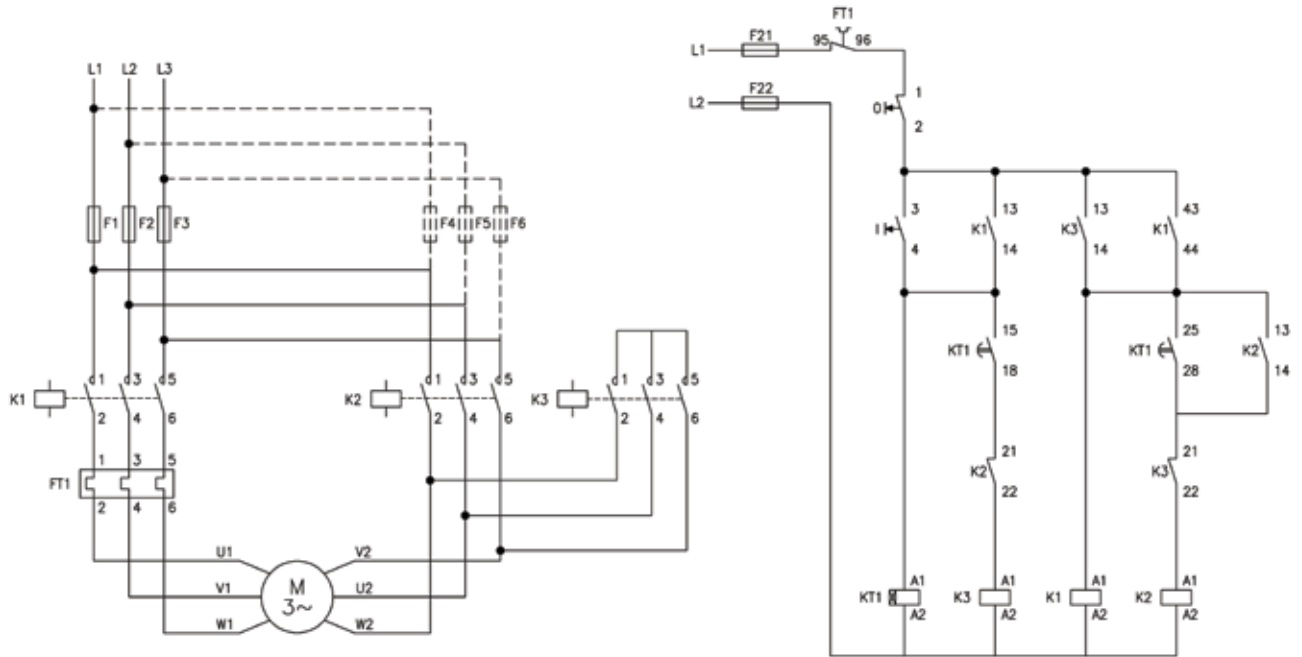
PDFW



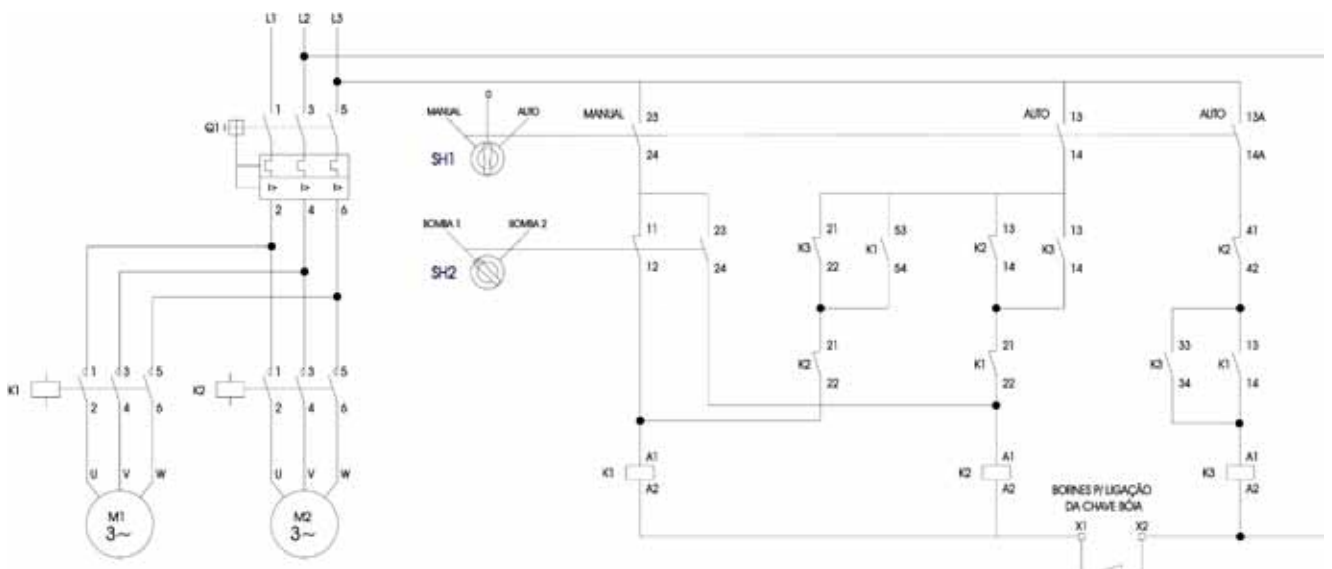
Arrancadores en caja termoplástica

Diagramas de conexión

ETW



PDWCA



Sucursales WEG en el Mundo

ALEMANIA

WEG GERMANY GmbH
Industriegebiet Türrnich 3
Geigerstraße 7
50169 Kerpen Türrnich
Teléfono: +49 (0)2237/9291-0
Fax: +49 (0)2237/9292-200
info-de@weg.net
www.weg.net/de

ARGENTINA

WEG EQUIPAMIENTOS
ELECTRICOS S.A.
(Casa Central - San Francisco
- Cordoba)
Sgo. Pampiglione 4849
Parque Industrial San Francisco
2400 - San Francisco
Teléfono: +54 (3564) 421484
Fax: +54 (3564) 421459
info-ar@weg.net
www.weg.net/ar

AUSTRALIA

WEG AUSTRALIA PTY. LTD.
3 Dalmore Drive
Carribean Park Industrial Estate
Scoresby VIC 3179 - Melbourne
Teléfono: 61 (3) 9765 4600
Fax: 61 (3) 9753 2088
info-au@weg.net
www.weg.net/au

BELGICA

WEG BENELUX S.A.
Rue de l'Industrie 30 D,
1400 Nivelles
Teléfono: + 32 (67) 88-8420
Fax: + 32 (67) 84-1748
info-be@weg.net
www.weg.net/be

CHILE

WEG CHILE S.A.
Los Canteros 8600
La Reina - Santiago
Teléfono: (56-2) 784 8900
Fax: (56-2) 784 8950
info-cl@weg.net
www.weg.net/cl

CHINA

WEG (NANTONG) ELECTRIC
MOTOR MANUFACTURING CO.,
LTD.
No. 128# - Xinkai South Road,
Nantong Economic &
Technical Development Zone,
Nantong, Jiangsu Province.
Teléfono: (86) 0513-85989333
Fax: (86) 0513-85922161
info-cn@weg.net
www.weg.net/cn

COLOMBIA

WEG COLOMBIA LTDA
Calle 46A N82 - 54
Portería II - Bodega 7 - San
Cayetano II - Bogotá
Teléfono: (57 1) 416 0166
Fax: (57 1) 416 2077
info-co@weg.net
www.weg.net/co

DENMARK

WEG SCANDINAVIA DENMARK
Oficina de Ventas de WEG
Scandinavia AB
Anelysparken 43B
True
8381 Tilst - Denmark
Teléfono: +45 86 24 22 00
Fax: +45 86 24 56 88
info-se@weg.net
www.weg.net/se

EMIRATOS ARABES UNIDOS

WEG MIDDLE EAST FZE
JAFZA - JEBEL ALI FREE ZONE
Tower 18, 19th Floor,
Office LB 18 1905
P.O. Box 262508 - Dubai
Teléfono: +971 (4) 8130800
Fax: +971 (4) 8130811
info-ae@weg.net
www.weg.net/ae

ESPAÑA

WEG IBERIA S.L.
Avenida de la Industria, 25
28823 Coslada - Madrid
Teléfono: (34) 916 553 008
Fax: (34) 916 553 058
info-es@weg.net
www.weg.net/es

EEUU

WEG ELECTRIC CORP.
6655 Sugarloaf Parkway,
Duluth, GA 30097
Teléfono: 1-678-249-2000
Fax: 1-770-338-1632
info-us@weg.net
www.weg.net/us

FRANCIA

WEG FRANCE SAS
ZI de Chenes - Le Loup
13 Rue du Morellon - BP 738
38297 Saint Quentin Fallavier
Teléfono: +33 (0) 4 74 99 11 35
Fax: +33 (0) 4 74 99 11 44
info-fr@weg.net
www.weg.net/fr

GHANA

ZEST ELECTRIC GHANA
LIMITED - WEG Group
15, Third Close Street Airport
Residential Area, Accra PMB CT
175, Cantonments
Teléfono: 233 30 27 664 90
Fax: 233 30 27 664 93
info@zestghana.com.gh
www.zestghana.com.gh

INDIA

WEG ELECTRIC (INDIA) PVT.
LTD.
#38, Ground Floor, 1st Main
Road, Lower Palace Orchards,
Bangalore - 560 003
Teléfono: +91-80-4128 2007
+91-80-4128 2006
Fax: +91-80-2336 7624
info-in@weg.net
www.weg.net/in

ITALIA

WEG ITALIA S.R.L.
V.le Brianza 20 - 20092 - Cinisello
Balsamo - Milano
Teléfono: (39) 02 6129-3535
Fax: (39) 02 6601-3738
info-it@weg.net
www.weg.net/it

JAPON

WEG ELECTRIC MOTORS
JAPAN CO., LTD.
Yokohama Sky Building 20F,
2-19-12 Takashima,
Nishi-ku, Yokohama City,
Kanagawa, Japan 220-001
Teléfono: (81) 45 440 6063
info-jp@weg.net
www.weg.net/jp

MEXICO

WEG MEXICO, S.A. DE C.V.
Carretera Jorobas-Tula Km. 3.5,
Manzana 5, Lote 1
Fraccionamiento Parque
Industrial - Huehuetoca,
Estado de México - C.P. 54680
Teléfono: + 52 (55) 5321 4275
Fax: + 52 (55) 5321 4262
info-mx@weg.net
www.weg.net/mx

PAISES BAJOS

WEG NETHERLANDS
Oficina de Ventas de WEG
Benelux S.A.
Hanzepoort 23C
7575 DB Oldenzaal
Teléfono: +31 (0) 541-571080
Fax: +31 (0) 541-571090
info-nl@weg.net
www.weg.net/nl

PORTUGAL

WEG EURO - INDÚSTRIA
ELÉCTRICA, S.A.
Rua Eng. Frederico Ulrich
Apartado 6074
4476-908 - Maia
Teléfono: +351 229 477 705
Fax: +351 229 477 792
info-pt@weg.net
www.weg.net/pt

RUSSIA

WEG RUSSIA
Russia, 194292, St. Petersburg,
Prospekt Kultury 44, Office 419
Teléfono: +7(812)363-21-72
Fax: +7(812)363-21-73
info-ru@weg.net
www.weg.net/ru

SINGAPUR

WEG SINGAPORE PTE LTD
159, Kampong Ampat,
#06-02A KA PLACE.
Singapore 368328.
Teléfono: +65 6858 9081
Fax: +65 6858 1081
info-sg@weg.net
www.weg.net/sg

SUDÁFRICA

ZEST ELECTRIC MOTORS
(PTY) LTD. WEG Group
47 Galaxy Avenue, Linbro
Business Park - Gauteng Private
Bag X10011 - Sandton, 2146
Johannesburg
Teléfono: (27-11) 723-6000
Fax: (27-11) 723-6001
info@zest.co.za
www.zest.co.za

SUECIA

WEG SCANDINAVIA AB
Box 10196
Verkstadgatan 9
434 22 Kungsbacka
Teléfono: (46) 300 73400
Fax: (46) 300 70264
info-se@weg.net
www.weg.net/se

REINO UNIDO

WEG ELECTRIC
MOTORS (U.K.) LTD.
28/29 Walkers Road
Manorside Industrial Estate
North Moons Moat - Redditch
Worcestershire B98 9HE
Teléfono: 44 (0)1527 596-748
Fax: 44 (0)1527 591-133
info-uk@weg.net
www.weg.net/uk

VENEZUELA

WEG INDUSTRIAS VENEZUELA C.A.
Avenida 138-A
Edificio Torre Banco Occidental de
Descuento, Piso 6 Oficina 6-12
Urbanización San Jose de Tarbes
Zona Postal 2001
Valencia, Edo. Carabobo
Teléfono: (58) 241 8210582
(58) 241 8210799
(58) 241 8211457
Fax: (58) 241 8210966
info-ve@weg.net
www.weg.net/ve



WEG Equipamentos Elétricos S.A.
División Internacional
Av. Prefeito Waldemar Grubba, 3000
89256-900 - Jaraguá do Sul - SC - Brasil
Teléfono: 55 (47) 3276-4002
Fax: 55 (47) 3276-4060
www.weg.net

