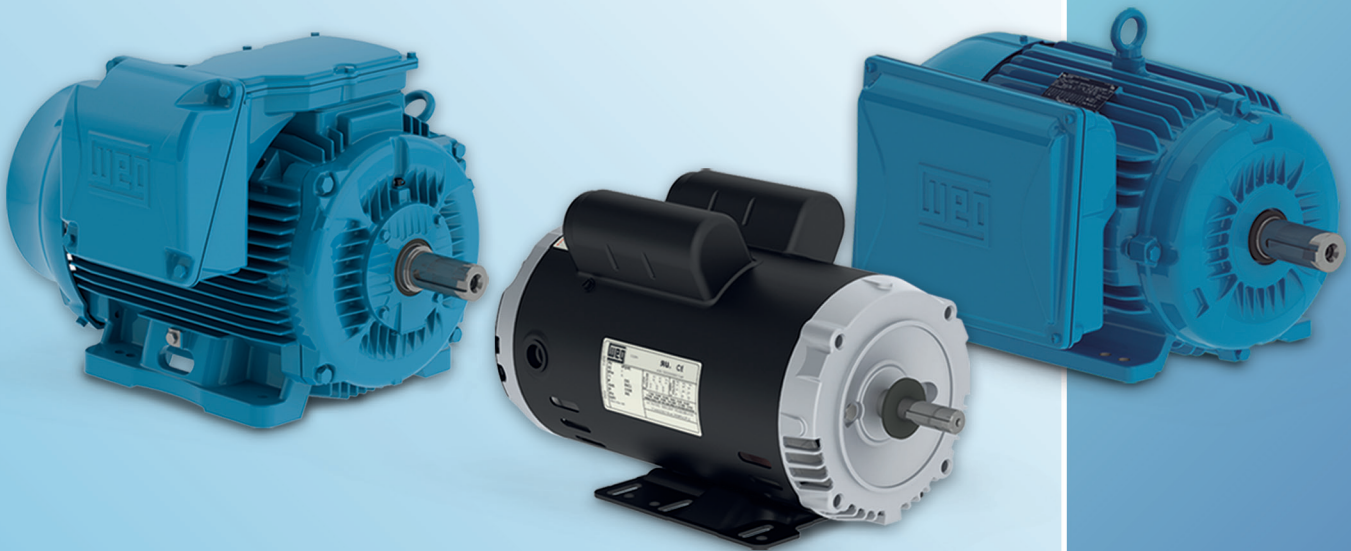


LISTA DE PRECIOS

Motores
Baja Tensión



WEG México S.A. de C.V.

Copia Controlada

Lista de Precios LP MEW22 150623

Publicada el 15 de junio 2023

Esta Lista de Precios anula y sustituye la
LP MEW22 020522

Eventuales sugerencias o cuestiones deberán ser enviadas para:

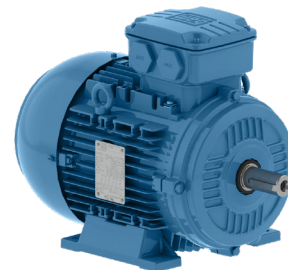
wegmex@weg.net

TABLA DE CONTENIDO

MOTORES NEMA TRIFÁSICOS MULTIMONTAJE NEMA PREMIUM W22 ARMAZÓN DE ALUMINIO	4
MOTORES NEMA TRIFÁSICOS ARMAZÓN DE HIERRO NEMA PREMIUM W22 SEVERE DUTY	5
MOTORES NEMA TRIFÁSICOS ARMAZÓN DE HIERRO NEMA PREMIUM W22 SEVERE DUTY JM	8
MOTORES W22 NEMA TRIFÁSICOS CRUSHER DUTY	9
MOTORES NEMA TRIFÁSICOS PETRO DUTY	10
MOTORES IEC TRIFÁSICOS W22 EFICIENCIA PREMIUM IE3.	11
MOTORES NEMA TRIFÁSICOS ARMAZÓN DE HIERRO EFICIENCIA PREMIUM A PRUEBA DE EXPLOSIÓN.	14
MOTORES NEMA TRIFÁSICOS ARMAZÓN DE HIERRO EFICIENCIA PREMIUM CON FRENO.	17
MOTORES W22 DOS VELOCIDADES TRIFÁSICOS CONEXIÓN DAHLANDER	19
MOTORES NEMA TRIFÁSICOS ARMAZÓN 56 DE LÁMINA ROLADA	20
MOTORES NEMA TRIFÁSICOS ARMAZÓN 48 DE LÁMINA ROLADA USO GENERAL.	20
MOTORES NEMA MONOFÁSICOS ABIERTO ARMAZÓN DE LÁMINA ROLADA USO GENERAL	21
MOTORES NEMA MONOFÁSICOS CERRADO ARMAZÓN DE LAMINA ROLADA USO GENERAL.	22
MOTORES NEMA MONOFÁSICOS ARMAZON DE LÁMINA ROLADA NEMA USO BOMBA	23
MOTORES NEMA MONOFÁSICOS ARMAZON DE LÁMINA ROLADA ECOGREEN USO BOMBA	23
MOTORES NEMA MONOFÁSICOS INTEGRAL ARMAZÓN DE HIERRO USO GENERAL	24
MOTORES NEMA MONOFÁSICOS DOBLE VELOCIDAD NEMA 56 ARMAZÓN DE LÁMINA ROLADA VENTILACIÓN	24
ESPECIALIDADES	25
DIMENSIONES GENERALES W22 NEMA PREMIUM	26
DIMENSIONES GENERALES MONOFÁSICOS USO GENERAL ARMAZÓN 56.	28
CONDICIONES GENERALES DE VENTA	30
REFACCIONES	30

MOTORES NEMA TRIFÁSICOS MULTIMONTAJE
NEMA PREMIUM

W22 ARMAZÓN DE ALUMINIO



- Motores con patas desmontables (armazón 143/5T - 213/5T).
- Totalmente cerrados con ventilación exterior (TEFC).
- Montaje horizontal.
- Caja de conexiones superior F3 como estándar.
- Aislamiento clase F.
- Diseño eléctrico NEMA B.
- Protección IP55.
- Servicio continuo.
- Factor de servicio 1.25.
- Voltaje 208-230 / 460 V @ 60 HZ.
- Aplican certificaciones a partir de 1 HP.

Potencia		Polos	Armazón	Model	Código SAP	Precio	Model	Código SAP	Precio	Model	Código SAP	Precio
kW	HP		NEMA									
0.37	0.5	6	143T	.5012MP3E143T	12209091	\$13,520	.5012MP3E143TC	15069636	\$14,468	.5012MP3E143TD	-	\$14,875
		8	143T	.5009MP3E143T	12209005	\$16,022	.5009MP3E143TC	12650334	\$17,145	.5009MP3E143TD	-	\$17,626
0.56	0.75	4	143T	.7518MP3E143T	12209312	\$12,700	.7518MP3E143TC	12214431	\$13,595	.7518MP3E143TD	-	\$13,974
		6	143T	.7512MP3E143T	12209094	\$14,033	.7512MP3E143TC	12905086	\$15,018	.7512MP3E143TD	-	\$15,440
		8	145T	.7509MP3E145T	12208987	\$18,516	.7509MP3E145TC	-	\$19,814	.7509MP3E145TD	-	\$20,367
0.75	1	4	143T	00118MT3E143T	12153068	\$16,103	00118MT3E143TC	12868601	\$17,229	00118MT3E143TD	-	\$17,553
		6	145T	00112MT3E145T	12178665	\$20,114	00112MT3E145TC	-	\$21,522	00112MT3E145TD	-	\$21,925
		8	182T	00109MT3E182T	12178666	\$28,257	00109MT3E182TC	-	\$30,235	00109MT3E182TD	-	\$30,799
1.1	1.5	2	143T	00156MT3E143T	-	\$16,524	00156MT3E143TC	12246979	\$17,681	00156MT3E143TD	-	\$18,012
		4	145T	00158MT3E145T	12178658	\$17,194	00158MT3E145TC	12559080	\$18,399	00158MT3E145TD	-	\$18,741
		6	182T	00152MT3E182T	12212277	\$22,103	00152MT3E182TC	-	\$23,652	00152MT3E182TD	-	\$24,092
		8	184T	00159MT3E184T	-	\$28,894	00159MT3E184TC	-	\$30,916	00159MT3E184TD	-	\$31,494
1.5	2	2	145T	00236MT3E145T	12923485	\$18,961	00236MT3E145TC	-	\$20,289	00236MT3E145TD	-	\$20,666
		4	145T	00218MT3E145T	12178659	\$18,651	00218MT3E145TC	12214471	\$19,956	00218MT3E145TD	-	\$20,331
		6	184T	00212MT3E184T	12212271	\$24,162	00212MT3E184TC	-	\$25,854	00212MT3E184TD	-	\$26,336
		8	213T	00209MT3E213T	-	\$36,981	00209MT3E213TC	-	\$39,569	00209MT3E213TD	-	\$40,310
2.2	3	2	182T	00336MT3E182T	-	\$21,099	00336MT3E182TC	-	\$22,575	00336MT3E182TD	-	\$22,997
		4	182T	00318MT3E182T	12178660	\$21,804	00318MT3E182TC	12469985	\$23,330	00318MT3E182TD	-	\$23,766
		6	213T	00312MT3E213T	12212275	\$34,397	00312MT3E213TC	-	\$36,805	00312MT3E213TD	-	\$37,492
		8	215T	00309MT3E215T	-	\$37,030	00309MT3E215TC	-	\$39,622	00309MT3E215TD	-	\$40,363
3.7	5	2	184T	00536MT3E184T	12212135	\$27,469	00536MT3E184TC	-	\$29,392	00536MT3E184TD	12212273	\$29,942
		4	184T	00518MT3E184T	12178664	\$24,258	00518MT3E184TC	-	\$25,957	00518MT3E184TD	-	\$26,441
		6	215T	00512MT3E215T	12316542	\$37,426	00512MT3E215TC	-	\$40,046	00512MT3E215TD	-	\$40,795
5.6	7.5	2	213T	00736MT3E213T	12212276	\$35,373	00736MT3E213TC	-	\$37,849	00736MT3E213TD	-	\$38,557
		4	213T	00718MT3E213T	12178662	\$35,474	00718MT3E213TC	-	\$37,958	00718MT3E213TD	-	\$38,667
7.5	10	2	215T	01036MT3E215T	12212134	\$46,814	01036MT3E215TC	-	\$50,091	01036MT3E215TD	12476389	\$51,028
		4	215T	01018MT3E215T	12178663	\$43,690	01018MT3E215TC	-	\$46,749	01018MT3E215TD	-	\$47,624

Certificaciones



Notas:

- Para otras potencias, armazones y/o especialidades favor de consultar con su representante de ventas.
- Algunos modelos no se tienen en stock, para tiempos de entrega favor de consultar con su representante de ventas.
- Precios expresados en pesos mexicanos sin IVA.

MOTORES NEMA TRIFÁSICOS ARMAZÓN DE HIERRO NEMA PREMIUM

W22 SEVERE DUTY



- Totalmente cerrados con ventilación exterior (TEFC).
- Montaje horizontal.
- Caja de conexiones lateral F1.
- Aislamiento clase F.
- Diseño eléctrico: NEMA B.
- Rodamiento de bolas (de rodillos como opcional bajo consulta).
- Servicio continuo.
- Factor de servicio 1.25 de 1 a 100 HP y de 1.15 para potencias mayores.
- Voltaje 208-230 / 460 V @ 60 HZ.
- Protección IP55.
- Aplican certificaciones a partir de 1 HP.

HP	Polos	Armazón	Model	Código SAP	Precio	Model	Código SAP	Precio	Model	Código SAP	Precio
0.75	4	143T	.7518ET3E143TW	12178038	\$12,123	.7518ET3EM143TC	12178044	\$12,971	.7518ET3EM143TDW	-	\$13,335
	6	143T	.7512ET3E143TW	12178121	\$11,992	.7512ET3EM143TC	12392524	\$12,832	.7512ET3EM143TDW	-	\$13,192
	8	143/5T	.7509ET3E145TW	12178123	\$19,287	.7509ET3EM145TC	12212343	\$20,637	.7509ET3EM145TDW	-	\$21,216
1	4	143/5T	00118ET3EM143TW	12860528	\$13,652	00118ET3EM143TCW	12860525	\$14,607	00118ET3EM143TDW	-	\$15,017
	6	143/5T	00112ET3EM145TW	13258778	\$15,798	00112ET3EM145TCW	13258779	\$16,904	00112ET3EM145TDW	-	\$17,378
	8	182/4T	00109ET3EM182TW	13282342	\$22,191	00109ET3EM182TCW	13282346	\$23,745	00109ET3EM182TDW	-	\$24,410
1.5	2	143/5T	00156ET3EM143TW	12906472	\$14,471	00156ET3EM143TCW	12906474	\$15,484	00156ET3EM143TDW	-	\$15,919
	4	143/5T	00158ET3EM145TW	12860532	\$15,059	00158ET3EM145TCW	12860531	\$16,112	00158ET3EM145TDW	-	\$16,565
	6	182/4T	00152ET3EM182TW	13258780	\$20,159	00152ET3EM182TCW	13258781	\$21,570	00152ET3EM182TDW	-	\$22,175
	8	182/4T	00159ET3EM184TW	13282358	\$22,895	00159ET3EM184TCW	13282359	\$24,497	00159ET3EM184TDW	-	\$25,184
2	2	143/5T	00236ET3EM145TW	12906475	\$16,530	00236ET3EM145TCW	12906476	\$17,687	00236ET3EM145TDW	12906477	\$18,184
	4	143/5T	00218ET3EM145TW	12860480	\$16,277	00218ET3EM145TCW	12903724	\$17,414	00218ET3EM145TDW	12860527	\$17,903
	6	182/4T	00212ET3EM184TW	13258782	\$23,225	00212ET3EM184TCW	13258783	\$24,850	00212ET3EM184TDW	-	\$25,547
	8	213/5T	00209ET3EM213TW	13282361	\$31,645	00209ET3EM213TCW	13282362	\$33,860	00209ET3EM213TDW	-	\$34,810
3	2	182/4T	00336ET3EM182TW	12906532	\$18,441	00336ET3EM182TCW	12906534	\$19,733	00336ET3EM182TDW	12906535	\$20,286
	2	182/4T	-	-	-	00336ET3EM182TCH	12907474	\$19,733	-	-	-
	4	182/4T	00318ET3EM182TW	12860484	\$19,401	00318ET3EM182TCW	12860482	\$20,761	00318ET3EM182TDW	12860483	\$21,342
	4	182/4T	-	-	-	00318ET3EM182TCH	13603054	\$20,761	-	-	-
	6	213/5T	00312ET3EM213TW	13258784	\$30,169	00312ET3EM213TCW	13258785	\$32,281	00312ET3EM213TDW	-	\$33,186
	8	213/5T	00309ET3EM215TW	13282365	\$39,891	00309ET3EM215TCW	13282367	\$42,683	00309ET3EM215TDW	-	\$43,880
5	2	182/4T	00536ET3EM184TW	12906536	\$24,059	00536ET3EM184TCW	12906537	\$25,744	00536ET3EM184TDW	12906559	\$26,464
	2	182/4T	-	-	-	00536ET3EM184TCH	13789534	-	-	-	-
	4	182/4T	00518ET3EM184TW	12860487	\$21,444	00518ET3EM184TCW	12903720	\$22,945	00518ET3EM184TDW	12860486	\$23,590
	4	182/4T	-	-	-	00518ET3EM184TCH	13588337	\$22,945	-	-	-
	6	213/5T	00512ET3EM215TW	13258786	\$35,408	00512ET3EM215TCW	13258787	\$37,886	00512ET3EM215TDW	13761245	\$38,948
	8	254/6T	00509ET3EM254TW	13282388	\$59,374	00509ET3EM254TCW	13321591	\$63,530	00509ET3EM254TDW	-	\$65,312
7.5	2	213/5T	00736ET3EM213TW	12906561	\$31,461	00736ET3EM213TCW	12906562	\$33,663	00736ET3EM213TDW	12906563	\$34,607
	4	213/5T	00718ET3EM213TW	12860535	\$31,344	00718ET3EM213TCW	12860619	\$33,538	00718ET3EM213TDW	12860620	\$34,479
	6	254/6T	00712ET3EM254TW	13258788	\$58,358	00712ET3EM254TCW	13258789	\$62,443	00712ET3EM254TDW	-	\$64,194
	8	254/6T	00709ET3EM256TW	13321592	\$66,078	00709ET3EM256TCW	13321593	\$70,704	00709ET3EM256TDW	-	\$72,686
10	2	213/5T	01036ET3EM215TW	12906566	\$40,813	01036ET3EM215TCW	12906567	\$43,671	01036ET3EM215TDW	12906578	\$44,895
	4	213/5T	01018ET3EM215TW	12860551	\$36,441	01018ET3EM215TCW	12860548	\$38,994	01018ET3EM215TDW	12860550	\$40,087
	6	254/6T	01012ET3EM256TW	13258790	\$68,256	01012ET3EM256TCW	13258791	\$73,034	01012ET3EM256TDW	-	\$75,082
	8	284/6T	01009ET3EM284TW	13321594	\$97,350	01009ET3EM284TCW	13321595	\$104,164	01009ET3EM284TDW	-	\$107,085

Certificaciones



Notas:

- Para otras potencias, armazones y/o especialidades favor de consultar con su representante de ventas.
- Algunos modelos no se tienen en stock, para tiempos de entrega favor de consultar con su representante de ventas.
- Precios expresados en pesos mexicanos sin IVA.

**MOTORES NEMA TRIFÁSICOS ARMAZÓN DE HIERRO
NEMA PREMIUM**

W22 SEVERE DUTY



- Totalmente cerrados con ventilación exterior (TEFC).
- Montaje horizontal.
- Caja de conexiones lateral F1.
- Aislamiento clase F.
- Diseño eléctrico: NEMA B.
- Rodamiento de bolas (de rodillos como opcional bajo consulta).
- Servicio continuo.
- Factor de servicio 1.25 de 1 a 100HP y de 1.15 para potencias mayores.
- Voltaje 208-230 / 460 V @ 60 HZ.
- Protección IP55.
- Aplican certificaciones a partir de 1 HP.

HP	Polos	Armazón	Model	Código SAP	Precio	Model	Código SAP	Precio	Model	Código SAP	Precio
15	2	254/6T	01536ET3EM254TW	12906579	\$56,792	01536ET3EM254TCW	12906581	\$60,767	01536ET3EM254TDW	-	\$62,471
	4	254/6T	01518ET3EM254TW	12860555	\$59,217	01518ET3EM254TCW	12860553	\$63,362	01518ET3EM254TDW	12860554	\$65,138
	6	284/6T	01512ET3EM284TW	13260100	\$92,556	01512ET3EM284TCW	13260101	\$99,035	01512ET3EM284TDW	-	\$101,811
	8	284/6T	01509ET3EM286TW	13321596	\$114,656	01509ET3EM286TCW	-	\$122,682	01509ET3EM286TDW	-	\$126,122
20	2	254/6T	02036ET3EM256TW	12906583	\$83,529	02036ET3EM256TCW	12906584	\$89,376	02036ET3EM256TDW	-	\$91,883
	4	254/6T	02018ET3EM256TW	12860558	\$76,799	02018ET3EM256TCW	12860556	\$82,175	02018ET3EM256TDW	12860557	\$84,479
	6	284/6T	02012ET3EM286TW	13260102	\$98,875	02012ET3EM286TCW	13260103	\$105,796	02012ET3EM286TDW	-	\$108,762
	8	324/6T	02009ET3EM324TW	13321597	\$154,978	02009ET3EM324TCW	-	\$165,827	02009ET3EM324TDW	-	\$170,476
25	2	284/6TS	02536ET3EM284TSW	12906608	\$99,663	02536ET3EM284SCW	12906609	\$106,639	02536ET3EM284SDW	-	\$109,629
	4	284/6T	02518ET3EM284TW	12860562	\$86,430	02518ET3EM284TCW	12860560	\$92,480	02518ET3EM284TDW	12860561	\$95,072
	6	324/6T	02512ET3EM324TW	13461078	\$137,581	02512ET3EM324TCW	-	\$147,212	02512ET3EM324TDW	-	\$151,339
	8	324/6T	02509ET3EM326TW	13321668	\$173,341	02509ET3EM326TCW	-	\$185,475	02509ET3EM326TDW	-	\$190,675
30	2	284/6TS	03036ET3EM286TSW	12906612	\$107,274	03036ET3EM286SCW	12906613	\$114,782	03036ET3EM286SDW	13751751	\$118,000
	4	284/6T	03018ET3EM286TW	12860566	\$99,191	03018ET3EM286TCW	12860564	\$106,134	03018ET3EM286TDW	12860565	\$109,109
	6	324/6T	03012ET3EM326TW	13260104	\$145,863	03012ET3EM326TCW	13282166	\$156,073	03012ET3EM326TDW	-	\$160,449
	8	364/5T	03009ET3EM364TW	13321669	\$197,327	03009ET3EM364TCW	-	\$211,139	03009ET3EM364TDW	-	\$217,059
40	2	324/6TS	04036ET3EM324TSW	12907421	\$140,895	04036ET3EM324SCW	12907422	\$150,757	04036ET3EM324SDW	-	\$154,984
	4	324/6T	04018ET3EM324TW	12860693	\$125,075	04018ET3EM324TCW	12860588	\$133,830	04018ET3EM324TDW	-	\$137,582
	6	364/5T	04012ET3EM364TW	13282209	\$178,036	04012ET3EM364TCW	13282211	\$190,499	04012ET3EM364TDW	-	\$195,840
	8	364/5T	04009ET3EM365TW	13321670	\$236,981	04009ET3EM365TCW	-	\$253,570	04009ET3EM365TDW	-	\$260,679
50	2	324/6TS	05036ET3EM326TSW	12907423	\$155,111	05036ET3EM326SCW	12907424	\$165,969	05036ET3EM326SDW	12907425	\$170,622
	4	324/6T	05018ET3EM326TW	12860591	\$146,625	05018ET3EM326TCW	12860590	\$156,889	05018ET3EM326TDW	-	\$161,288
	6	364/5T	05012ET3EM365TW	13108878	\$238,138	05012ET3EM365TCW	-	\$254,807	05012ET3EM365TDW	-	\$261,952
	8	404/5T	05009ET3EM404TW	13519400	\$337,642	05009ET3EM404TCW	-	\$361,277	05009ET3EM404TDW	-	\$371,407
60	2	364TS	06036ET3EM364TSW	12907307	\$199,377	06036ET3EM364SCW	12907448	\$213,333	06036ET3EM364SDW	-	\$219,315
	4	364/5T	06018ET3EM364TW	12860594	\$207,303	06018ET3EM364TCW	12860593	\$221,814	06018ET3EM364TDW	-	\$228,033
	6	404/5T	06012ET3EM404TW	13282216	\$276,344	06012ET3EM404TCW	13970172	\$295,688	06012ET3EM404TDW	-	\$303,978
	8	404/5T	06009ET3EM405TW	13519401	\$378,486	06009ET3EM405TCW	-	\$404,980	06009ET3EM405TDW	-	\$416,335
75	2	364/5TS	07536ET3EM365TSW	12907449	\$267,349	07536ET3EM365SCW	12907450	\$286,063	07536ET3EM365SDW	-	\$294,084
	4	364/5T	07518ET3EM365TW	12860597	\$246,800	07518ET3EM365TCW	12860596	\$264,076	07518ET3EM365TDW	-	\$271,480
	6	404/5T	07512ET3EM405TW	13282248	\$357,979	07512ET3EM405TCW	13282250	\$383,037	07512ET3EM405TDW	-	\$393,777
	8	444/5T	07509ET3EM444TW	13519402	\$437,568	07509ET3EM444TCW	-	\$468,197	07509ET3EM444TDW	-	\$481,324

Certificaciones

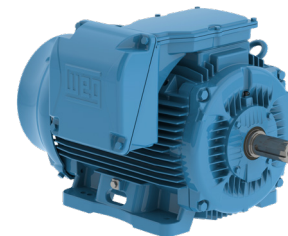


Notas:

- Para otras potencias, armazones y/o especialidades favor de consultar con su representante de ventas.
- Algunos modelos no se tienen en stock, para tiempos de entrega favor de consultar con su representante de ventas.
- Precios expresados en pesos mexicanos sin IVA.

MOTORES NEMA TRIFÁSICOS ARMAZÓN DE HIERRO NEMA PREMIUM

W22 SEVERE DUTY



- Totalmente cerrados con ventilación exterior (TEFC).
- Montaje horizontal.
- Caja de conexiones lateral F1.
- Aislamiento clase F.
- Diseño eléctrico: NEMA B.
- Rodamiento de bolas (de rodillos como opcional bajo consulta).
- Servicio continuo.
- Factor de servicio 1.25 de 1 a 100 HP y de 1.15 para potencias mayores.
- Voltaje 208-230 / 460 V @ 60 HZ.
- Protección IP55.
- Aplican certificaciones a partir de 1 HP.

HP	Polos	Armazón	Model	Código SAP	Precio	Model	Código SAP	Precio	Model	Código SAP	Precio
100	2	404/5TS	10036ET3EM405TSW	12907451	\$367,841	10036ET3EM405SCW	12907452	\$393,590	10036ET3EM405SDW	-	\$404,625
	4	404/5T	10018ET3EM405TW	12860609	\$298,510	10018ET3EM405TCW	12860608	\$319,406	10018ET3EM405TDW	-	\$328,361
	6	444/5T	10012ET3EM444TW	13282255	\$420,065	10012ET3EM444TCW	13282257	\$449,469	10012ET3EM444TDW	-	\$462,071
	8	444/5T	10009ET3EM445TW	13519403	\$486,004	10009ET3EM445TCW	-	\$520,023	10009ET3EM445TDW	-	\$534,603
125	2	444/5TS	12536ET3EM444TSW	12907453	\$445,798	12536ET3EM444SCW	12907454	\$477,004	12536ET3EM444SDW	-	\$490,378
	4	444/5T	12518ET3EM444TW	12860612	\$430,361	12518ET3EM444TCW	12860611	\$460,486	12518ET3EM444TDW	-	\$473,397
	6	444/5T	12512ET3EM445TW	13282285	\$480,433	12512ET3EM445TCW	13282287	\$514,064	12512ET3EM445TDW	-	\$528,477
	8	445/7T	12509ET3EM447TW	13519404	\$680,462	12509ET3EM447TCW	-	\$728,094	12509ET3EM447TDW	-	\$748,508
150	2	444/5TS	15036ET3EM445TSW	12907455	\$464,372	15036ET3EM445SCW	12907456	\$496,878	15036ET3EM445TSDW	-	\$510,809
	4	444/5T	15018ET3EM445TW	12860614	\$455,708	15018ET3EM445TCW	12860613	\$487,607	15018ET3EM445TDW	-	\$501,278
	6	445/7T	15012ET3EM447TW	13282298	\$579,944	15012ET3EM447TCW	-	\$620,540	15012ET3EM447TDW	-	\$637,939
	8	445/7T	15009ET3EM447TW	13519405	\$867,515	15009ET3EM447TCW	-	\$928,241	15009ET3EM447TDW	-	\$954,267
200	2	447/9TS	20036ET3EM447TSW	12907457	\$619,889	20036ET3EM447SCW	12907468	\$663,281	20036ET3EM447SDW	12907469	\$681,878
	4	445/7T	20018ET3EM447TW	12860616	\$553,958	20018ET3EM447TCW	13569939	\$592,736	20018ET3EM447TDW	-	\$609,354
	6	447/9T	20012ET3EM447TW	13282302	\$634,534	20012ET3EM447TCW	-	\$678,952	20012ET3EM447TDW	-	\$697,988
	8	447/9T	20009ET3EM449TW	13686458	\$880,486	20009ET3EM449TCW	-	\$942,120	20009ET3EM449TDW	-	\$968,535
250	2	447/9TS	25036ET3EM447TSW	12907470	\$751,428	25036ET3EM447SCW	12907471	\$804,028	25036ET3EM447SDW	-	\$826,571
	4	447/9T	25018ET3EM447TW	12860617	\$754,162	25018ET3EM447TCW	12860628	\$806,953	25018ET3EM447TDW	-	\$829,578
	6	447/9T	25012ET3EM449TW	13282304	\$905,304	25012ET3EM449TCW	-	\$968,675	25012ET3EM449TDW	-	\$995,835
	8	586/7T	25009ET3EM586TW	14145071	\$1,407,834	25009ET3EM586TCW	-	\$1,506,382	25009ET3EM586TDW	-	\$1,548,617
300	2	447/9TS	30036ET3EM449TSW	12907472	\$1,051,853	30036ET3EM449SCW	13728417	\$1,125,483	30036ET3EM449SDW	-	\$1,157,038
	4	447/9T	30018ET3EM449TW	12860629	\$950,144	30018ET3EM449TCW	-	\$1,016,654	30018ET3EM449TDW	-	\$1,045,158
	6	447/9T	30012ET3EM449TW	13282306	\$1,037,821	30012ET3EM449TCW	-	\$1,110,469	30012ET3EM449TDW	-	\$1,141,604
350	2	447/9TS	35036ET3EM449TSW	12969202	\$1,058,511	35036ET3EM449SCW	13729380	\$1,132,607	35036ET3EM449SDW	-	\$1,164,362
	4	447/9T	35018ET3EM449TW	12860631	\$1,130,281	35018ET3EM449TCW	-	\$1,209,401	35018ET3EM449TDW	-	\$1,243,309
	6	586/7T	35012ET3EM586TW	-	\$1,190,768	35012ET3EM586TCW	-	\$1,274,122	35012ET3EM586TDW	-	\$1,309,845
400	2	586/7TS	40036ET3EM586TSW	13537561	\$1,432,839	40036ET3EM586SCW	-	\$1,533,138	40036ET3EM586SDW	-	\$1,576,123
	4	586/7T	40018ET3EM586TW	12860632	\$1,243,306	40018ET3EM586TCW	-	\$1,330,338	40018ET3EM586TDW	-	\$1,367,637
	6	586/7T	40012ET3EM586TW	13758832	\$1,470,639	40012ET3EM586TCW	-	\$1,573,583	40012ET3EM586TDW	-	\$1,617,703
450	4	586/7T	45018ET3EM586TW	-	\$1,250,766	45018ET3EM586TCW	-	\$1,338,319	45018ET3EM586TDW	-	\$1,375,843
500	4	L447/9T	50018ET3EM449TW	14435782	\$1,107,626	50018ET3EM449TCW	-	\$1,185,158	50018ET3EM449TDW	-	\$1,218,387
	4	586/7T	50018ET3EM586TW	12860633	\$1,258,417	50018ET3EM586TCW	-	\$1,346,506	50018ET3EM586TDW	-	\$1,384,259

Certificaciones

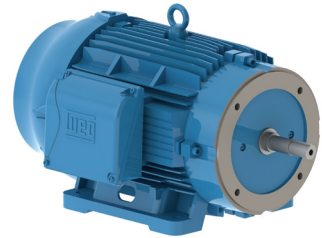


Notas:

- Para otras potencias, armazones y/o especialidades favor de consultar con su representante de ventas.
- Algunos modelos no se tienen en stock, para tiempos de entrega favor de consultar con su representante de ventas.
- Precios expresados en pesos mexicanos sin IVA.

**MOTORES NEMA TRIFÁSICOS ARMAZÓN DE HIERRO
NEMA PREMIUM**

W22 SEVERE DUTY JM



- Totalmente cerrados con ventilación exterior (TEFC).
- Montaje horizontal.
- Caja de conexiones F1.
- Aislamiento clase F.
- Diseño eléctrico NEMA B.
- Rodamiento de bolas.
- Servicio continuo.
- Factor de servicio 1.25 de 1HP a 100HP.
- Voltaje 208-230 / 460 V @ 60 HZ.
- Protección IP55.
- Aplican certificaciones a partir de 1HP.

HP	Polos	Armazón	Model	Código SAP	Precio
0.75	4	143/5T	.7518ET3EM143JM	-	\$13,275
1	4	143/5T	00118ET3EM143JM	12953698	\$14,950
1.5	2	143/5T	00156ET3EM143JM	12969121	\$15,847
	4	143/5T	00158ET3EM145JM	12874301	\$16,491
2	2	143/5T	00236ET3EM145JM	12969123	\$18,184
	4	143/5T	00218ET3EM145JM	12874298	\$17,887
3	2	182/4T	00336ET3EM182JM	12969124	\$20,231
	2	182/4T	00336ET3EM182JM8	13654529	\$20,231
	4	182/4T	00318ET3EM182JM	12874302	\$21,418
	4	182/4T	00318ET3EM182JM8	13869374	\$21,418
5	2	182/4T	00536ET3EM184JM	12969158	\$26,346
	2	182/4T	00536ET3EM184JM8	13593636	\$26,346
	4	182/4T	00518ET3EM184JM	12874304	\$23,484
	4	182/4T	00518ET3EM184JM8	13729381	\$23,484
7.5	2	213/5T	00736ET3EM213JM	12969159	\$34,452
	4	213/5T	00718ET3EM213JM	12874305	\$34,021
10	2	213/5T	01036ET3EM215JM	12969161	\$44,895
	4	213/5T	01018ET3EM215JM	12874307	\$39,908
15	2	254/6T	01536ET3EM254JM	12969162	\$62,752
	4	254/6T	01518ET3EM254JM	12874338	\$65,373
20	2	254/6T	02036ET3EM256JM	12969163	\$91,473
	4	254/6T	02018ET3EM256JM	12874339	\$84,707
25	2	284/6T	02536ET3EM284JM	12969164	\$109,140
	4	284/6T	02518ET3EM284JM	12874341	\$94,648
30	2	284/6T	03036ET3EM286JM	12969165	\$117,473
	4	284/6T	03018ET3EM286JM	12874824	\$108,622
40	2	324/6T	04036ET3EM324JMN	12969166	\$154,292
	4	324/6T	04018ET3EM324JMN	12874825	\$136,967
50	2	324/6T	05036ET3EM326JMN	12969198	\$169,861
	4	324/6T	05018ET3EM326JMN	12874826	\$160,567
60	2	364/5T	06036ET3EM364JM	12969200	\$218,336
	4	364/5T	06018ET3EM364JM	12874898	\$227,015
75	2	364/5T	07536ET3EM365JM	12969201	\$292,772
	4	364/5T	07518ET3EM365JM	12874299	\$271,237

Certificaciones

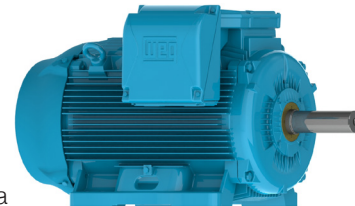


Notas:

- Para otras potencias, armazones y/o especialidades favor de consultar con su representante de ventas.
- Algunos modelos no se tienen en stock, para tiempos de entrega favor de consultar con su representante de ventas.
- Precios expresados en pesos mexicanos sin IVA.

MOTORES W22 NEMA TRIFÁSICOS

CRUSHER DUTY



- Totalmente cerrados con ventilación exterior (TEFC).
- Montaje horizontal.
- Resistencias calefactoras monofásicas a 127 V, C.A. (aplica para armazón 586/7T y TZ).
- Caja de conexiones lateral F1.
- Aislamiento clase F.
- Diseño eléctrico NEMA A.
- Doble sello "W-Seal" (excepto en armazón 586/7T y armazones TZ).
- Sello "laberinto" en la flecha para armazón 586/7T y TZ).
- Rodamiento de rodillos.
- Factor de servicio 1.25 de 1 a 100HP y de 1.15 para potencias mayores.
- Voltaje 208-230 / 460 V para 50 y 60 HP, para las demás potencias voltaje 460 PWS @ 60 HZ.
- Protección IP55
- Plan de pintura 203A

Se recomienda el uso de este motor para aplicaciones de: Cemento, máquinas trituradoras de piedra, bandas transportadoras e industria minera.

Potencia		Polos	Armazón	Model	Precio
kW	HP				
37	50	8	404/5T	05009ET3EKD404T	\$449,625
45	60		404/5T	06009ET3EKD405T	\$464,407
56	75		444/5T	07509ET3GKD444T	\$536,900
75	100		445/7T	10009ET3GKD445T	\$596,330
90	125		447/9T	12509ET3GKD447T	\$834,929
110	150		447/9T	15009ET3GKD447T	\$1,041,560
150	200	4	504/5TZ	20018EP3GKD504Z	\$587,196
		6	504/5TZ	20012EP3GKD505Z	\$776,269
		8	447/9T	20009ET3GKD449	\$1,114,003
		8	447/9TZ	20009ET3GKD449TZ	\$1,136,283
		8	586/7T	20009ET3GKD586/7	\$1,215,821
185	250	4	447/9T	25018ET3GKD447T	\$960,279
		4	447/9TZ	25018ET3GKD447TZ	\$989,975
		4	504/5T	25018ET3GKD505	\$979,483
		4	504/5TZ	25018ET3GVS505Z	\$1,008,868
		6	447/9T	25012ET3GKDN449	\$1,231,753
		6	447/9TZ	25012ET3GKD449TZ	\$1,269,848
		6	586/7TZ	25012ET3GKD580Z	\$1,396,833
		6	586/7T	25012ET3GKD586/7	\$1,354,928
220	300	8	586/7T	25009ET3GKD586/7	\$1,449,771
		4	447/9T	30018ET3GKDN449	\$986,152
		4	447/9TZ	30018ET3GKD449TZ	\$1,016,650
		4	586/7TZ	30018ET3GKD580Z	\$1,118,316
		4	586/7T	30018ET3GKD586/7	\$1,084,767
		6	447/9T	30012ET3GKD449	\$1,337,423
		6	447/9TZ	30012ET3GKD449TZ	\$1,378,788
		6	586/7TZ	30012ET3GKD580Z	\$1,516,665
220	300	6	586/7T	30012ET3GKD586/7	\$1,471,167
		8	586/7T	30009ET3GKD586/7	\$1,520,227

Potencia		Polos	Armazón	Model	Precio
kW	HP				
260	350	4	447/9T	35018ET3GKD449	\$1,180,438
		4	447/9TZ	35018ET3GKD449TZ	\$1,216,947
		4	586/7TZ	35018ET3GKD580Z	\$1,375,149
		4	586/7T	35018ET3GKD586/7	\$1,333,895
		6	586/7TZ	35012ET3GKD580Z	\$1,581,421
		6	586/7T	35012ET3GKD586/7	\$1,533,977
300	400	8	586/7T	35009ET3GKD586/7	\$1,687,376
		4	586/7TZ	40018ET3GKD580Z	\$1,388,301
		4	586/7T	40018ET3GKD586/7	\$1,346,653
		6	586/7TZ	40012ET3GKD586Z	\$1,765,682
330	450	6	586/7T	40012ET3GKD586/7	\$1,712,710
		4	586/7TZ	45018ET3GKD580Z	\$1,568,781
		4	586/7T	45018ET3GKD586/7	\$1,521,717
		6	586/7TZ	45012ET3GKD580Z	\$1,995,219
373	500	6	586/7T	45012ET3GKD586/7	\$1,935,361
		4	586/7TZ	50018ET3GKD586/7	S/C
		4	586/7TZ	50018ET3GKD580Z	S/C
		6	586/7TZ	50012ET3GKD580Z	S/C

Certificaciones

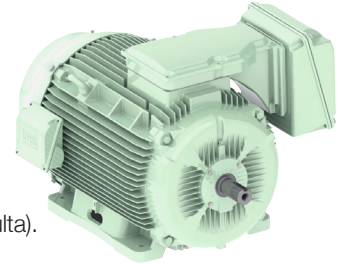


Notas:

- Para otras potencias, armazones y/o especialidades favor de consultar con su representante de ventas.
- Algunos modelos no se tienen en stock, para tiempos de entrega favor de consultar con su representante de ventas.
- Se solicitará el 50% como anticipo para la fabricación.
- Precios expresados en pesos mexicanos sin IVA.

MOTORES NEMA TRIFÁSICOS

PETRO DUTY



- Totalmente cerrados con ventilación exterior (TEFC)
- Protección IP65.
- Servicio continuo.
- Clase I, división II, grupos B, C & D.
- Montaje horizontal con patas (otros montajes y acoplamiento bajo consulta).
- Factor de servicio 1.15 (Todas las potencias).
- Características de la caja de conexiones principal:
 - Está sobredimensionada de acuerdo con IEC -34-1 y sellada con resina epóxica.
 - Forma constructiva F1, posición izquierda viendo al motor desde el acoplamiento.
 - La caja es notable en pasos de 90 facilitando la instalación eléctrica.
 - Acabado en color verde RAL 6011
- Plan de Pintura 212P
- Ventilador de aluminio anti chispa.

- Rodamiento de bolas (rodamiento de rodillos bajo consulta).
- Sello Laberinto Taconite
- Resistencias calefactoras monofásicas a 127 V, C.A. (aplica para 75HP y mayores).
- Caja de conexiones auxiliar para accesorios en posición 180° geométricos respecto a la caja de conexiones principal. (Aplica para 75HP y mayores).
- Drenes en acero inoxidable.
- Aislamiento clase F incremento de temperatura tipo B, 80°C @ F.S. = 1,00.
- Tensión única de diseño 460V @ 60Hz seis cables (otros diseños bajo consulta).
- Diseño eléctrico Nema B.
- Tornillo de Acero Inoxidable
- Provisión para Tornillos de Nivelación (Aplica para motores con peso superior a 250Kg)

Potencia		Polos	Armazón	Model
kW	HP			
0.75	1	2	143/5T	00136ET3E143TPMX
		4	143/5T	00118ET3E143TPMX
		6	143/5T	00112ET3E145TPMX
1.1	1.5	2	143/5T	00156ET3E143TPMX
		4	143/5T	00158ET3E145TPMX
		6	182/4T	00152ET3E182TPMX
1.5	2	2	143/5T	00236ET3E145TPMX
		4	143/5T	00218ET3E145TPMX
		6	182/4T	00212ET3E184TPMX
2.2	3	2	182/4T	00336ET3E182TPMX
		4	182/4T	00318ET3E182TPMX
		6	213/5T	00312ET3E213TPMX
3.7	5	2	182/4T	00536ET3E184TPMX
		4	182/4T	00518ET3E184TPMX
		6	213/5T	00512ET3E215TPMX
5.6	7.5	2	213/5T	00736ET3E213TPMX
		4	213/5T	00718ET3E213TPMX
		6	254/6T	00712ET3E254TPMX
7.5	10	2	213/5T	01036ET3E215TPMX
		4	213/5T	01018ET3E215TPMX
		6	254/6T	01012ET3E256TPMX
11.0	15	2	254/6T	01536ET3E254TPMX
		4	254/6T	01518ET3E254TPMX
		6	284/6T	01512ET3E284TPMX
15.0	20	2	254/6T	02036ET3E256TPMX
		4	254/6T	02018ET3E256TPMX
		6	284/6T	02012ET3E286TPMX
18.7	25	2	284/6TS	02536ET3E284TPMX
		4	284/6T	02518ET3E284TPMX
		6	324T	02512ET3E324TPMX

Potencia		Polos	Armazón	Model
kW	HP			
22.0	30	2	284/6TS	03036ET3E286TPMX
		4	284/6T	03018ET3E286TPMX
		6	324/6T	03012ET3E326TPMX
30.0	40	2	324/6TS	04036ET3E324TPMX
		4	324/6T	04018ET3E324TPMX
		6	364/5T	04012ET3E364TPMX
37.0	50	2	324/6TS	05036ET3E326TPMX
		4	324/6T	05018ET3E326TPMX
		6	364/5T	05012ET3E365TPMX
45.0	60	2	364/5TS	06036ET3E364TPMX
		4	364/5T	06018ET3E364TPMX
		6	404/5T	06012ET3E404TPMX
56.0	75	2	364/5TS	07536ET3E365TPMX
		4	364/5T	07518ET3E365TPMX
		6	404/5T	07512ET3E405TPMX
75.0	100	2	404/5TS	10036ET3E405TPMX
		4	404/5T	10018ET3E405TPMX
		6	444/5T	10012ET3E444TPMX
90.0	125	2	444/5TS	12536ET3E444TPMX
		4	444/5T	12518ET3E444TPMX
		6	444/5T	12512ET3E445TPMX
110.0	150	2	444/5TS	15036ET3E445TPMX
		4	444/5T	15018ET3E445TPMX
		6	447/9T	15012ET3E447TPMX
150.0	200	2	447/9TS	20036ET3E447TPMX
		4	447/9T	20018ET3E447TPMX

Certificaciones



Notas:

- Para otras potencias, armazones y/o especialidades favor de consultar con su representante de ventas.
- Algunos modelos no se tienen en stock, para tiempos de entrega favor de consultar con su representante de ventas.
- Precios expresados en pesos mexicanos sin IVA.

MOTORES IEC TRIFÁSICOS

W22 EFICIENCIA PREMIUM IE3



- Totalmente cerrados con ventilación exterior (TEFC).
- Montaje horizontal.
- Caja de conexiones superior F3.
- Aislamiento clase F.
- Diseño eléctrico IEC N.
- Rodamiento de bolas.
- Servicio continuo.
- Factor de servicio 1.15.
- Voltaje: 208-230 / 460 V @ 60 HZ.
- Protección IP55.
- Aplican certificaciones a partir de 1 HP.

Potencia		Polos	Armazón	Model	Precio	Model	Precio	Model	Precio
kW	HP		IEC						
0.18	0.25	-	63	.1836EP3E63	S/C	.1836EP3E63C	S/C	.1836EP3E63FF	S/C
		4	63	.1818EP3E63	S/C	.1818EP3E63C	S/C	.1818EP3E63FF	S/C
		6	71	.1812EP3E71	S/C	.1812EP3E71C	S/C	.1812EP3E71FF	S/C
0.25	0.33	2	63	.2536EP3E63	S/C	.2536EP3E63C	S/C	.2536EP3E63FF	S/C
		4	71	.2518EP3E71	S/C	.2518EP3E71C	S/C	.2518EP3E71FF	S/C
		6	80	.2512EP3E80	S/C	.2512EP3E80C	S/C	.2512EP3E80FF	S/C
0.37	0.5	2	71	.3736EP3E71	S/C	.3736EP3E71C	S/C	.3736EP3E71FF	S/C
		4	71	.3718EP3E71	S/C	.3718EP3E71C	S/C	.3718EP3E71FF	S/C
		6	80	.3712EP3E80	S/C	.3712EP3E80C	S/C	.3712EP3E80FF	S/C
0.55	0.75	2	71	.5536EP3E71	S/C	.5536EP3E71C	S/C	.5536EP3E71FF	S/C
		4	80	.5518EP3E80	S/C	.5518EP3E80C	S/C	.5518EP3E80FF	S/C
		6	90S	.5512EP3E90S	\$16,789	.5512EP3E90SC	\$17,964	.5512EP3E90SFF	\$18,468
0.75	1	2	80	.7536ET3E80	S/C	.7536ET3E80C	S/C	.7536ET3E80FF	S/C
		4	90S	.7518ET3E90S	\$19,089	.7518ET3E90SC	\$20,425	.7518ET3E90SFF	\$20,998
		6	90L	.7512ET3E90L	\$21,466	.7512ET3E90LC	\$22,969	.7512ET3E90LFF	\$23,398
		8	100L	.7509ET3E100L	S/C	.7509ET3E100LC	S/C	.7509ET3E100LFF	S/C
1.1	1.5	2	80	00136ET3E80	S/C	00136ET3E80C	S/C	00136ET3E80FF	S/C
		4	90S	00118ET3E90S	\$19,279	00118ET3E90SC	\$20,629	00118ET3E90SFF	\$21,015
		6	112M	00112ET3E112M	\$28,703	00112ET3E112MC	\$30,712	00112ET3E112MFF	\$31,573
		8	100L	00109ET3E100L	S/C	00109ET3E100LC	S/C	00109ET3E100LFF	S/C
1.5	2	2	90S	00156ET3E90S	\$20,376	00156ET3E90SC	\$21,802	00156ET3E90SFF	\$22,210
		4	90L	00158ET3E90L	\$20,262	00158ET3E90LC	\$21,680	00158ET3E90LFF	\$22,085
		6	112M	00152ET3E112M	\$29,145	00152ET3E112MC	\$31,184	00152ET3E112MFF	\$32,059
		8	112M	00159ET3E112M	\$52,027	00159ET3E112MC	\$55,669	00159ET3E112MFF	\$50,632
2.2	3	2	90L	00236ET3E90L	\$26,812	00236ET3E90LC	\$27,065	00236ET3E90LFF	\$27,571
		4	100L	00218ET3E100L	S/C	00218ET3E100LC	S/C	00218ET3E100LFF	S/C
		6	132S	00212ET3E132S	\$42,865	00212ET3E132SC	\$43,269	00212ET3E132SFF	\$44,078
		8	132S	00209ET3E132S	\$62,950	00209ET3E132SC	\$63,544	00209ET3E132SFF	\$64,731
3.0	4	2	90L	00336ET3E90L	S/C	00336ET3E90LC	S/C	00336ET3E90LFF	S/C
		4	100L	00318ET3E100L	S/C	00318ET3E100LC	S/C	00318ET3E100LFF	S/C
		6	132S	00312ET3E132S	\$45,702	00312ET3E132SC	\$48,901	00312ET3E132SFF	\$49,815
		8	132M	00309ET3E132M	\$96,502	00309ET3E132MC	\$103,257	00309ET3E132MFF	\$105,187
4.0	5.5	2	112M	00436ET3E112M	\$31,955	00436ET3E112MC	\$34,191	00436ET3E112MFF	\$34,831
		4	112M	00418ET3E112M	\$30,334	00418ET3E112MC	\$32,457	00418ET3E112MFF	\$33,064
		6	132M	00412ET3E132M	\$51,566	00412ET3E132MC	\$55,176	00412ET3E132MFF	\$56,207
		8	160M	00409ET3E160M	\$98,158	00409ET3E160MC	\$105,029	00409ET3E160MFF	\$106,992
5.5	7.5	2	132S	00536ET3E132S	\$41,291	00536ET3E132SC	\$44,181	00536ET3E132SFF	\$45,007
		4	132S	00518ET3E132S	\$38,777	00518ET3E132SC	\$41,491	00518ET3E132SFF	\$42,267
		6	132M	00512ET3E132M	\$80,910	00512ET3E132MC	\$86,573	00512ET3E132MFF	\$88,191
		8	160M	00509ET3E160M	\$99,711	-	\$106,691	00509ET3E160MFF	\$108,685

Notas:

- Para otras potencias, armazones y/o especialidades favor de consultar con su representante de ventas.
- Algunos modelos no se tienen en stock, para tiempos de entrega favor de consultar con su representante de ventas.
- s/c sobre cotización, favor de solicitar a su representante de ventas.
- Para los motores de armazón 63 a 132 se considera por estándar con brida C-DIN.
- Se solicitará el 50% como anticipo para la fabricación.
- Precios expresados en pesos mexicanos sin IVA.

Certificaciones



MOTORES IEC TRIFÁSICOS

W22 EFICIENCIA PREMIUM IE3



- Totalmente cerrados con ventilación exterior (TEFC).
- Montaje horizontal.
- Caja de conexiones superior F3.
- Aislamiento clase F.
- Diseño eléctrico IEC N.
- Rodamiento de bolas.
- Servicio continuo.
- Factor de servicio 1.15.
- Voltaje: 208-230 / 460 V @ 60 HZ.
- Protección IP55.
- Aplican certificaciones a partir de 1 HP.

Potencia		Polos	Armazón	Model	Precio	Model	Precio	Model	Precio
kW	HP		IEC						
7.5	10	2	132S	00736ET3E132S	\$45,776	00736ET3E132SC	\$48,981	00736ET3E132SFF	\$49,896
		4	132M	00718ET3E132M	\$44,006	00718ET3E132MC	\$47,086	00718ET3E132MFF	\$47,967
		6	160M	00712ET3E160M	\$81,432	-	S/C	00712ET3E160MFF	\$88,761
		8	160L	00709ET3E160L	\$131,566	-	S/C	00709ET3E160LFF	\$143,407
11	15	2	160M	01136ET3E160M	\$71,303	-	S/C	01136ET3E160MFF	\$77,720
		4	160M	01118ET3E160M	\$68,484	-	S/C	01118ET3E160MFF	\$74,648
		6	160L	01112ET3E160L	\$123,259	-	S/C	01112ET3E160LFF	\$134,352
		8	180L	01109ET3E180L	\$152,342	-	S/C	01109ET3E180LFF	\$166,052
15	20	2	160M	01536ET3E160M	\$94,668	-	S/C	01536ET3E160MFF	\$103,188
		4	160L	01518ET3E160L	\$80,622	-	S/C	01518ET3E160LFF	\$87,878
		6	180L	01512ET3E180L	\$133,505	-	S/C	01512ET3E180LFF	\$145,520
		8	200L	01509ET3E200L	\$180,035	-	S/C	01509ET3E200LFF	\$196,238
18.5	25	2	160L	01836ET3E160L	\$120,001	-	S/C	01836ET3E160LFF	\$130,801
		4	180M	01818ET3E180M	\$99,259	-	S/C	01818ET3E180MFF	\$108,193
		6	200L	01812ET3E200L	\$160,372	-	S/C	01812ET3E200LFF	\$174,806
		8	225S/M	01809ET3E225S/M	\$303,294	-	S/C	01809ET3E225S/MFF	\$330,591

Potencia		Polos	Armazón	Model	Precio	Model	Precio
kW	HP		IEC				
22	30	2	180M	02236ET3E180M	\$131,971	02236ET3E180MFF	\$145,168
		4	180L	02218ET3E180L	\$113,438	02218ET3E180LFF	\$124,782
		6	200L	02212ET3E200L	\$180,176	02212ET3E200LFF	\$198,193
		8	225S/M	02209ET3E225S/M	\$318,530	02209ET3E225S/MFF	\$350,383
30	40	2	200L	03036ET3E200L	\$178,621	03036ET3E200LFF	\$196,483
		4	200L	03018ET3E200L	\$156,654	03018ET3E200LFF	\$172,320
		6	225S/M	03012ET3E225S/M	\$276,979	03012ET3E225S/MFF	\$304,677
		8	250S/M	03009ET3E250S/M	\$346,223	03009ET3E250S/MFF	\$380,846
37	50	2	200L	03736ET3E200L	\$181,504	03736ET3E200LFF	\$199,654
		4	225S/M	03718ET3E225S/M	\$253,346	03718ET3E225S/MFF	\$278,680
		6	250S/M	03712ET3E250S/M	\$373,232	03712ET3E250S/MFF	\$410,555
		8	280S/M	03709ET3E280S/M	\$646,195	03709ET3E280S/MFF	\$710,815
45	60	2	225S/M	04536ET3E225S/M	\$283,190	04536ET3E225S/MFF	\$311,509
		4	225S/M	04518ET3E225S/M	\$276,746	04518ET3E225S/MFF	\$304,421
		6	280S/M	04512ET3E280S/M	\$571,944	04512ET3E280S/MFF	\$629,138
		8	280S/M	04509ET3E280S/M	\$680,265	04509ET3E280S/MFF	\$748,292

- Notas:
- Para otras potencias, armazones y/o especialidades favor de consultar con su representante de ventas.
 - Algunos modelos no se tienen en stock, para tiempos de entrega favor de consultar con su representante de ventas.
 - s/c sobre cotización, favor de solicitar a su representante de ventas.
 - Para los motores de armazón 63 a 132 se considera por estándar con brida C-DIN.
 - Se solicitará el 50% como anticipo para la fabricación.
 - Precios expresados en pesos mexicanos sin IVA.

Certificaciones



MOTORES IEC TRIFÁSICOS

W22 EFICIENCIA PREMIUM IE3



- Totalmente cerrados con ventilación exterior (TEFC).
- Montaje horizontal.
- Caja de conexiones superior F3.
- Aislamiento clase F.
- Diseño eléctrico IEC N.
- Rodamiento de bolas.
- Servicio continuo.
- Factor de servicio 1.15.
- Voltaje: 208-230 / 460 V @ 60 HZ.
- Protección IP55.
- Aplican certificaciones a partir de 1 HP.

Potencia		Polos	Armazón	Model	Precio	Model	Precio
kW	HP		IEC				
55	75	2	250S/M	05536ET3E250S/M	\$380,833	05536ET3E250S/MFF	\$418,916
		4	250S/M	05518ET3E250S/M	\$523,337	05518ET3E250S/MFF	\$575,671
		6	280S/M	05512ET3E280S/M	\$621,424	05512ET3E280S/MFF	\$683,567
		8	315S/M	05509ET3E315S/M	S/C	05509ET3E315S/MFF	S/C
75	100	2	280S/M	07536ET3E280S/M	\$551,533	07536ET3E280S/MFF	\$606,686
		4	280S/M	07518ET3E280S/M	\$533,600	07518ET3E280S/MFF	\$593,146
		6	280S/M	07512ET3E280S/M	\$644,812	07512ET3E280S/MFF	\$709,293
		8	315S/M	07509ET3E315S/M	S/C	07509ET3E315S/MFF	S/C
90	125	2	280S/M	09036ET3E280S/M	\$608,209	09036ET3E280S/MFF	\$669,030
		4	280S/M	09018ET3E280S/M	\$554,711	09018ET3E280S/MFF	\$610,182
		6	315S/M	09012ET3E315S/M	S/C	09012ET3E315S/MFF	S/C
		8	315S/M	09009ET3E315S/M	S/C	09009ET3E315S/MFF	S/C
110	150	2	315S/M	11036ET3E315S/M	S/C	11036ET3E315S/MFF	S/C
		4	315S/M	11018ET3E315S/M	S/C	11018ET3E315S/MFF	S/C
		6	315S/M	11012ET3E315S/M	S/C	11012ET3E315S/MFF	S/C
		8	315S/M	11009ET3E315S/M	S/C	11009ET3E315S/MFF	S/C
132	175	2	315S/M	13236ET3E315S/M	S/C	13236ET3E315S/MFF	S/C
		4	315S/M	13218ET3E315S/M	S/C	13218ET3E315S/MFF	S/C
		6	315S/M	13212ET3E315S/M	S/C	13212ET3E315S/MFF	S/C
150	200	2	315S/M	15036ET3E315S/M	S/C	15036ET3E315S/MFF	S/C
		4	315S/M	15018ET3E315S/M	S/C	15018ET3E315S/MFF	S/C
		6	355S/M	15012ET3E355S/M	S/C	15012ET3E355S/MFF	S/C
185	250	2	315S/M	18536ET3E315S/M	S/C	18536ET3E315S/MFF	S/C
		4	315S/M	18518ET3E315S/M	S/C	18518ET3E315S/MFF	S/C
		6	355M/L	18512ET3E355M/L	S/C	18512ET3E355M/LFF	S/C
220	300	2	355M/L	22036ET3E355M/L	S/C	22036ET3E355M/LFF	S/C
		4	355M/L	22018ET3E355M/L	S/C	22018ET3E355M/LFF	S/C
		6	355M/L	22012ET3E355M/L	S/C	22012ET3E355M/LFF	S/C
260	350	2	355M/L	26036ET3E355M/L	S/C	26036ET3E355M/LFF	S/C
		4	355M/L	26018ET3E355M/L	S/C	26018ET3E355M/LFF	S/C
		6	355M/L	26012ET3E355M/L	S/C	26012ET3E355M/LFF	S/C
300	400	4	355M/L	30018ET3E355M/L	S/C	30018ET3E355M/LFF	S/C
		6	355M/L	30012ET3E355M/L	S/C	30012ET3E355M/LFF	S/C
330	450	4	355M/L	33018ET3E355M/L	S/C	33018ET3E355M/LFF	S/C
		6	355M/L	33012ET3E355M/L	S/C	33012ET3E355M/LFF	S/C
370	500	4	355M/L	37018ET3E355M/L	S/C	37018ET3E355M/LFF	S/C

Notas:

- Para otras potencias, armazones y/o especialidades favor de consultar con su representante de ventas.
- Algunos modelos no se tienen en stock, para tiempos de entrega favor de consultar con su representante de ventas.
- s/c sobre cotización, favor de solicitar a su representante de ventas.
- Para los motores de armazón 63 a 132 se considera por estándar con brida C-DIN.
- Se solicitará el 50% como anticipo para la fabricación.
- Precios expresados en pesos mexicanos sin IVA.

Certificaciones



**MOTORES NEMA TRIFÁSICOS ARMAZÓN DE HIERRO
EFICIENCIA PREMIUM**

A PRUEBA DE EXPLOSIÓN



- Totalmente cerrados con ventilación exterior (TEFC).
- Aislamiento clase F.
- Diseño eléctrico NEMA B.
- Servicio continuo.
- Factor de servicio 1.15.
- Voltaje 208-230 / 460 V @ 60 HZ.
- División I Clase I Grupo C y D.
- División I Clase II Grupo F y G (143T – 586/7T).
- Clase de temperatura T3C (armazón 143T a 586/7T).
- Termostato desconexión 155°C

HP	Polos	Armazón	Model	Código SAP	Precio	Model	Código SAP	Precio
		NEMA						
1	2	-	00136XT3E143T	-	-	00136XT3E143TC	15003523	-
	4	143T	00118XT3E143T	14976970	\$1,868	00118XT3E143TC	15153403	\$1,999
	6	145T	00112XT3E145T	-	\$1,976	00112XT3E145TC	-	\$2,114
	8	182T	00109XT3E182T	15416745	\$3,091	00109XT3E182TC	-	\$3,307
1.5	2	143T	00156XT3E143T	-	\$1,889	00156XT3E143TC	15155770	\$2,021
	4	145T	00158XT3E145T	14976988	\$1,898	00158XT3E145TC	15153438	\$2,030
	6	182T	00152XT3E182T	-	\$2,655	00152XT3E182TC	-	\$2,841
	8	184T	00159XT3E184T	-	\$3,120	00159XT3E184TC	-	\$3,339
2	2	145T	00236XT3E145T	15153456	\$1,927	00236XT3E145TC	15155771	\$2,062
	4	145T	00218XT3E145T	14976992	\$1,927	00218XT3E145TC	15153439	\$2,062
	6	184T	00212XT3E184T	-	\$2,788	00212XT3E184TC	-	\$2,983
	8	213T	00209XT3E213T	-	\$3,895	00209XT3E213TC	-	\$4,167
3	2	182T	00336XT3E182T	15153457	\$2,374	00336XT3E182TC	15058691	\$2,540
	4	182T	00318XT3E182T	14976993	\$2,498	00318XT3E182TC	15466706	\$2,673
	6	213T	00312XT3E213T	-	\$3,781	00312XT3E213TC	-	\$4,045
	8	215T	00309XT3E215T	-	\$4,003	00309XT3E215TC	-	\$4,283
5	2	184T	00536XT3E184T	15093831	\$2,552	00536XT3E184TC	15145623	\$2,731
	4	184T	00518XT3E184T	14977199	\$2,597	00518XT3E184TC	15153455	\$2,779
	6	215T	00512XT3E215T	16750005	\$3,844	00512XT3E215TC	-	\$4,113
	8	254T	00509XT3E254T	-	\$6,376	00509XT3E254TC	-	\$6,823
7.5	2	213T	00736XT3E213T	15288676	\$3,525	00736XT3E213TC	15145672	\$3,772
	4	213T	00718XT3E213T	14977207	\$3,634	00718XT3E213TC	15058692	\$3,889
	6	254T	00712XT3E254T	15334306	\$5,534	00712XT3E254TC	-	\$5,922
	8	256T	00709XT3E256T	-	\$6,755	00709XT3E256TC	-	\$7,228

Certificaciones



Notas:

- Para otras potencias, armazones y/o especialidades favor de consultar con su representante de ventas.
- Algunos modelos no se tienen en stock, para tiempos de entrega favor de consultar con su representante de ventas.
- Precios expresados en dólares americanos sin IVA.

MOTORES NEMA TRIFÁSICOS ARMAZÓN DE HIERRO EFICIENCIA PREMIUM

A PRUEBA DE EXPLOSIÓN



- Totalmente cerrados con ventilación exterior (TEFC).
- Aislamiento clase F.
- Diseño eléctrico NEMA B.
- Servicio continuo.
- Factor de servicio 1.15.
- Voltaje 208-230 / 460 V @ 60 HZ.
- División I Clase I Grupo C y D.
- División I Clase II Grupo F y G (143T – 586/7T).
- Clase de temperatura T3C (armazón 143T a 586/7T).
- Termostato desconexión 155°C

HP	Polos	Armazón	Model	Código SAP	Precio	Model	Código SAP	Precio
		NEMA						
10	2	215T	01036XT3E215T	15068786	\$3,599	01036XT3E215TC	15058694	\$3,851
	4	215T	01018XT3E215T	14977625	\$3,790	01018XT3E215TC	15058693	\$4,055
	6	256T	01012XT3E256T	15437614	\$6,421	01012XT3E256TC	-	\$6,870
	8	284T	01009XT3E284T	-	\$8,842	01009XT3E284TC	-	\$9,461
15	2	254T	01536XT3E254T	15288677	\$5,159	01536XT3E254TC	16752147	\$5,521
	4	254T	01518XT3E254T	14977645	\$5,538	01518XT3E254TC	15155526	\$5,925
	6	284T	01512XT3E284T	14962629	\$8,988	01512XT3E284TC	-	\$9,617
	8	286T	01509XT3E286T	-	\$9,514	01509XT3E286TC	-	\$10,180
20	2	256T	02036XT3E256T	15226041	\$6,458	02036XT3E256TC	-	\$6,910
	4	256T	02018XT3E256T	14979186	\$6,270	02018XT3E256TC	15155769	\$6,709
	6	286T	02012XT3E286T	-	\$10,246	02012XT3E286TC	-	\$10,963
	8	324T	02009XT3E324T	-	\$12,213	02009XT3E324TC	-	\$13,068
25	2	284TS	02536XT3E284TS	-	\$8,940	02536XT3E284TSC	-	\$9,566
	4	284T	02518XT3E284T	15586821	\$8,434	02518XT3E284TC	17143116	\$9,025
	6	324T	02512XT3E324T	-	\$12,294	02512XT3E324TC	-	\$13,154
	8	326T	02509XT3E326T	-	\$13,328	02509XT3E326TC	-	\$14,261
30	2	286TS	03036XT3E286TS	15226043	\$9,244	03036XT3E286TSC	-	\$9,891
	4	286T	03018XT3E286T	15167012	\$9,530	03018XT3E286TC	15288610	\$10,197
	6	326T	03012XT3E326T	-	\$13,430	03012XT3E326TC	-	\$14,370
	8	364/5T	03009XT3E364/5T	-	\$22,427	03009XT3E364/5TC	-	\$23,997

Certificaciones



Notas:

- Para otras potencias, armazones y/o especialidades favor de consultar con su representante de ventas.
- Algunos modelos no se tienen en stock, para tiempos de entrega favor de consultar con su representante de ventas.
- Precios expresados en dólares americanos sin IVA.

**MOTORES NEMA TRIFÁSICOS ARMAZÓN DE HIERRO
EFICIENCIA PREMIUM**

A PRUEBA DE EXPLOSIÓN



- Totalmente cerrados con ventilación exterior (TEFC).
- Aislamiento clase F.
- Diseño eléctrico NEMA B.
- Servicio continuo.
- Factor de servicio 1.15.
- Voltaje 208-230 / 460 V @ 60 HZ.
- División I Clase I Grupo C y D.
- División I Clase II Grupo F y G (143T – 586/7T).
- Clase de temperatura T3C (armazón 143T a 586/7T).
- Termostato desconexión 155°C

HP	Polos	Armazón	Model	Precio	Model	Precio
		NEMA				
40	2	324TS	04036XT3E324TS	\$12,097	04036XT3E324TSC	\$12,944
	4	324T	04018XT3E324T	\$11,912	04018XT3E324TC	\$12,746
	6	364/5T	04012XT3E364/5T	\$21,776	04012XT3E364/5TC	\$23,300
	8	364/5T	04009XT3E364/5T	\$22,016	04009XT3E364/5TC	\$23,558
50	2	326TS	05036XT3E326TS	\$13,427	05036XT3E326TSC	\$14,367
	4	326T	05018XT3E326T	\$13,936	05018XT3E326TC	\$14,912
	6	364/5T	05012XT3E364/5T	\$22,236	05012XT3E364/5TC	\$23,793
	8	404/5T	05009XT3E404/5T	\$26,341	05009XT3E404/5TC	\$28,185
60	2	364/5TS	06036XT3E364/5TS	\$21,483	06036XT3E364/5TSC	\$22,987
	4	364/5T	06018XT3E364/5T	\$23,134	06018XT3E364/5TC	\$24,754
	6	404/5T	06012XT3E404/5T	\$27,573	06012XT3E404/5TC	\$29,503
	8	404/5T	06009XT3E404/5T	\$28,974	06009XT3E404/5TC	\$31,002
75	2	364/5TS	07536XT3E364/5TS	\$24,634	07536XT3E364/5TSC	\$26,358
	4	364/5T	07518XT3E364/5T	\$23,540	07518XT3E364/5TC	\$25,187
	6	404/5T	07512XT3E404/5T	\$28,675	07512XT3E404/5TC	\$30,683
	8	444/5T	07509XT3E444/5T	\$42,879	07509XT3E444/5TC	\$45,881
100	2	404/5TS	10036XT3E404/5TS	\$25,692	10036XT3E404/5TSC	\$27,490
	4	404/5T	10018XT3E404/5T	\$29,343	10018XT3E404/5TC	\$31,397
	6	444/5T	10012XT3E444/5T	\$43,758	10012XT3E444/5TC	\$46,822
	8	444/5T	10009XT3E444/5T	\$45,902	10009XT3E444/5TC	\$49,115
125	2	444/5TS	12536XT3E444/5TS	\$43,428	12536XT3E444/5TSC	\$46,468
	4	444/5T	12518XT3E444/5T	\$41,980	12518XT3E444/5TC	\$44,918
	6	444/5T	12512XT3E444/5T	\$45,352	12512XT3E444/5TC	\$48,526
	8	504/5T	12509XT3E504/5T	\$58,779	12509XT3E504/5TC	\$62,893
150	2	444/5TS	15036XT3E444/5TS	\$46,699	15036XT3E444/5TSC	\$49,968
	4	444/5T	15018XT3E444/5T	\$47,285	15018XT3E444/5TC	\$50,595
	6	504/5T	15012XT3E504/5T	\$65,739	15012XT3E504/5TC	\$70,341
	8	504/5T	15009XT3E504/5T	\$65,855	15009XT3E504/5TC	\$70,465
200	2	504/5TS	20036XT3E504/5TS	\$63,822	20036XT3E504/5TSC	\$68,290
	4	504/5T	20018XT3E504/5T	\$59,680	20018XT3E504/5TC	\$63,858
	6	504/5T	20012XT3E504/5T	\$68,273	20012XT3E504/5TC	\$73,053
	8	586/7T	20009XT3E586/7T	\$120,547	20009XT3E586/7TC	\$128,985
250	2	504/5TS	25036XT3E504/5TS	\$67,457	25036XT3E504/5TSC	\$72,179
	4	504/5T	25018XT3E504/5T	\$71,233	25018XT3E504/5TC	\$76,219
	6	586/7T	25012XT3E586/7T	\$125,180	25012XT3E586/7TC	\$133,943
	8	586/7T	25009XT3E586/7T	\$122,734	25009XT3E586/7TC	\$131,326

Certificaciones



Notas:

- Para otras potencias, armazones y/o especialidades favor de consultar con su representante de ventas.
- Algunos modelos no se tienen en stock, para tiempos de entrega favor de consultar con su representante de ventas.
- Precios expresados en dólares americanos sin IVA.

MOTORES NEMA TRIFÁSICOS ARMAZÓN DE HIERRO EFICIENCIA PREMIUM

CON FRENO



- Montaje horizontal.
- Caja de conexiones lateral F1.
- Aislamiento clase F.
- Diseño eléctrico NEMA B.
- Servicio continuo.
- Factor de servicio 1.25
- Voltaje 208-230 / 460 V @ 60 HZ.
- Protección IP55.
- Tensión de alimentación del freno 220-240 V. Opcional 440-480 V.

HP	Polos	Armazón	Model	Código SAP	Precio	Model	Código SAP	Precio
0.5	4	56T	.5018ES3EBMW56-S	14593616	\$25,243	.5018ES3EBMW56C-S	15501628	\$27,009
1	4	143T	00118ET3EBM143T	13502534	\$38,639	00118ET3EBM143TC	-	\$41,344
	6	145T	00112ET3EBM145T	15657622	\$49,858	00112ET3EBM145TC	-	\$53,348
	8	182T	00109ET3EBM182T	-	\$70,035	00109ET3EBM182TC	-	\$74,938
1.5	2	143T	00156ET3EBM143T	15390832	\$40,958	00156ET3EBM143TC	-	\$43,825
	4	145T	00158ET3EBM145T	13271404	\$42,621	00158ET3EBM145TC	13548666	\$45,605
	6	182T	00152ET3EBM182T	-	\$63,339	00152ET3EBM182TC	-	\$67,773
	8	184T	00159ET3EBM184T	-	\$71,616	00159ET3EBM184TC	-	\$76,629
2	2	145T	00236ET3EBM145T	-	\$46,994	00236ET3EBM145TC	-	\$50,283
	4	145T	00218ET3EBM145T	13502533	\$46,229	00218ET3EBM145TC	14278045	\$49,465
	6	184T	00212ET3EBM184T	-	\$73,295	00212ET3EBM184TC	-	\$78,426
	8	213T	00209ET3EBM213T	-	\$85,393	00209ET3EBM213TC	-	\$91,371
3	2	182T	00336ET3EBM182T	-	\$52,286	00336ET3EBM182TC	-	\$55,946
	4	182T	00318ET3EBM182T	13393091	\$55,354	00318ET3EBM182TC	13459361	\$59,228
	6	213T	00312ET3EBM213T	-	\$90,561	00312ET3EBM213TC	-	\$96,900
	8	215T	00309ET3EBM215T	-	\$126,689	00309ET3EBM215TC	-	\$135,557
5	2	184T	00536ET3EBM184T	-	\$68,091	00536ET3EBM184TC	-	\$72,857
	4	184T	00518ET3EBM184T	13524177	\$60,693	00518ET3EBM184TC	13548719	\$64,941
	6	215T	00512ET3EBM215T	-	\$129,219	00512ET3EBM215TC	-	\$138,264
	8	254T	00509ET3EBM254T	-	S/C	00509ET3EBM254TC	-	S/C
7.5	2	213T	00736ET3EBM213T	-	\$103,877	00736ET3EBM213TC	-	\$111,149
	4	213T	00718ET3EBM213T	13471047	\$102,579	00718ET3EBM213TC	13548720	\$109,760
	6	254T	00712ET3EBM254T	-	S/C	00712ET3EBM254TC	-	S/C
	8	256T	00709ET3EBM256T	-	S/C	00709ET3EBM256TC	-	S/C

Certificaciones



Notas:

- Para otras potencias, armazones y/o especialidades favor de consultar con su representante de ventas.
- Algunos modelos no se tienen en stock, para tiempos de entrega favor de consultar con su representante de ventas.
- A partir de 15 HP se solicitará 50% como anticipo para la fabricación.
- Precios expresados en pesos mexicanos sin IVA.

MOTORES NEMA TRIFÁSICOS ARMAZÓN DE HIERRO EFICIENCIA PREMIUM CON FRENO



- Montaje horizontal.
- Caja de conexiones lateral F1.
- Aislamiento clase F.
- Diseño eléctrico NEMA B.
- Servicio continuo.
- Factor de servicio 1.25
- Voltaje 208-230 / 460 V @ 60 HZ.
- Protección IP55.
- Tensión de alimentación del freno 220-240 V. Opcional 440-480 V.

HP	Polos	Armazón	Model	Código SAP	Precio	Model	Código SAP	Precio
10	2	215T	01036ET3EBM215T		\$135,362	01036ET3EBM215TC	-	\$144,838
	4	215T	01018ET3EBM215T	13471169	\$120,327	01018ET3EBM215TC	13549197	\$128,750
	6	256T	01012ET3EBM256T	13508732	S/C	01012ET3EBM256TC	-	S/C
15	2	254T	01536ET3EBM254T	15537079	\$187,412	01536ET3EBM254TC	15537086	\$200,531
	4	254T	01518ET3EBM254T	15537082	\$195,415	01518ET3EBM254TC	15537098	\$209,094
20	2	256T	02036ET3EBM256T	15537084	\$242,233	02036ET3EBM256TC	15537099	\$259,189
	4	256T	02018ET3EBM256T	15537085	\$247,292	02018ET3EBM256TC	15537100	\$264,602
25	2	284/6T	02536ET3EBM256T	-	S/C	02536ET3EBM256TC	-	S/C
	4	284/6T	02518ET3EBM256T	-	S/C	02518ET3EBM256TC	-	S/C
30	2	284/6T	03036ET3EBM286T	-	S/C	03036ET3EBM286TC	-	S/C
	4	284/6T	03018ET3EBM286T	15627545	\$309,477	03018ET3EBM286TC	-	\$331,140
40	2	324/6T	04036ET3EBM326T	-	S/C	04036ET3EBM326TC	-	S/C
	4	324/6T	04018ET3EBM326T	15627546	\$456,522	04018ET3EBM326TC	-	\$488,479
50	2	324/6T	05036ET3EBM326T	-	S/C	05036ET3EBM326TC	-	S/C
	4	324/6T	05018ET3EBM326T	15837903	\$463,335	05018ET3EBM326TC	-	\$450,781
60	2	364/5T	06036ET3EBM365T	-	S/C	06036ET3EBM365TC	-	S/C
	4	364/5T	06018ET3EBM365T	-	S/C	06018ET3EBM365TC	-	S/C
75	2	364/5T	07536ET3EBM365T	-	S/C	07536ET3EBM365TC	-	S/C
	4	364/5T	07518ET3EBM365T	-	\$782,357	07518ET3EBM365TC	15656732	\$837,122

Certificaciones



Notas:

- Para otras potencias, armazones y/o especialidades favor de consultar con su representante de ventas.
- Algunos modelos no se tienen en stock, para tiempos de entrega favor de consultar con su representante de ventas.
- A partir de 15 HP se solicitará 50% como anticipo para la fabricación.
- Precios expresados en pesos mexicanos sin IVA.

MOTORES W22 DOS VELOCIDADES TRIFÁSICOS

CONEXIÓN DAHLANDER



- Totalmente cerrados con ventilación exterior (TEFC).
- Montaje horizontal.
- Caja de conexiones lateral F1.
- Aislamiento clase F.
- Diseño eléctrico NEMA B.
- Rodamiento de bolas (de rodillos como opcional bajo consulta).
- Servicio continuo.
- Factor de servicio 1.25
- Voltaje 230 o 460 V @ 60 HZ.
- Protección IP55

Potencia		Polos	Armazón	Estándar			Brida C		
KW	HP		NEMA	Model 230V	Model 460V	Precio	Model 230V	Model 460V	Precio
0.75/0.56	1/0.75	2/4	145T	WM541271-LCA	WM541271-LVA	\$15,520	WM541271-MCA	WM541271-MVA	\$17,485
		4/8	145T	WM542271-LCA	WM542271-LVA	\$22,998	WM542271-MCA	WM542271-MVA	\$26,326
1.1/0.75	1.5/1	2/4	145T	WM541272-LCA	WM541272-LVA	\$19,573	WM541272-MCA	WM541272-MVA	\$21,509
		4/8	182T	WM582272-LCA	WM582272-LVA	\$26,939	WM582272-MCA	WM582272-MVA	\$31,536
1.5/1.1	2/1.5	2/4	182T	WM581273-LCA	WM581273-LVA	\$22,542	WM581273-MCA	WM581273-MVA	\$25,511
		4/8	184T	WM582273-LCA	WM582273-LVA	\$30,325	WM582273-MCA	WM582273-MVA	\$35,408
2.2/1.5	3/2	2/4	184T	WM581274-LCA	WM581274-LVA	\$25,126	WM581274-MCA	WM581274-MVA	\$28,517
		4/8	213T	WM612274-LCA	WM612274-LVA	\$34,075	WM612274-MCA	WM612274-MVA	\$35,512
3.7/2.2	5/3	2/4	213T	WM611275-LCA	WM611275-LVA	\$31,489	WM611275-MCA	WM611275-MVA	\$35,029
		4/8	215T	WM612275-LCA	WM612275-LVA	\$40,037	WM612275-MCA	WM612275-MVA	\$45,965
5.6/3.7	7.5/5	2/4	215T	WM611276-LCA	WM611276-LVA	\$40,773	WM611276-MCA	WM611276-MVA	\$44,326
		4/8	254T	WM652276-LCA	WM652276-LVA	\$64,119	WM652276-MCA	WM652276-MVA	\$73,473
7.5/5.6	10/7.5	2/4	254T	WM651277-LCA	WM651277-LVA	\$66,751	WM651277-MCA	WM651277-MVA	\$72,272
		4/8	256T	WM652277-LCA	WM652277-LVA	\$86,536	WM652277-MCA	WM652277-MVA	\$97,238
11/7.5	15/10	2/4	254T	WM651278-LCA	WM651278-LVA	\$86,812	WM651278-MCA	WM651278-MVA	\$92,320
		4/8	284T	WM682278-LCA	WM682278-LVA	\$135,382	WM682278-MCA	WM682278-MVA	\$152,219
15/11	20/15	2/4	286T	WM681279-LCA	WM681279-LVA	\$123,981	WM681279-MCA	WM681279-MVA	\$130,889
		4/8	326T	WM722279-LCA	WM722279-LVA	\$170,283	WM722279-MCA	WM722279-MVA	\$191,484
22/15	30/20	2/4	326T	WM721280-LCA	WM721280-LVA	\$177,778	WM721280-MCA	WM721280-MVA	\$187,994
		4/8	364T	WM762280-LCA	WM762280-LVA	\$228,626	WM762280-MCA	WM762280-MVA	\$254,862
30/18.7	40/25	2/4	364T	WM761281-LCA	WM761281-LVA	\$227,915	WM761281-MCA	WM761281-MVA	\$225,110

Notas:

- Para otras potencias, armazones y/o especialidades favor de consultar con su representante de ventas.
- Algunos modelos no se tienen en stock, para tiempos de entrega favor de consultar con su representante de ventas.
- Precios expresados en pesos mexicanos sin IVA.

MOTORES NEMA TRIFÁSICOS

ARMAZÓN 56 DE LÁMINA ROLADA



- Totalmente cerrados con ventilación exterior (TEFC).
- Montaje horizontal.
- Aislamiento clase F.
- Diseño eléctrico NEMA B.
- Servicio continuo.
- Factor de servicio 1.15.
- Voltaje 208-230 / 460 V @ 60 HZ.
- Protección IP55.
- Eficiencia Premium a partir de 1 HP.
- Aplican certificaciones a partir de 1 HP.

Potencia		Polos	Armazón	Model	Código SAP	Precio	Model	Código SAP	Precio	Model	Código SAP	Precio
HP	KW		NEMA									
0.5	0,37	2	56	.5036EP3ERS56	13560841	\$10,594	.5036EP3ERS56C	13279601	\$11,334	.5036EP3ERS56J	13279264	\$12,361
		4	56	.5018EP3ERS56	12883351	\$10,052	.5018EP3ERS56C	12883352	\$10,756		-	-
0.75	0,56	2	56	.7536EP3ERS56	13083121	\$10,957	.7536EP3ERS56C	13250789	\$11,724	.7536EP3ERS56J	13279607	\$12,573
		4	56	.7518EP3ERS56	12883353	\$10,600	.7518EP3ERS56C	12883354	\$11,342		-	-
1	0,75	2	56	00136ET3ERS56	12787691	\$11,604	00136ET3ERS56C	12787694	\$12,421	00136ET3ERS56J	14207724	\$13,512
		4	56	00118ET3ERS56	12800409	\$11,270	00118ET3ERS56C	12725387	\$12,058		-	-
1.5	1,1	2	56	00156ET3ERS56	12787695	\$11,998	00156ET3ERS56C	12787893	\$12,845	00156ET3ERS56J	12787971	\$13,875
		4	56	00158ET3ERS56	12812788	\$12,058	00158ET3ERS56C	12812789	\$12,906		-	-
2	1,5	2	56	00236ET3ERS56	12787976	\$12,724	00236ET3ERS56C	12788039	\$13,633	00236ET3ERS56J	12800412	\$14,784
		4	56	00218ET3ERS56	12812790	\$12,542	00218ET3ERS56C	12812791	\$13,421		-	-
3	2,2	2	56	00336ET3ERS56	12800323	\$15,874	00336ET3ERS56C	12800324	\$16,966	00336ET3ERS56J	12800411	\$17,753

Certificaciones



Notas:

- Para otras potencias, armazones y/o especialidades favor de consultar con su representante de ventas.
- Algunos modelos no se tienen en stock, para tiempos de entrega favor de consultar con su representante de ventas.
- Precios expresados en pesos mexicanos sin IVA.

MOTORES NEMA TRIFÁSICOS

ARMAZÓN 48 DE LÁMINA ROLADA USO GENERAL



- Totalmente cerrados con ventilación exterior (TEFC).
- Caja de conexiones lateral F1.
- Aislamiento clase F.
- Servicio continuo.
- Voltaje 208 – 230/ 460 V @ 60 HZ.
- Protección IP55.
- Aplican certificaciones a partir de 1 HP.

Potencia		Polos	Armazón	Model	Código SAP	Precio	Model	Código SAP	Precio
kW	HP		NEMA						
0.19	0.25	4	48	.2518ES3ERS48T	12837780	\$6,786	.2518ES3ERS48TC	12837781	\$7,268
		6	48	.2512ES3ERS48T	12837782	\$8,940	.2512ES3ERS48TC	13123019	\$9,567
0.37	0.5	2	48	.5036ES3ERS48T	12826881	\$7,750	.5036ES3ERS48TC	12826880	\$8,294
		4	48	.5018ES3ERS48T	12826878	\$7,227	.5018ES3ERS48TC	12826879	\$7,734
0.56	0.75	2	48	.7536ES3ERS48T	12837784	\$7,812	.7536ES3ERS48TC	12837785	\$8,361
0.75	1	2	48	00136EP3ERS48T	16171917	\$8,841	00136EP3ERS48TC	16171979	\$9,460

Certificaciones



Notas:

- Para otras potencias, armazones y/o especialidades favor de consultar con su representante de ventas.
- Algunos modelos no se tienen en stock, para tiempos de entrega favor de consultar con su representante de ventas.
- Precios expresados en pesos mexicanos sin IVA.

MOTORES NEMA MONOFÁSICOS ABIERTO

ARMAZÓN DE LÁMINA ROLADA USO GENERAL

- Uso continuo.
- Arranque con capacitor.
- Rotor tipo jaula de ardilla.
- Abierto sin ventilación (ODP).
- Protección IP21.
- Voltaje 127/ 220V @ 60 HZ.
- Norma NOM-014-ENER-2004

HP	Polos	Armazón	Model	Codigo SAP	Precio	Model	Código SAP	Precio
		NEMA						
0.25	2	W56	N.25360S1PA56	14318207	\$4,095	N.25360S1PA56C	14823895	\$4,382
	4	W56	N.25180S1PA56	14318231	\$3,696	N.25180S1PA56C	14823297	\$3,954
0.33	4	W56	N.33180S1PA56	14336296	\$4,002	N.33180S1PA56C	14823379	\$4,280
0.5	2	W56	N.50360S1PA56	14318232	\$4,836	N.50360S1PA56C	14823896	\$5,173
	4	W56	N.50180S1PA56	14318233	\$4,100	N.50180S1PA56C	14823381	\$4,388
0.75	2	W56	N.75360S1PA56	14328593	\$5,238	N.75360S1PA56C	14838439	\$5,605
	4	E56	N.75180S1PA56	14347784	\$5,089	N.75180S1PA56C	14823382	\$5,445
1	2	W56	N001360S1PA56	14328594	\$5,896	N001360S1PA56C	14823978	\$6,308
	4	E56	N001180S1PA56	14347787	\$5,443	N001180S1PA56C	14823383	\$5,823
1.5	2	W56	N001560S1PA56	14328595	\$6,717	N001560S1PA56C	14823979	\$7,187
	4	E56H	N001580S1P56	14347788	\$5,950	N001580S1P56C	14823386	\$6,367
2	2	E56	N002360S1PA56	14376525	\$7,165	N002360S1PA56C	14826000	\$7,666
	4	E56H	N002180S1P56	12165929	\$7,873	N002180S1P56C	12166030	\$8,424
3	2	E56H	N003360S1PA56	14376442	\$12,371	N003360S1PA56C	14823999	\$13,235

Certificaciones



Notas:

- Para otras potencias, armazones y/o especialidades favor de consultar con su representante de ventas.
- Algunos modelos no se tienen en stock, para tiempos de entrega favor de consultar con su representante de ventas.
- Precios expresados en pesos mexicanos sin IVA.

MOTORES NEMA MONOFÁSICOS CERRADO

ARMAZÓN DE LAMINA ROLADA USO GENERAL



- Uso continuo.
- Arranque con capacitor.
- Rotor tipo jaula de ardilla.
- Totalmente cerrados con ventilación exterior (TEFC).
- Protección IP55
- Voltaje 127/ 220V @ 60 HZ.
- Norma NOM-014-ENER-2004

HP	Polos	Armazón	Model	Codigo SAP	Precio	Model	Codigo SAP	Precio
		NEMA						
0.25	2	W56	N.2536ES1PA56	13818967	\$6,333	N.2536ES1PA56C	13849726	\$6,776
	4	W56	N.2518ES1PA56	13819109	\$4,623	N.2518ES1PA56C	13849727	\$4,947
0.33	2	W56	N.3336ES1PA56	13819117	\$6,919	N.3336ES1PA56C	13849808	\$7,403
0.33	4	W56	N.3318ES1PA56	13819052	\$4,657	N.3318ES1PA56C	13849809	\$4,983
0.5	2	W56	N.5036ES1PA56	13819053	\$6,151	N.5036ES1PA56C	13849810	\$6,582
	4	W56	N.5018ES1PA56	13819055	\$4,514	N.5018ES1PA56C	13849811	\$4,830
0.75	2	56	N.7536ES1PA56	13758948	\$7,695	N.7536ES1PA56C	13887875	\$8,234
	4	56	N.7518ES1PA56	13819222	\$5,753	N.7518ES1PA56C	13887876	\$6,155
1	2	56	N00136ES1PA56	13849724	\$7,463	N00136ES1PA56C	13778343	\$7,986
	4	56	N00118ES1PA56	13819315	\$6,933	N00118ES1PA56C	13887877	\$7,418
1.5	2	56	N001536ES1PA56	13849725	\$8,956	N001536ES1PA56C	13890726	\$9,583
	4	56H	N00158ES1PA56	13819500	\$7,516	N00158ES1PA56C	13890727	\$8,042
2	2	56H	N00236ES1PA56	13890724	\$10,003	N00236ES1PA56C	13870124	\$10,703
	4	56H	N00218ES1PA56	13894656	\$10,577	N00218ES1PA56C	13870123	\$11,318
3	2	56H	N00336ES1PA56	13890725	\$15,547	N00336ES1PA56C	13870122	\$16,635

Certificaciones



Notas:

- Para otras potencias, armazones y/o especialidades favor de consultar con su representante de ventas.
- Algunos modelos no se tienen en stock, para tiempos de entrega favor de consultar con su representante de ventas.
- Precios expresados en pesos mexicanos sin IVA.

MOTORES NEMA MONOFÁSICOS

ARMAZON DE LÁMINA ROLADA NEMA USO BOMBA



- Uso continuo
- Arranque con capacitor
- Rotor tipo jaula de ardilla
- Abierto (ODP)
- Protección IP21
- Voltaje 127 /220 V @ 60 HZ.
- Norma NOM-014-ENER-2004

HP	Polos	Armazón	Model	Código SAP	Precio
		NEMA			
0.25	2	W56	N.25360S1PA56J	14636516	\$3,205
0.5	2	W56	N.50360S1PA56J	14636621	\$3,865
0.75	2	W56	N.75360S1PA56J	14636622	\$4,433
1	2	W56	N001360S1PA56J	14598755	\$5,517
1.5	2	E56	N001560S1PA56J	14608909	\$6,042
2	2	E56	N002360S1PA56J	14609003	\$6,978
3	2	E56	N003360S1PA56J	14609270	\$11,500

Certificaciones



Notas:

- Para otras potencias, armazones y/o especialidades favor de consultar con su representante de ventas.
- Algunos modelos no se tienen en stock, para tiempos de entrega favor de consultar con su representante de ventas.
- Precios expresados en pesos mexicanos sin IVA.

MOTORES NEMA MONOFÁSICOS

ARMAZON DE LÁMINA ROLADA ECOGREEN USO BOMBA



- Uso continuo
- Rotor tipo jaula de ardilla
- Abierto (ODP)
- Protección IP21
- Voltaje 127 V (0.25, 0.5, 0.75 Y 1 HP)
- Voltaje 127 / 220 V (1.5 HP).
- Norma NOM-014-ENER-2004

HP	Polos	Armazón	Model	Código SAP	Precio
		NEMA			
0.25	2	W56	Y.25360S1XCPW56	14924100	\$2,591
0.5	2	W56	Y.50360S1XCPW56	14924104	\$3,050
0.75	2	W56	Y.75360S1XCPW56	14924254	\$3,617
1	2	W56	Y001360S1XCPW56	14924350	\$3,876
1.5	2	W56	N001560E1PA56J	14438967	\$5,339

Certificaciones



MOTORES NEMA MONOFÁSICOS INTEGRAL

ARMAZÓN DE HIERRO USO GENERAL



- Uso continuo
- Rotor tipo jaula de ardilla
- Totalmente cerrado con ventilación exterior (TEFC)
- Protección IP55
- Lámina rolada para 2HP
- Carcaza de hierro de 3 a 10 HP
- Voltaje 115/230V, para 2 y 3 HP
- Voltaje 208/230/460V de 5 a 10 HP
- Norma NOM-014-ENER-2004

HP	Polos	Armazón	Model	Código SAP	Precios	Model	Código SAP	Precio
		NEMA						
2	4	143/5T	00218ES1BRS143/5T	12831307	\$14,890	00218ES1BRS143/5TC	12831458	\$15,932
3	4	W184T	00318ES1B184TN	14039137	\$20,054	00318ES1B184TCN	14767919	\$21,462
5	4	184T	00518ES1E184TN	14039230	\$24,444	00518ES1E184TCN	14767926	\$26,120
7.5	4	215T	00718ES1E215TN	14039233	\$34,509	00718ES1E215TCN	14767956	\$36,927
10	4	215T	01018ES1E215TN	14039235	\$36,645	01018ES1E215TCN	14767957	\$39,212

Certificaciones



Notas:

- Para otras potencias, armazones y/o especialidades favor de consultar con su representante de ventas.
- Algunos modelos no se tienen en stock, para tiempos de entrega favor de consultar con su representante de ventas.
- Precios expresados en pesos mexicanos sin IVA.

MOTORES NEMA MONOFÁSICOS DOBLE VELOCIDAD NEMA 56

ARMAZÓN DE LÁMINA ROLADA VENTILACIÓN



- Voltaje 127 V
- Roto tipo jaula de ardilla
- Sin base
- Protección térmica incluida

HP	Polos	Armazón	Model	Código SAP	Precio
		NEMA			
1/3	4/6	56	.33180S1P56VMO	15124226	\$4,182
1/2	4/6	56	.50180S1P56VMO	14952892	\$4,377
3/4	4/6	56	.75180S1P56VMO	15119892	\$5,859
1	4/6	56	001180S1P56VMO	15317638	\$8,280

Notas:

- Para otras potencias, armazones y/o especialidades favor de consultar con su representante de ventas.
- Algunos modelos no se tienen en stock, para tiempos de entrega favor de consultar con su representante de ventas.
- Precios expresados en pesos mexicanos sin IVA.

ESPECIALIDADES

PLAN DE PINTURA												
Especialidad	143/5T	182/4T	213/5T	254/6T	324/6T	364/5T	404/5T	444/5T	447T	449T	504/5T	586/T
Plan 202E	✓	✓	✓	✓	✓	✓	✓	✓	✓	✓	✓	✓
Plan 212P	✓	✓	✓	✓	✓	✓	✓	✓	✓	✓	✓	✓
Color Especial	SOBRE SOLICITUD											

CAJA DE CONEXIÓN												
Especialidad	143/5T	182/4T	213/5T	254/6T	324/6T	364/5T	404/5T	444/5T	447T	449T	504/5T	586/T
Bornera de Conexión	✓	✓	✓	✓	✓	✓	✓	✓	✓	✓	✓	✓
Caja adicional	✓	✓	✓	✓	✓	✓	✓	✓	✓	✓	✓	✓
Sin caja de conexión	✓	✓	✓	✓	✓	✓	✓	✓	✓	✓	✓	✓

FLECHA												
Especialidad	143/5T	182/4T	213/5T	254/6T	324/6T	364/5T	404/5T	444/5T	447T	449T	504/5T	586/T
Segunda salida de flecha	✓	✓	✓	✓	✓	✓	✓	✓	✓	✓	✓	✓
Barreno roscado en el centro de la flecha	✓	✓	✓	✓	✓	✓	✓	✓	✓	✓	✓	✓
Flecha de acero inoxidable	✓	✓	✓	✓	✓	✓	✓	✓	✓	✓	✓	✓
Balaceo reducido	✓	✓	✓	✓	✓	✓	✓	✓	✓	✓	✓	✓
Balaceo especial	✓	✓	✓	✓	✓	✓	✓	✓	✓	✓	✓	✓
Flecha corta (TS)	✗	✗	✗	✗	✓	✓	✓	✓	✓	✓	✓	✓
Diámetro y longitud especial	✓	✓	✓	✓	✓	✓	✓	✓	✓	✓	✓	✓
Diámetro especial	✓	✓	✓	✓	✓	✓	✓	✓	✓	✓	✓	✓
Longitud especial	✓	✓	✓	✓	✓	✓	✓	✓	✓	✓	✓	✓

RODAMIENTOS												
Especialidad	143/5T	182/4T	213/5T	254/6T	324/6T	364/5T	404/5T	444/5T	447T	449T	504/5T	586/T
Rodamientos de rodillos	✗	✗	✗	✗	✓	✓	✓	✓	✓	✓	✓	✓
Rodamientos sellados (ZZ)	✓	✓	✓	✓	✓	✓	✓	✗	✗	✗	✗	✗
Rodamientos RS	✓	✓	✓	✓	✓	✓	✓	✗	✗	✗	✗	✗
Rodamientos 2RS	✓	✓	✓	✓	✓	✓	✓	✗	✗	✗	✗	✗

VENTILACIÓN												
Especialidad	143/5T	182/4T	213/5T	254/6T	324/6T	364/5T	404/5T	444/5T	447T	449T	504/5T	586/T
Ventilador de Aluminio (2, 4, 6 y 8 polos)	✓	✓	✓	✓	✓	✓	✓	✓	✓	✓	✓	✓
Ventilación forzada	✗	✗	✓	✓	✓	✓	✓	✓	✓	✓	✓	✓
TEAO	✓	✓	✓	✓	✓	✓	✓	✓	✓	✓	✓	✓

PROTECCIÓN												
Especialidad	143/5T	182/4T	213/5T	254/6T	324/6T	364/5T	404/5T	444/5T	447T	449T	504/5T	586/T
Sellos Laberinto	✓	✓	✓	✓	✓	✓	✓	✓	✓	✓	✓	✓
IP56 (Marine Duty)	✓	✓	✓	✓	✓	✓	✓	✓	✓	✓	✓	✓

DISEÑO ELÉCTRICO												
Especialidad	143/5T	182/4T	213/5T	254/6T	324/6T	364/5T	404/5T	444/5T	447T	449T	504/5T	586/T
Termostatos 1 x fase NC	✓	✓	✓	✓	✓	✓	✓	✓	✓	✓	✓	✓
RTD's en embobinado PT100 (1 x fase)	✓	✓	✓	✓	✓	✓	✓	✓	✓	✓	✓	✓
RTD's en rodamientos PT100 (1 x rodamiento)	✓	✓	✓	✓	✓	✓	✓	✓	✓	✓	✓	✓
Resistencias Calefactoras	✓	✓	✓	✓	✓	✓	✓	✓	✓	✓	✓	✓

PRUEBAS												
Especialidad	143/5T	182/4T	213/5T	254/6T	324/6T	364/5T	404/5T	444/5T	447T	449T	504/5T	586/T
Prueba de Rutina	✓	✓	✓	✓	✓	✓	✓	✓	✓	✓	✓	✓
Prueba Tipo	✓	✓	✓	✓	✓	✓	✓	✓	✓	✓	✓	✓
Otras	BAJO CONSULTA											

OTRAS ESPECIALIDADES												
Especialidad	143/5T	182/4T	213/5T	254/6T	324/6T	364/5T	404/5T	444/5T	447T	449T	504/5T	586/T
Cubierta deflector contra lluvia	✓	✓	✓	✓	✓	✓	✓	✓	✓	✓	✓	✓
Bridas especiales	BAJO CONSULTA											
Aislamiento clase "H"	✓	✓	✓	✓	✓	✓	✓	✓	✓	✓	✓	✓
Sin patas	✓	✓	✓	✓	✓	✓	✓	✓	✓	✓	✓	✓

Nota:

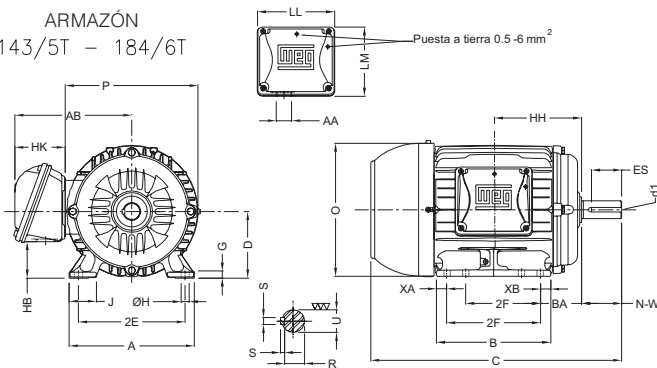
- Para otras potencias y armazones o especialidades consultar a su representante de ventas.
- Estas especialidades están disponibles para los motores W22 Armazón de Hierro.

DIMENSIONES GENERALES

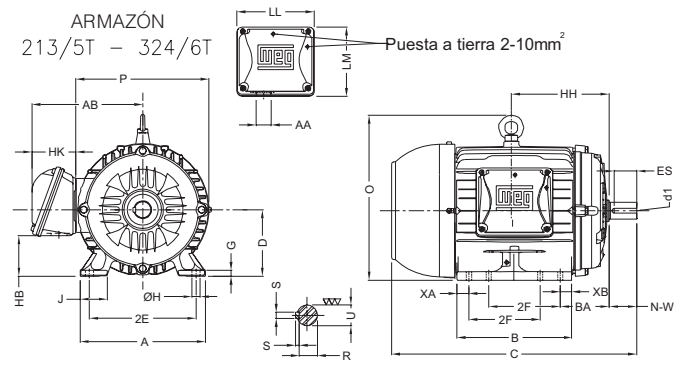
W22 NEMA PREMIUM

ARMAZÓN	#	2E	2F-1	2F-2	H	BA	A	B	C	D	G	J	O	K	P	T	S	R
143/5T	1	5.500	4.000	5.000	0.340	2.250	6.457	6.142	13.346	3.500	0.354	1.457	7.126	-	7.244	-	0.887	0.771
182/4T	2	7.500	4.500	5.500	0.410	2.750	8.661	6.969	15.866	4.500	0.394	1.614	8.898	-	8.898	-	0.250	0.984
213/5T	3	8.500	5.500	7.000	0.410	3.500	9.764	8.858	19.528	5.250	0.630	1.772	10.512	-	10.787	-	0.313	1.203
254/6T	4	10.000	8.252	10.000	0.530	4.250	11.496	11.732	24.961	6.250	0.669	1.772	12.953	2.559	12.953	2.087	0.375	1.416
284/6TS	5	11.000	9.500	11.000	0.530	4.750	12.953	13.071	26.575	7.000	0.669	2.244	13.850	2.874	14.173	2.087	0.375	1.416
284/6T	6	11.000	9.500	11.000	0.530	4.750	12.953	13.071	27.913	7.000	0.669	2.244	13.850	2.874	14.173	2.087	0.500	1.591
324/6TS	7	12.500	10.500	12.000	0.660	5.250	15.157	14.567	29.606	8.000	1.343	3.181	15.945	4.055	15.827	2.114	0.500	1.594
324/6T	8	12.500	10.500	12.000	0.660	5.250	15.157	14.567	31.102	8.000	1.343	3.181	15.945	4.055	15.827	2.114	0.500	1.844
364/5TS	9	14.000	11.250	12.250	0.660	5.875	17.165	15.512	32.323	9.000	1.484	3.150	17.953	4.173	17.913	-	0.500	1.591
364/5T	10	14.000	11.250	12.250	0.660	5.875	17.165	15.512	34.409	9.000	1.484	3.150	17.953	4.173	17.913	-	0.625	2.019
404/5TS	11	16.000	12.250	13.750	0.810	6.625	19.921	18.386	36.732	10.000	1.811	3.937	19.566	5.669	19.134	-	0.500	1.842
404/5T	12	16.000	12.250	13.750	0.810	6.625	19.921	18.386	39.724	10.000	1.815	3.937	19.566	5.748	19.134	-	0.750	2.449
444/5TS	13	18.000	14.500	16.500	0.810	7.500	21.929	20.315	41.200	11.000	1.630	3.937	22.975	5.866	23.583	-	0.625	2.021
444/5T	14	18.000	14.500	16.500	0.810	7.500	21.929	20.315	44.950	11.000	1.630	3.937	22.975	5.866	23.583	-	0.875	2.880
445/7TS	15	18.000	20.000	25.000	0.810	7.500	21.929	31.535	52.588	11.000	1.630	4.331	22.795	6.692	23.583	-	0.625	2.021
445/7T	16	18.000	20.000	25.000	0.810	7.500	21.929	31.535	56.338	11.000	1.630	4.331	22.795	6.692	23.583	-	0.875	2.880
447/9TS	17	18.000	20.000	25.000	0.810	7.500	21.929	31.535	52.588	11.000	1.630	4.331	22.795	6.692	23.583	-	0.625	2.021
447/9T	18	18.000	20.000	25.000	0.810	7.500	21.929	31.535	56.338	11.000	1.630	4.331	22.795	6.692	23.583	-	0.875	2.880
L447/9TS	19	18.000	20.000	25.000	0.810	7.500	21.929	31.535	53.431	11.000	1.630	3.937	23.874	8.780	25.866	-	0.625	2.021
L447/9T	20	18.000	20.000	25.000	0.810	7.500	21.929	31.535	57.181	11.000	1.630	3.937	23.874	8.780	25.866	-	0.875	2.880
504/5TS	21	20.000	16.000	18.000	1.250	8.500	25.724	24.449	48.215	12.500	2.146	4.724	25.425	7.228	25.866	-	0.625	2.021
504/5T	22	20.000	16.000	18.000	1.250	8.500	25.724	24.449	54.095	12.500	2.146	4.724	25.425	7.228	25.866	-	0.875	3.134
586/7TS	23	23.000	22.000	25.000	1.181	10.000	29.528	29.921	55.027	14.500	2.492	5.512	28.985	9.055	28.997	-	0.625	2.021
586/7T	24	23.000	22.000	25.000	1.181	10.000	29.528	29.921	61.902	14.500	2.492	5.512	28.985	9.055	28.997	-	1.000	3.312
588/9TS	25	23.000	28.000	32.000	1.810	10.000	29.528	37.980	62.506	14.500	2.492	5.512	28.985	13.030	28.977	-	0.625	2.021
588/9T	26	23.000	28.000	32.000	1.810	10.000	29.528	37.980	69.381	14.500	2.492	5.512	28.985	13.030	28.977	-	1.000	3.120

ARMAZÓN
143/5T - 184/6T



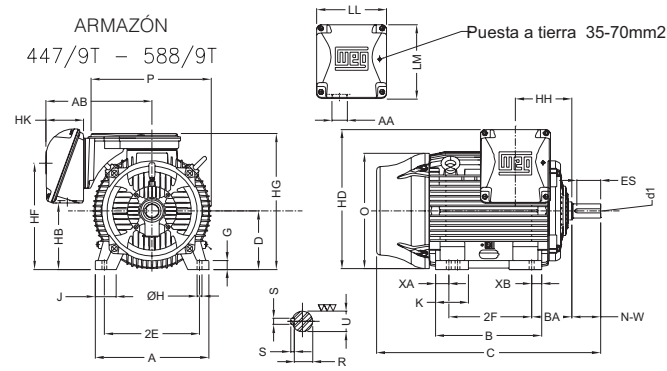
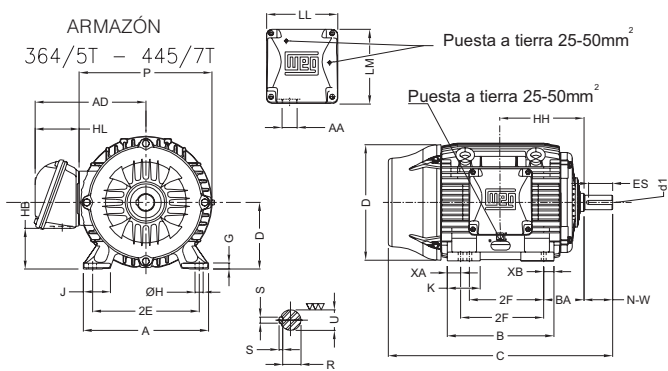
ARMAZÓN
213/5T - 324/6T



DIMENSIONES GENERALES

W22 NEMA PREMIUM

ARMAZÓN	#	ES	N-W	U	d1	AB	HB	HD	HF	HG	HH	HK	LL	LM	AA	D.E.	N.D.E
143/5T	1	1.575	2.250	0.187	A4	5.886	1.850	-	3.500	-	4.750	2.323	4.252	3.858	NPT3/4"	6205-ZZ	6204-ZZ
182/4T	2	1.969	2.750	1.125	A4	7.559	2.244	-	4.500	-	5.500	3.150	5.512	5.236	NPT 1"	6207-ZZ	6206-ZZ
213/5T	3	2.480	3.375	1.375	A4	8.602	2.992	-	5.250	-	7.008	3.150	5.512	5.236	NPT 1"	6308-ZZ	6207-ZZ
254/6T	4	2.756	4.000	1.625	A4	10.492	3.061	-	6.565	-	9.252	3.976	7.815	7.480	NPT 1-1/2"	6309-C3	6209-C3
284/6TS	5	2.480	3.250	1.625	A4	11.083	3.543	-	7.000	-	10.256	3.976	7.815	7.480	NPT 1 1/2"	6311-C3	6211-C3
284/6T	6	3.150	4.622	1.875	A4	11.083	3.543	-	7.000	-	10.256	3.976	7.815	7.480	NPT 1 1/2"	6311-C3	6211-C3
324/6TS	7	2.756	3.750	1.875	A4	12.579	4.803	-	8.708	-	11.260	4.705	9.055	8.661	NPT 2"	6312-C3	6212-C3
324/6T	8	3.937	5.250	2.125	A4	12.579	4.803	-	8.708	-	11.260	4.705	9.055	8.661	NPT 2"	6312-C3	6212-C3
364/5TS	9	1.969	3.748	1.875	UNC 3/4"-10	16.024	4.252	-	-	-	11.998	6.024	10.591	11.220	NPT 3"	6314-C3	6314-C3
364/5T	10	4.331	5.874	2.375	UNC 3/4"-10	16.024	4.252	-	-	-	11.998	6.024	10.591	11.220	NPT 3"	6316-C3	6314-C3
404/5TS	11	2.756	4.250	2.125	UNC 3/4"-10	16.378	5.040	-	-	-	13.504	6.024	10.591	11.220	NPT 3"	6314-C3	6314-C3
404/5T	12	5.512	7.250	2.875	UNC 3/4"-10	16.024	5.256	-	-	-	13.504	6.024	10.591	11.220	NPT 3"	6316-C3	6314-C3
444/5TS	13	3.000	4.750	2.375	UNC 3/4"-10	18.386	5.394	-	-	-	15.748	5.787	11.811	11.890	2 x NPT 3"	6314-C3	6314-C3
444/5T	14	7.087	8.500	3.375	UNC 3/4"-10	18.386	5.394	-	-	-	15.748	5.787	11.811	11.890	2 x NPT 3"	6319-C3	6316-C3
445/7TS	15	3.000	4.750	2.375	UNC 3/4"-10	20.670	15.078	27.401	25.889	27.007	11.803	6.968	14.646	15.040	2 x NPT 3"	6314-C3	6314-C3
445/7T	16	7.087	8.500	3.375	UNC 3/4"-10	20.670	15.078	27.401	25.889	27.007	11.803	6.968	14.646	15.040	2 x NPT 3"	6319-C3	6316-C3
447/9TS	17	3.000	4.750	2.375	UNC 3/4"-10	20.670	15.078	27.401	25.889	27.007	11.803	6.968	14.646	15.040	2 x NPT 3"	6314-C3	6314-C3
447/9T	18	7.087	8.500	3.375	UNC 3/4"-10	20.670	15.078	27.401	25.889	27.007	11.803	6.968	14.646	15.040	2 x NPT 3"	6322-C3	6319-C3
L447/9TS	19	3.000	4.750	2.375	UNC 3/4"-10	23.071	15.078	27.401	25.889	27.007	11.500	8.464	15.906	17.244	2xNPT 3"	6314-C3	6314-C3
L447/9T	20	7.087	8.500	3.375	UNC 3/4"-10	23.071	15.078	27.401	25.889	27.007	11.500	8.464	15.906	17.244	2xNPT 3"	6322-C3	6319-C3
504/5TS	21	3.000	4.750	2.375	UNC 3/4"-10	20.670	15.275	30.305	24.291	29.409	10.394	6.968	14.646	15.040	2xNPT 3"	6314-C3	6314-C3
504/5T	22	8.661	10.630	3.625	UNC 3/4"-10	20.670	15.275	30.305	24.291	29.409	10.394	6.968	14.646	15.040	2xNPT 3"	6319-C3	6316-C3
586/7TS	23	3.000	4.750	2.375	UNC 3/4"-10	23.977	18.149	35.354	27.559	30.801	13.386	8.464	15.906	17.244	2xNPT 3"	6314-C3	6314-C3
586/7T	24	8.661	11.625	3.875	UNC 7/8"-9	23.977	18.149	35.354	27.559	30.801	13.386	8.464	15.906	17.244	2xNPT 3"	6322-C3	6319-C3
588/9TS	25	3.000	4.750	2.375	UNC 3/4"-10	27.600	6.063	35.346	26.182	33.346	13.386	12.519	17.441	28.740	2xNPT 3"	6314-C3	6314-C3
588/9T	26	8.661	11.625	3.875	UNC 7/8"-9	27.600	6.063	35.346	26.182	33.346	13.386	13.977	17.441	28.740	2xNPT 3"	6322-C3	6319-C3

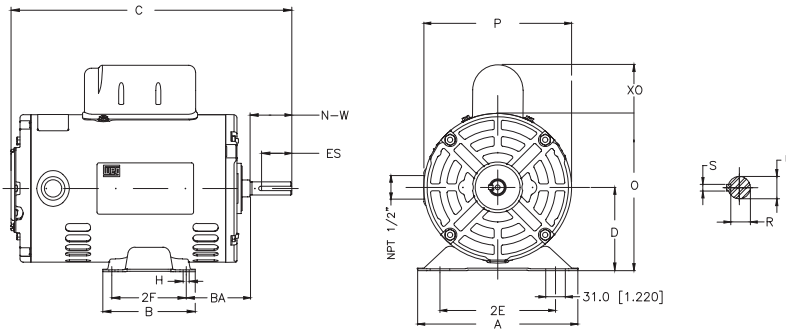


DIMENSIONES GENERALES

MONOFÁSICOS USO GENERAL ARMAZÓN 56

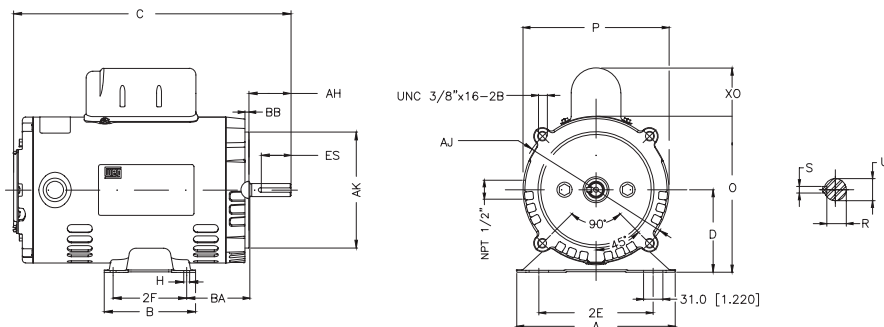
"Motores Monofásicos de Uso General Armazón NEMA 56 - ODP (IP21)"																		
HP	Polos	Armazón NEMA	D	2E	2F	A	B	BA	H	U	N-W	R	ES-Min.	S	C	P	O	XO(1)
0.25	2	W56	88.9 [3.5]	124 [4.88]	76.2 [3.0]	166 [6.53]	102 [4.01]	69.85 [2.75]	8.7 [0.343]	15.875 [0.6250]	47.6 [1.874]	13.13 [0.513]	36 [1.417]	4.75 [0.187]	261 [10.275]	145 [5.709]	161 [6.33]	47.2 [1.859]
	4	W56													261 [10.275]			
0.33	4	W56													281 [11.062]			
0.5	2	W56													271 [10.669]			
	4	W56													291 [11.456]			
0.75	2	W56													281 [11.062]			
	4	E56			312 [12.283]	164 [6.456]	171 [6.7]	36.2 [1.426]										
1	2	W56			291 [11.456]													
	4	E56			322 [12.677]													
1.5	2	W56			301 [11.850]													
	4	E56H			342 [13.464]													
2	2	E56			322 [12.677]													
	4	E56H	332 [13.070]	171 [6.7]	36.2 [1.426]													
3	2	E56H	352 [13.858]															

Todas las dimensiones estan en mm [pulgadas]
 (1) La distancia XO varía para motores de doble capacitor.
 Dimensiones y tolerancias de acuerdo a NEMA MG-1



"Motores Monofásicos de Uso General Brida "C" Armazón NEMA W56 - 56C - ODP (IP21)"																					
HP	Polos	Armazón NEMA	D	2E	2F	A	B	BA	H	U	R	ES-Min.	S	AJ	AK	BB Min.	AH	C	P	O	XO(1)
0.25	2	W56	88.9 [3.5]	124 [4.88]	76.2 [3.0]	166 [6.53]	102 [4.01]	69.85 [2.75]	8.7 [0.343]	15.875 [0.6250]	13.13 [0.513]	36 [1.417]	4.75 [0.187]	149.22 [5.875]	114.3 [4.5]	4 [0.157]	52.4 [2.062]	261 [10.275]	145 [5.709]	161 [6.33]	47.2 [1.859]
	4	W56																261 [10.275]			
0.33	4	W56																281 [11.062]			
0.5	2	W56																271 [10.669]			
	4	W56																291 [11.456]			
0.75	2	W56																281 [11.062]			
	4	E56			312 [12.283]	164 [6.456]	171 [6.7]	36.2 [1.426]													
1	2	W56			291 [11.456]																
	4	E56			322 [12.677]																
1.5	2	W56			301 [11.850]																
	4	E56H			342 [13.464]																
2	2	E56			322 [12.677]																
	4	E56H	332 [13.070]	171 [6.7]	36.2 [1.426]																
3	2	E56H	352 [13.858]																		

Todas las dimensiones estan en mm [pulgadas]
 (1) La distancia XO varía para motores de doble capacitor.
 Dimensiones y tolerancias de acuerdo a NEMA MG-1

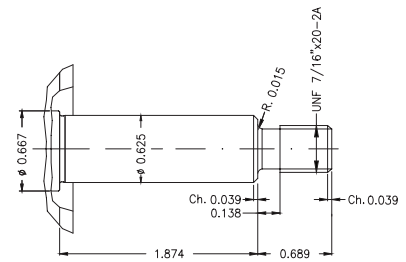
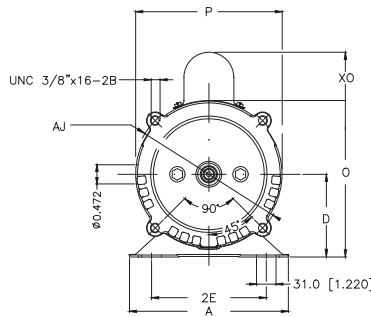
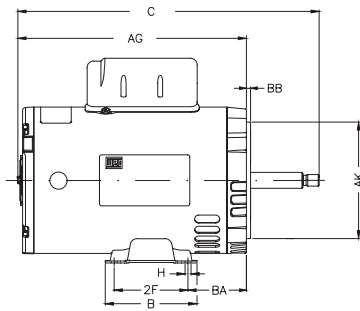


DIMENSIONES GENERALES

MONOFÁSICOS USO GENERAL ARMAZÓN 56

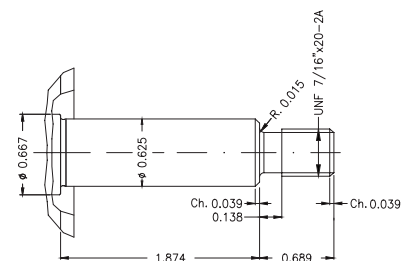
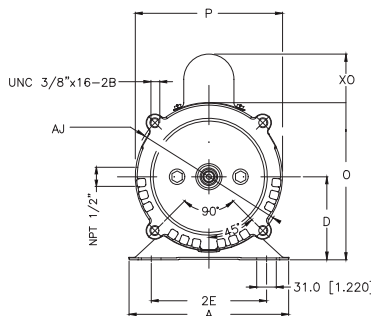
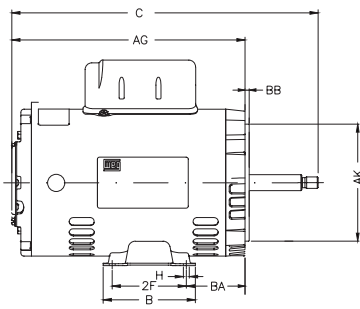
"Motores Monofásicos de Uso General Armazón NEMA W56 - 56C - ODP (IP21)"																		
HP	Polos	Armazón	D	2E	2F	A	B	BA	H	AJ	AK	BB Min.	AG	C	P	O	XO(1)	
		NEMA																
0.25	2	W56	88.9 [3.5]	124 [4.88]	76.2 [3.0]	166 [6.53]	102 [4.01]	69 [2.716]	8.7 [0.343]	149.22 [5.875]	114.30 [4.500]	4 [0.157]	208.2 [8.196]	273.3 [10.760]	145 [5.709]	161 [6.33]	47.2 [1.859]	
0.5	2	W56											228.2 [8.984]	293.3 [11.547]				
0.75	2	W56											238.2 [9.377]	303.3 [11.941]				
1	2	W56											248.2 [9.771]	313.3 [12.334]	164 [6.456]	171 [6.7]		36.2 [1.426]
1.5	2	E56											259.7 [10.224]	324.7 [12.786]				
2	2	E56											279.7 [11.011]	344.7 [13.570]				
3	2	E56	309.7 [12.192]	374.7 [14.751]														

Todas las dimensiones estan en mm [pulgadas]
 (1) La distancia XO varía para motores de doble capacitor.
 Dimensiones y tolerancias de acuerdo a NEMA MG-1



"Motores Monofásicos Ecogreen Armazón NEMA W56J - ODP (IP21)"																			
HP	Polos	Armazón	D	2E	2F	A	B	BA	H	AJ	AK	BB min	AG	C	P	O	XO (1)		
		NEMA																	
0.25	2	W56J	88.9 [3.50]	124.0 [4.874]	76.2 [3.00]	166 [6.53]	102 [4.01]	59 [2.324]	8.7 [0.343]	149.22 [5.875]	114.30 [4.500]	4 [0.157]	165.5 [6.512]	230.5 [9.075]	145 [5.709]	161 [6.33]	47.2 [1.859]		
0.50	2	W56J						175.5 [6.905]					240.5 [9.468]						
0.75	2	W56J						185.5 [7.299]					250.5 [9.862]	164 [6.456]				171 [6.7]	36.2 [1.426]
1.0	2	W56J						195.5 [7.693]					260.5 [10.256]						
1.5	2	W56J						245.5 [9.665]					310.5 [12.224]						

Todas las dimensiones estan en mm [pulgadas]
 (1) La distancia XO varía para motores de doble capacitor.
 Dimensiones y tolerancias de acuerdo a NEMA MG-1



CONDICIONES GENERALES DE VENTA:

NOTA

Para otras potencias, armazones y/o especialidades favor de consultar con su representante de ventas.

PRECIOS

Los precios son antes del I.V.A., mismo que se trasladará a la factura al realizarse la venta, de acuerdo con la legislación vigente a la fecha de la facturación. Los precios de esta lista son EXW (Ex works) en nuestra planta. Cualquier gasto de transporte que se genere por la entrega será por cuenta del cliente. Los precios están sujetos a cambio sin previo aviso.

ENTREGAS

Los tiempos de entrega serán contabilizados a partir de la fecha en que "WEG México" reciba y confirme la orden de compra. Todos los embarques de productos que "WEG México" haga serán previamente negociados por el cliente. "WEG México" puede proveer el servicio de embarque para los productos que se encuentren en existencia, (en un periodo de 48 hrs. a partir de la confirmación de la orden de compra), siempre y cuando se trate de un mínimo de 10 piezas, o un monto previamente negociado con el cliente.

PEDIDOS

Todos los pedidos se encuentran sujetos a la aceptación de "WEG México". (Todo pedido de productos especiales que no aparecen en esta lista de precios requerirá de un 50% de anticipo; así también se requerirá para motores Crusher Duty, IEC, motores con freno y Conexión Dahlander).

PAGOS

Los pagos deberán ser realizados en la cuenta concentradora de "WEG México".

SANCIONES

"WEG México" no acepta sanción alguna, de cualquier índole, en órdenes recibidas; salvo el caso de que así haya sido aprobado por la Dirección General. Esta aprobación será invalidada en caso de que el retraso haya sido provocado por contingencias tales como huelgas, incendios, accidentes, etc.

DEVOLUCIONES

"WEG México" no acepta devoluciones y/o cancelaciones de equipos. Para que una devolución y/o cancelación proceda deberá ser aprobada por la Gerencia Comercial y serán recibidas bajo una penalización del 30% sobre los precios de la factura que ampara la compra de dichos productos. Además, como condición primordial, se antepone la revisión del equipo para comprobar que se encuentra en óptimas condiciones para su posterior comercialización y se deberá enviar a planta (WEG Huehuetoca) con flete pagado. No se recibirán devoluciones de equipo obsoleto y/o dañado.

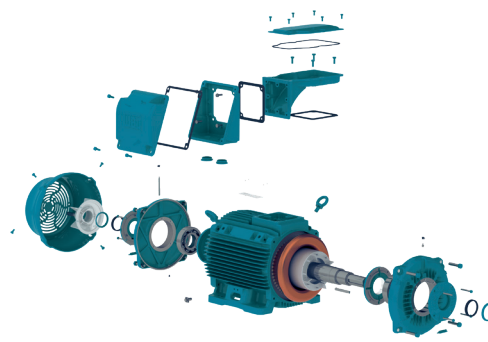
GARANTÍAS

La garantía consta de 24 meses a partir de la fecha de entrega y es contra defectos de material y mano de obra. Para hacer válida la garantía acudir directamente a cualquier Centro de Atención y Servicio Autorizado WEG (para localizar el más cercano a Usted visite nuestra página de internet www.weg.net/mx).

"WEG México" al aceptar la garantía se compromete a reparar o cambiar los productos defectuosos sin ningún cargo para el cliente. Si por algún momento se demuestra durante la inspección del producto que ha existido intervención (intento de reparación) por personal no autorizado por "WEG México", la garantía quedará inmediatamente anulada.

REFACCIONES

Disponibles para todas nuestras líneas de producto, favor de contactar a su representante de ventas para tiempos de entrega, cotizaciones y otras especialidades disponibles.

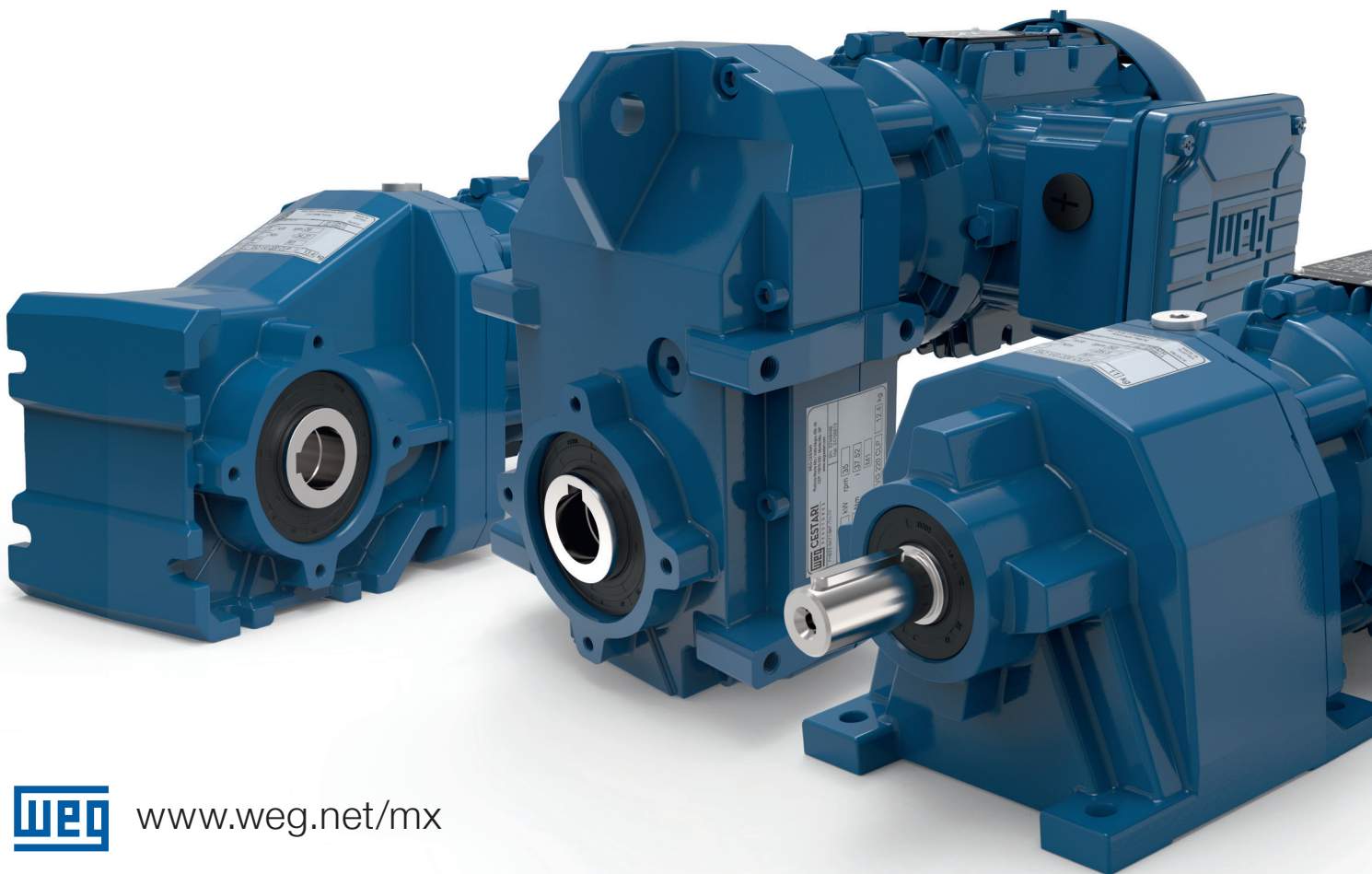


WG20

Una nueva generación de

Motorreductores

- + compacto
- + robusto
- + eficiente



www.weg.net/mx



wegdigital.com.mx
Descubre la versión digital
de nuestra Lista de Precios

para las operaciones
WEG en todo el mundo
visite nuestro sitio web




www.weg.net



MOTORES

 (55) 5321 4275 / 5321 4261 / 5321 4239

 wegmex@weg.net

 Carretera Jorobas Tula km. 3.5
Manzana 5, lote 1
Parque Industrial Huehuetoca,
Huehuetoca Estado de México
C.P. 54680

Código: LPMW22 150623 | 06/2023

Los valores demostrados pueden ser cambiados sin previo aviso.
La información contenida son valores de referencia.
Las imágenes de los motores son exclusivamente de carácter ilustrativo.