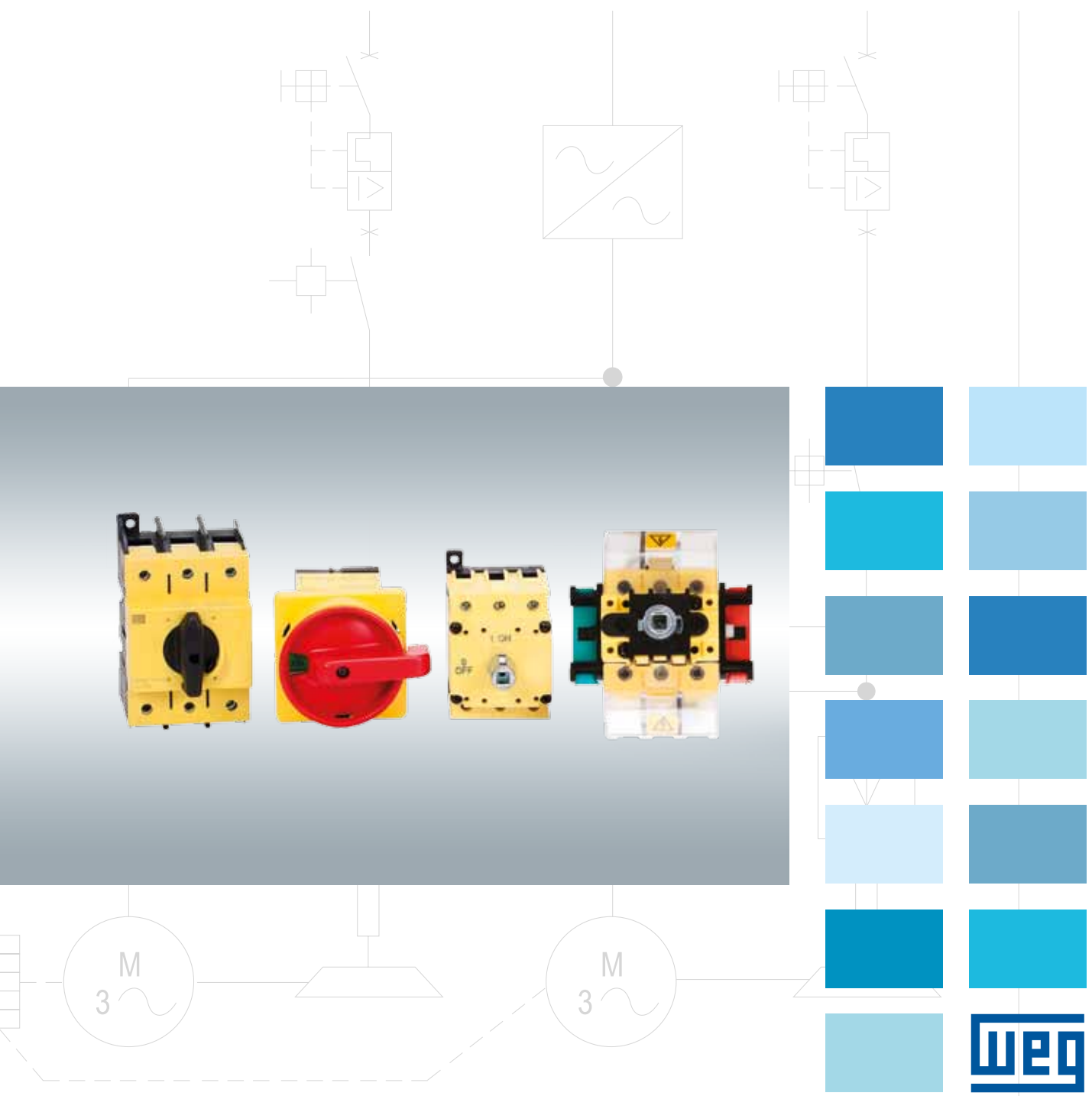


MSW

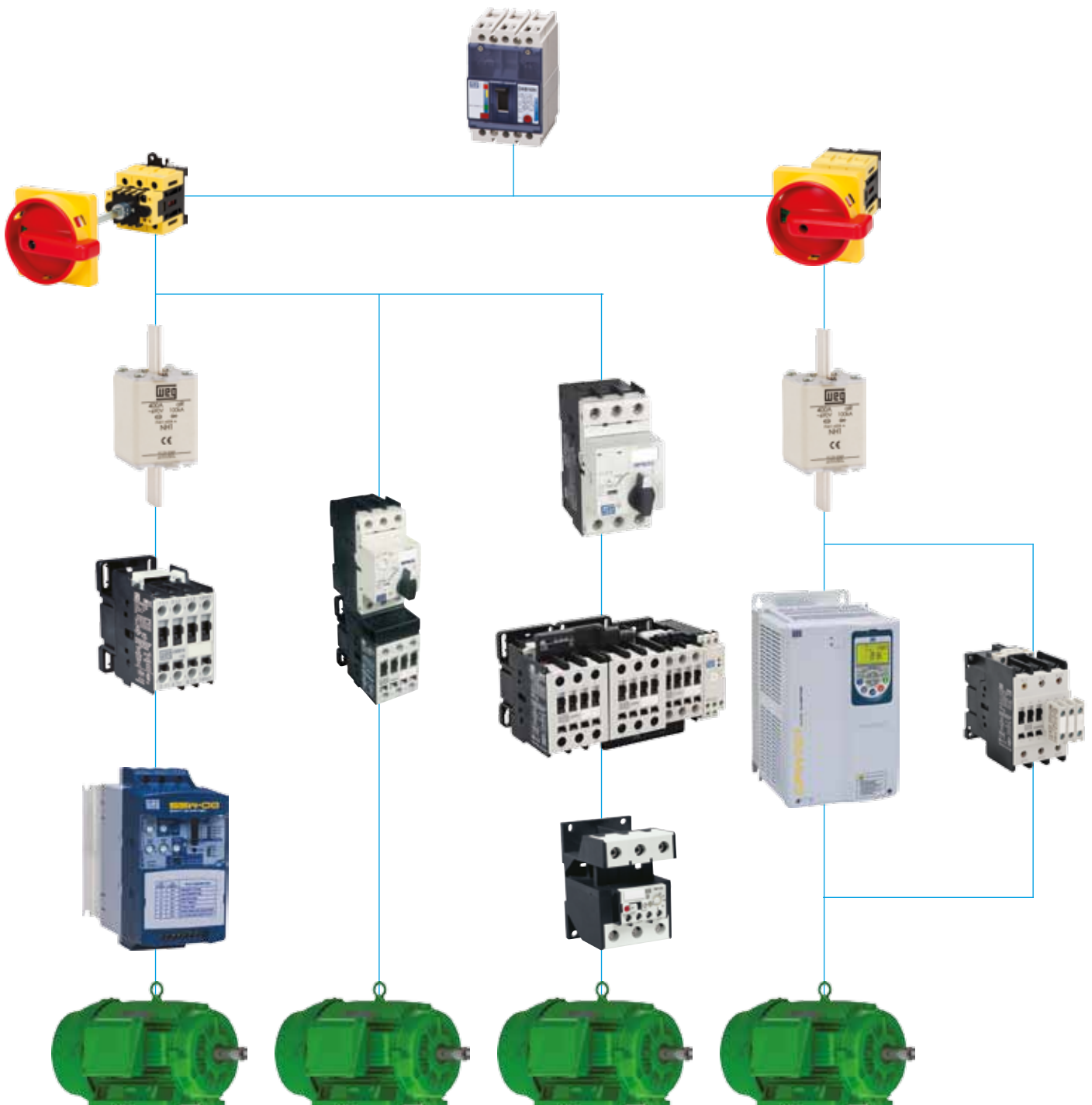
Interruptor-Seccionador



Interruptor-Seccionador

Los interruptores-seccionadores MSW, desarrollados de acuerdo con la IEC60947-3/UL508, permiten el accionamiento manual de motores, máquinas y otros equipos. Además de conducción e interrupción de corrientes bajo condiciones normales o de sobrecarga, los interruptores-seccionadores MSW garantizan el completo aislamiento entre el circuito y la fuente de alimentación, cuando se encuentra en la posición OFF. En esta posición, es posible la colocación de 3 candados que impiden la actuación indebida, aumentando la seguridad de los operadores y del personal de mantenimiento.

Los Interruptores-seccionadores MSW poseen certificación CE y UL, pudiendo ser utilizadas como equipos de seccionamiento, atendiendo los requisitos de la IEC 60204-1, así como la función de desconexión de emergencia.



Como Seleccionar el Interruptor-Seccionador MSW para su Aplicación

¿Seccionamiento
Requerido?

Montaje

Corriente

La línea MSW presenta una serie de accesorios y configuraciones. Weg ofrece el conjunto completo con una configuración estándar. El cliente puede seleccionar el interruptor-seccionador y accesorios conforme la necesidad de cada aplicación. A seguir están descritas las 4 etapas necesarias para la correcta selección de la seccionadora MSW.

1- Montaje

Los Interruptores-seccionadores MSW pueden ser fijados en puertas o bases de acuerdo con el modelo seleccionado.

- **Montaje en Puerta:** en este sistema, el interruptor-seccionador es fijado en la puerta del tablero a través de tornillos. El interruptor-seccionador y la manija de accionamiento están siempre acoplados.
- **Montaje en Base:** el interruptor-seccionador es fijado a una base, como las placas de los tableros, por tornillos o por riel DIN. Existe un eje para acoplamiento entre el interruptor-seccionador y la manija. El desacoplamiento del interruptor-seccionador y de la manija de accionamiento solamente es posible cuando ambos están en la posición OFF.

El usuario debe definir el interruptor-seccionador en función del cableado, accesibilidad, facilidad de montaje u otro criterio que juzgue necesario.

2- Corriente

El interruptor-seccionador debe poseer una capacidad de corriente nominal igual o superior a la corriente nominal del circuito/carga. Los interruptores-seccionadores MSW soportan corrientes (I_{th}) hasta 160 A, de acuerdo con el modelo seleccionado. Para selección del interruptor-seccionador son presentadas algunas corrientes en las referencias de acuerdo con las características de la carga. Otros valores de corriente son presentados en la tabla de datos técnicos (página 8).

3- Manija y Eje

Las manijas de los interruptores-seccionadoras MSW, desarrolladas con grado de protección IP65, permiten la utilización de hasta tres candados, cuando están en la posición OFF, garantizando la seguridad en mantenimientos.

Para interruptores-seccionadores con montaje en base, además de la manija, es necesaria la utilización de un eje. El eje debe poseer una longitud igual o superior a la distancia entre el interruptor-seccionador y la manija.

Con estas características se logra definir un interruptor-seccionador estándar, no obstante, WEG ofrece otros accesorios que pueden ser necesarios para cada aplicación.

Manija

Accesorios

Interrupor-Seccionador
MSW

4- Accesorios

4.a - Contactos Auxiliares

La línea MSW pone a disposición contactos auxiliares para fijación en las laterales de los interruptores-seccionadores. En cada lateral del interruptor-seccionador es posible montar un contacto auxiliar, conforme la figura de la derecha.

4.b - Cubrebornes

Con el objetivo de aumentar la seguridad de máquinas y equipos, la línea MSW ofrece cubrebornes que disminuyen la posibilidad de contacto accidental con los terminales. Los cubrebornes deben cubrir todos los polos con conductores vivos.



Interrupor-seccionador con contacto auxiliar y cubrebornes.

Visión General

Montaje	Corriente (A)	Manija	Eje (mm)			Contacto auxiliar			Cubrebornes
		Rojo/amarillo	85	185	300	1NA	1NC	1NAC	
Puertas de tableros	32	●				■	■		■
	40	●				■	■		■
	63	●				■	■		■
	80	●				■	■		■
	100	●				■	■		■
Base o riel DIN	32	●	◆	■	■	■	■		■
	40	●	◆	■	■	■	■		■
	63	●	◆	■	■	■	■		■
	100	●	◆	■	■	■	■		■
	125	●		■	■			■	■
	160	●		■	■			■	■

- ◆ - Disponible solamente con la adquisición de la configuración estándar.
- - Disponible para adquisición individual y en la configuración estándar.
- - Disponible solamente para adquisición individual.

Interruptor-Seccionador para Montaje en Puerta

Configuración Estándar (Interruptor-Seccionador + Manija Roja/Amarilla)

Referencia	Ith (A)	Ie (A)			Polos
		AC21 690 V	AC22 690 V	AC23 690 V	
MSW 25 P-3 H	32	32	25	16	3
MSW 40 P-3 H	40	40	32	20	3
MSW 63 P-3 H	63	63	63	26	3
MSW 80 P-3 H	80	80	80	32	3
MSW 100 P-3 H	100	100	86	38	3



Interruptor-Seccionador y Accesorios

Interruptor-Seccionador

Referencia	Ith (A)	Ie (A)			Polos
		AC21 690 V	AC22 690 V	AC23 690 V	
MSW 25 P-3	32	32	25	16	3
MSW 40 P-3	40	40	32	20	3
MSW 63 P-3	63	63	63	26	3
MSW 80 P-3	80	80	80	32	3
MSW 100 P-3	100	100	86	38	3



Manija

Referencia	Interruptor-seccionador	Color
MSW H 40 P	MSW25/MSW40	Rojo/amarillo
MSW H 100 P	MSW63/MSW80/MSW100	Rojo/amarillo



Contacto Auxiliar

Referencia	Interruptor-seccionador	Contacto
MSW AC-40 P 1NC	MSW25/MSW40	1 NC
MSW AC-40 P 1NO	MSW25/MSW40	1 NA
MSW AC-80 P 1NC	MSW63/MSW80	1 NC
MSW AC-80 P 1NO	MSW63/MSW80	1 NA



Cubrebornes

Referencia	Interruptor-seccionador	Polos
MSW TS-40 P	MSW25/MSW40	3
MSW TS-80 B/P	MSW63/MSW80	3
MSW TS-100 P*	MSW100	2



*Notas: - Es necesario 2 piezas del MSW TS-100P para cubrir 3 polos.
- Es el mismo cubrebornes para el lado de la red o de la carga (1 pieza por embalaje).

Interruptor-Seccionador para Montaje en Base (Tornillo o Riel DIN)

Configuración Estándar (Interruptor-Seccionador + Manija Roja/Amarilla + Eje)

Referencia	Ith (A)	Ie (A)			Eje (mm)	Polos
		AC21 690 V	AC22 690 V	AC23 690 V		
MSW 25 B-3 H	32	32	25	16	85	3
MSW 40 B-3 H	40	40	32	20	85	3
MSW 63 B-3 H	63	63	63	26	85	3
MSW 80 B-3 H	80	80	80	32	85	3
MSW 125 B-3 H	125	125	125	80	300	3
MSW 160 B-3 H	160	160	160	100	300	3



Interruptor-Seccionador y Accesorios

Interruptor-Seccionador

Referencia	Ith (A)	Ie (A)			Polos
		AC21 690 V	AC22 690 V	AC23 690 V	
MSW 25 B-3	32	32	25	16	3
MSW 40 B-3	40	40	32	20	3
MSW 63 B-3	63	63	63	26	3
MSW 80 B-3	80	80	80	32	3
MSW 125 B-3	125	125	125	80	3
MSW 160 B-3	160	160	160	100	3



Manija

Referencia	Interruptor-seccionador	Color
MSW H 40 B	MSW25/MSW40	Rojo/amarillo
MSW H 80 B	MSW63/MSW80	Rojo/amarillo
MSW H 160 B	MSW15/MSW160	Rojo/amarillo



Eje

Referencia	Interruptor-seccionador	Longitud (mm)
MSW HS 185-40	MSW25/MSW40	185
MSW HS 300-40	MSW25/MSW40	300
MSW HS 185-160	MSW63/MSW80/ MSW125/MSW160	185
MSW HS 300-160	MSW63/MSW80/ MSW125/MSW160	300



Contacto Auxiliar

Referencia	Interruptor-seccionador	Contacto
MSW AC-40 B 1NC	MSW25/MSW40	1 NC
MSW AC-40 B 1NO	MSW25/MSW40	1 NA
MSW AC-80 B 1NC	MSW63/MSW80	1 NC
MSW AC-80 B 1NO	MSW63/MSW80	1 NA
MSW AC-160 B 1NONC	MSW125/MSW160	1 NAC



Cubrebornes

Referencia	Interruptor-seccionador	Polos
MSW TS-40 B	MSW25/MSW40	3
MSW TS-80 B/P	MSW63/MSW80	3
MSW TS-160 B	MSW125/MSW160	3



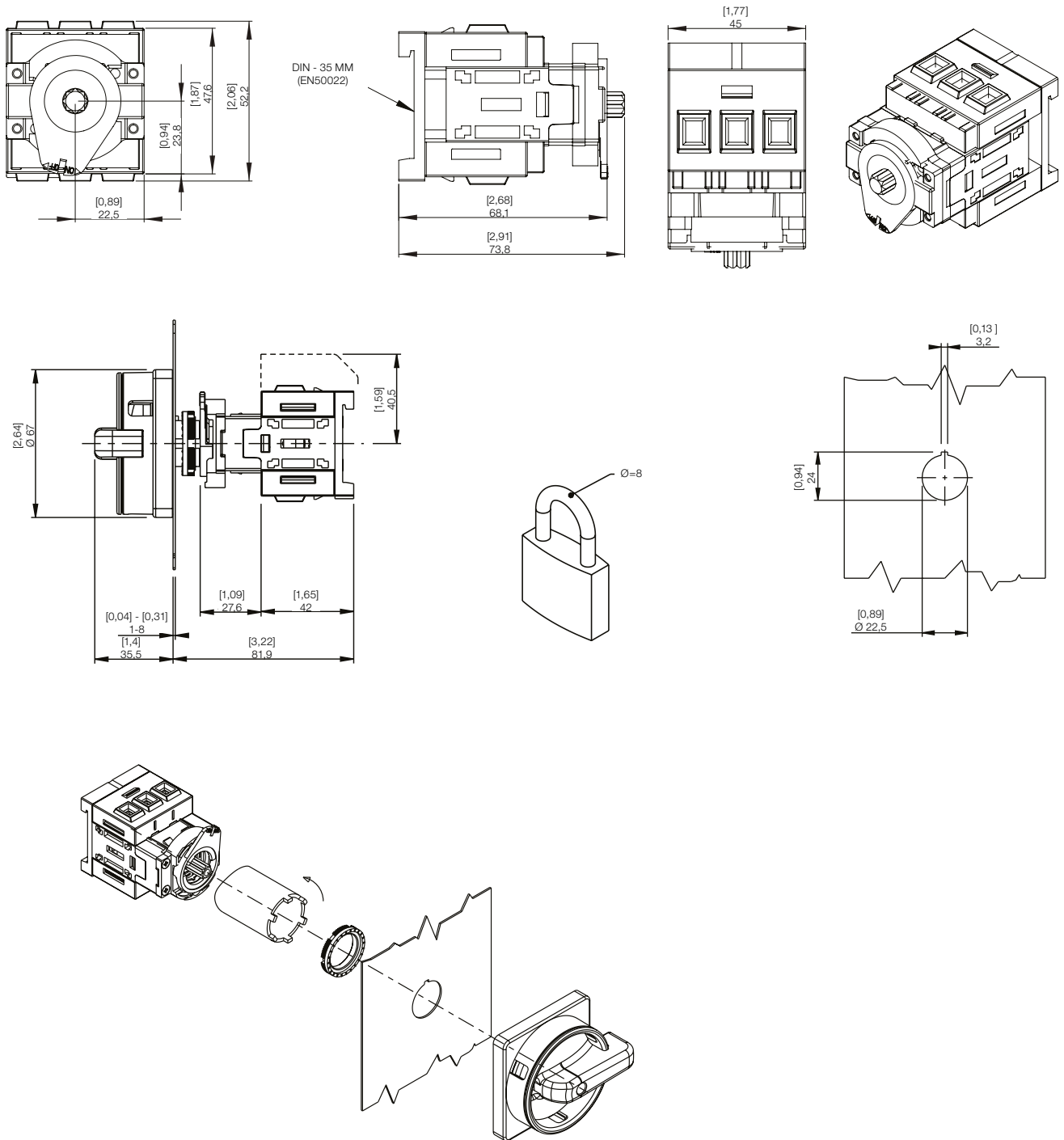
Nota: es el mismo cubrebornes para el lado de la red o de la carga (1 pieza por embalaje).

Datos Técnicos

Características IEC 60947-3			MSW 25	MSW 40	MSW 63	MSW 80	MSW 100	MSW 125	MSW 160	Contacto auxiliar	
Tensión nominal de operación Ue	V		690								
Tensión nominal de aislamiento Ui	V		690	690	690	690	690	800	800	690	
Tensión soportada a los impulsos Uimp	kV		8	8	8	8	8	8	8	4	
Corriente térmica convencional Ith	A		32	40	63	80	100	125	160	16	
Corriente térmica convencional bajo envoltorio Ithe	A		32	40	63	80	86	125	160	10	
Frecuencia	Hz		50/60								
Corriente nominal de operación Ie: CA											
AC-21A Maniobra de cargas resistivas	690 V	A	32	40	63	80	100	125	160	AC-15 240 V-5 A	
AC-22A Maniobra de carga mixtas (inductivas y resistivas)	500 V	A	-	-	-	-	100	125	160	DC-13 250 V-0,44 A	
	690 V	A	25	32	63	80	86	125	160	-	
AC-23A Maniobra periódica de motores	3 Fases 3 Polos	230 V	A/kW	25/7,5	32/10	63/20	80/25	70/22	125/30	160/45	-
		400 V	A/kW	25/15	32/18,5	50/28	75/42	67/37	125/55	160/75	-
		500 V	A/kW	22/15	27/18,5	50/35	75/52	67/45	100/63	125/80	-
		690 V	A/kW	16/15	20/18,5	26/25	32/31	38/37	80/75	100/90	-
AC3 Arranque de motores de gaiola (interrupción en trabajo)	3 Fases 3 Polos	230 V	A/kW	22/5,5	27/7,5	45/14	60/19	60/18,5	-	-	-
		400 V	A/kW	22/11	27/15	40/22	55/30	55/30	-	-	-
		500 V	A/kW	22/11	22/15	35/24	45/31	55/37	-	-	-
Corriente de interrupción nominal AC-23A (cosφ 0,45)		690 V	A/kW	16/11	16/15	22/21	25/24	32/30	-	-	-
		230 V	A	200	256	360	600	560	-	-	-
		400 V	A	200	256	320	536	536	1000	1280	-
		500 V	A	176	216	280	536	536	-	-	
		690 V	A	128	160	176	256	304	-	-	
Características de cortocircuito											
Corriente nominal de corta duración admisible Icw (1 s)	A		800	800	1200	1500	1500	3000	3000	-	
Capacidad de cierre nominal en cortocircuito Icm	A		1500	1500	2200	2800	2840	4500	4500	-	
Corriente de cortocircuito condicional nominal	kA		10	10	10/5	10/5	10	15	15	1	
Fusible gG	500 V	A	-	-	-	-	100	125	125	10	
	690 V	A	40	40	63/80	63/80	-	-	-	-	
Características UL 508											
Uso General	600 V ca	A	32	40	60	80	100	125	160	HD A600 CA Q600 CC	
Motores estandar	Monofásico 2 polos	120 V ca	HP (FLA)	1,5(20)	2(24)	-	-	3(34)	-	-	-
		240 V ca	HP (FLA)	3(17)	5(28)	-	-	10(50)	-	-	-
	Trifásico 3 polos	240 V ca	HP (FLA)	7,5(22)	10(28)	15	20	10(28)	40(104)	40(104)	-
		480 V ca	HP (FLA)	10(14)	15(21)	30	40	25(34)	100(124)	100(124)	-
		600 V ca	HP (FLA)	15(17)	20(22)	30	40	30(32)	125(125)	125(125)	-
Características Generales											
Grado de protección	Manija	EN60529/UL50	IP65 / Type 1-4-4X-NEMA 4X								
	Terminales	EN60529	IP20								
Grupo de materiales	EN60947-1		II					IIIa	IIIa	II	
Grado de polución	EN60947-1		3								
"Inflamabilidad"	UL94		V0								
Temperatura ambiente	Operación	°C	-25 +55								
	Almacenaje	°C	-30 +70								
Suportabilidad al clima	IEC68 part 2-3		Umido caliente								
	IEC68 part 2-30		Umido caliente inestable								
Par de maniobra (3 polos)			0,8 Nm (7,1 lb.in.)		1 Nm (8,85 lb.in.)		1,5 Nm	2,6 Nm (23 lb.in.)		-	
Conexiones:	EN60947-1										
Calibre del terminal			A6		A8		-	-	A2		
Tornillo del terminal			M4		M5		M8	M8	M3,5		
Par de aprieto	EN60947-1		1,2 Nm		3 Nm		6 Nm	6 Nm	0,8 Nm		
	UL 508		10,6 lb.in.(1,2 Nm)		32 lb.in.(3,6 Nm)		53 lb.in. (6 Nm)		7,1 lb.in.		
Capacidad del terminal:											
Cable flexible	mm ²		1,5-10		6-25		10-70	10-70	1-2,5		
	AWG		12-6		10-2		3/0-6	3/0-6	18/12		
Conductor rígido	mm ²		1,5-16		10-35		10-70	10-70	1-2,5		
	AWG		12-6		10-2		3/0-6	3/0-6	18/12		
Ángulos de apertura			90 °								

Interruptor-Seccionador para Montaje en Puerta

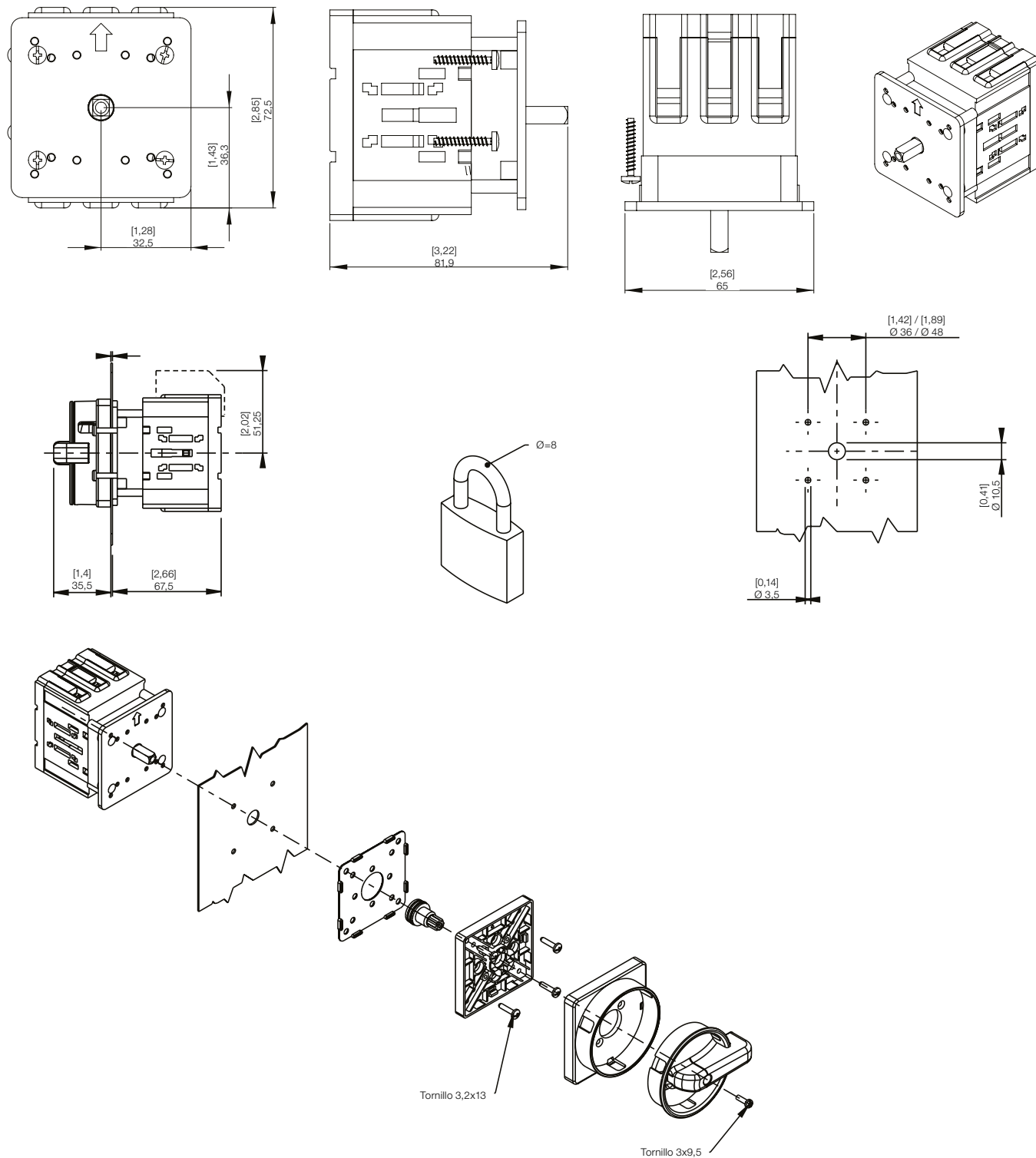
MSW25...40P-3



*Dimensiones mm (in).

Interruptor-Seccionador para Montaje en Puerta

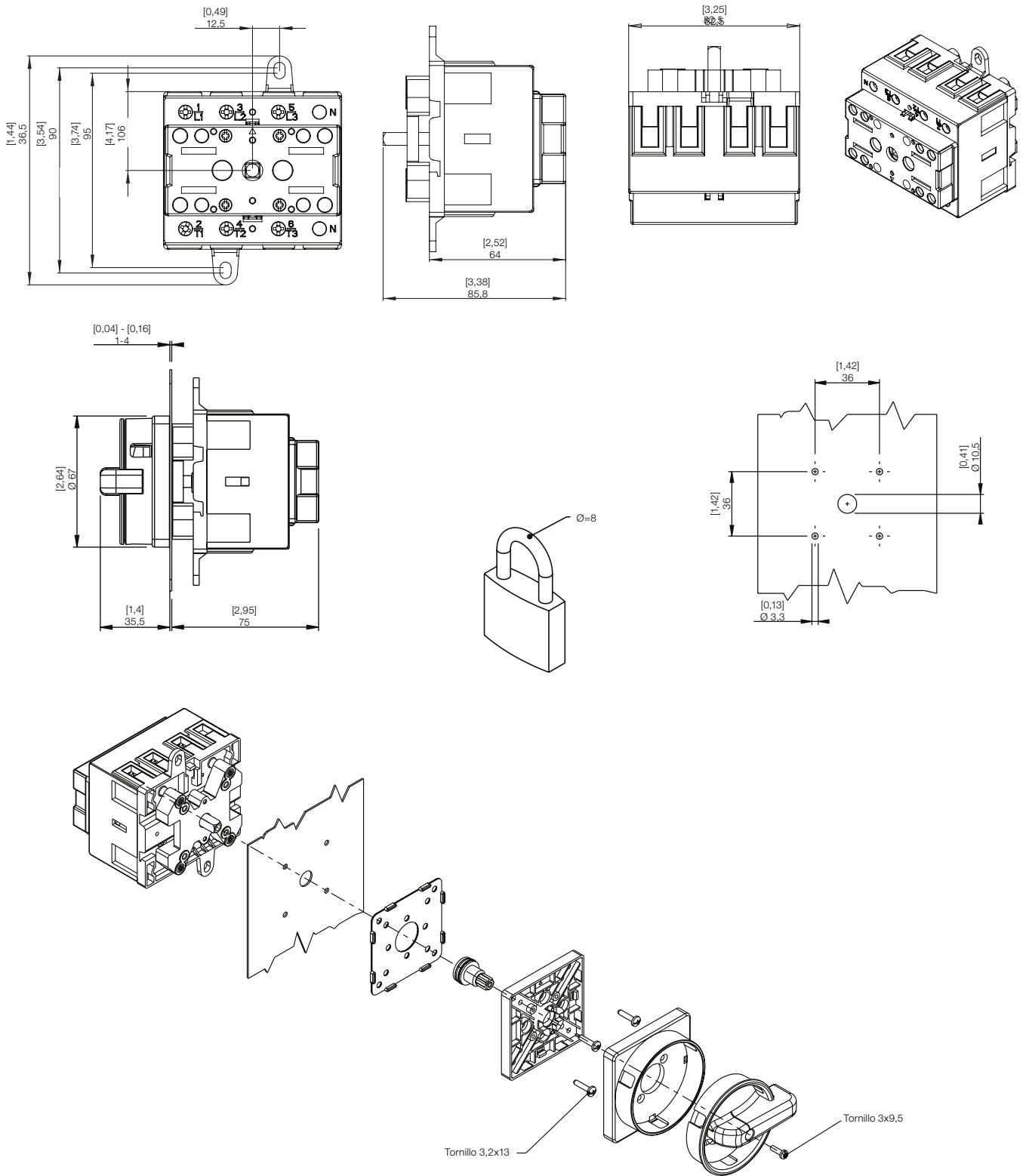
MSW63...80P-3



*Dimensiones mm (in).

Interruptor-Seccionador para Montaje en Puerta

MSW100P-3

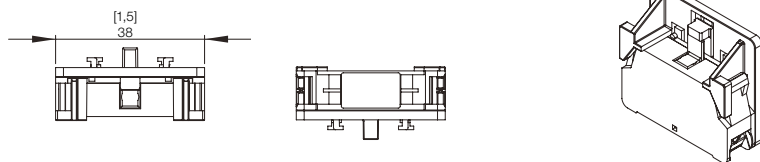


*Dimensiones mm (in).

Interruptor-Seccionador para Montaje en Puerta

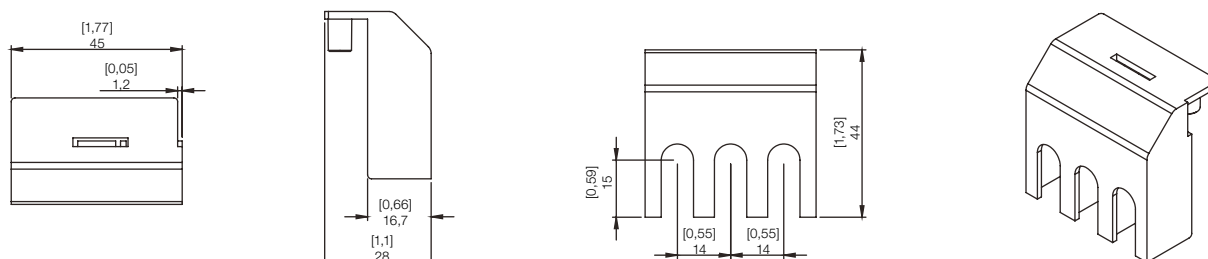
Contactos Auxiliares

MSWAC-40...80P1NC / MSWAC-40...80P1NO

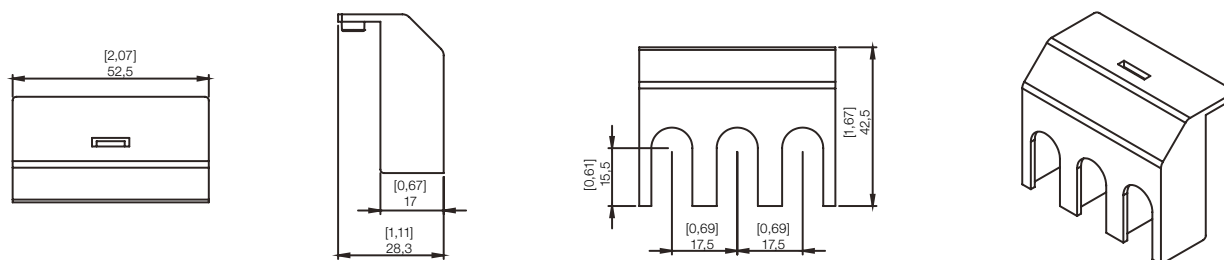


Cubrebornes

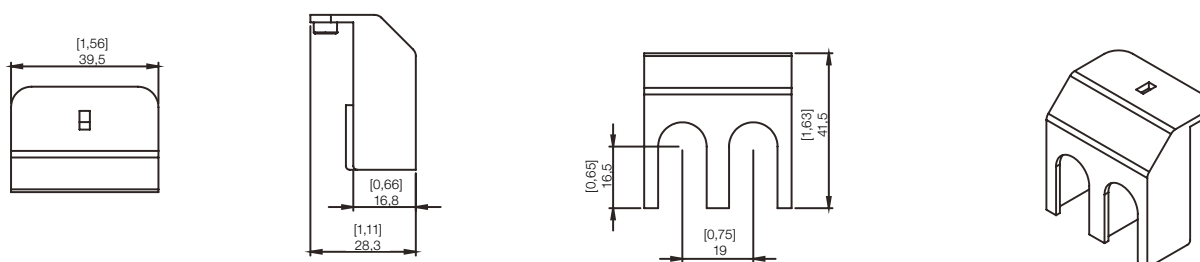
MSWTS-40P



MSWTS-80B-P



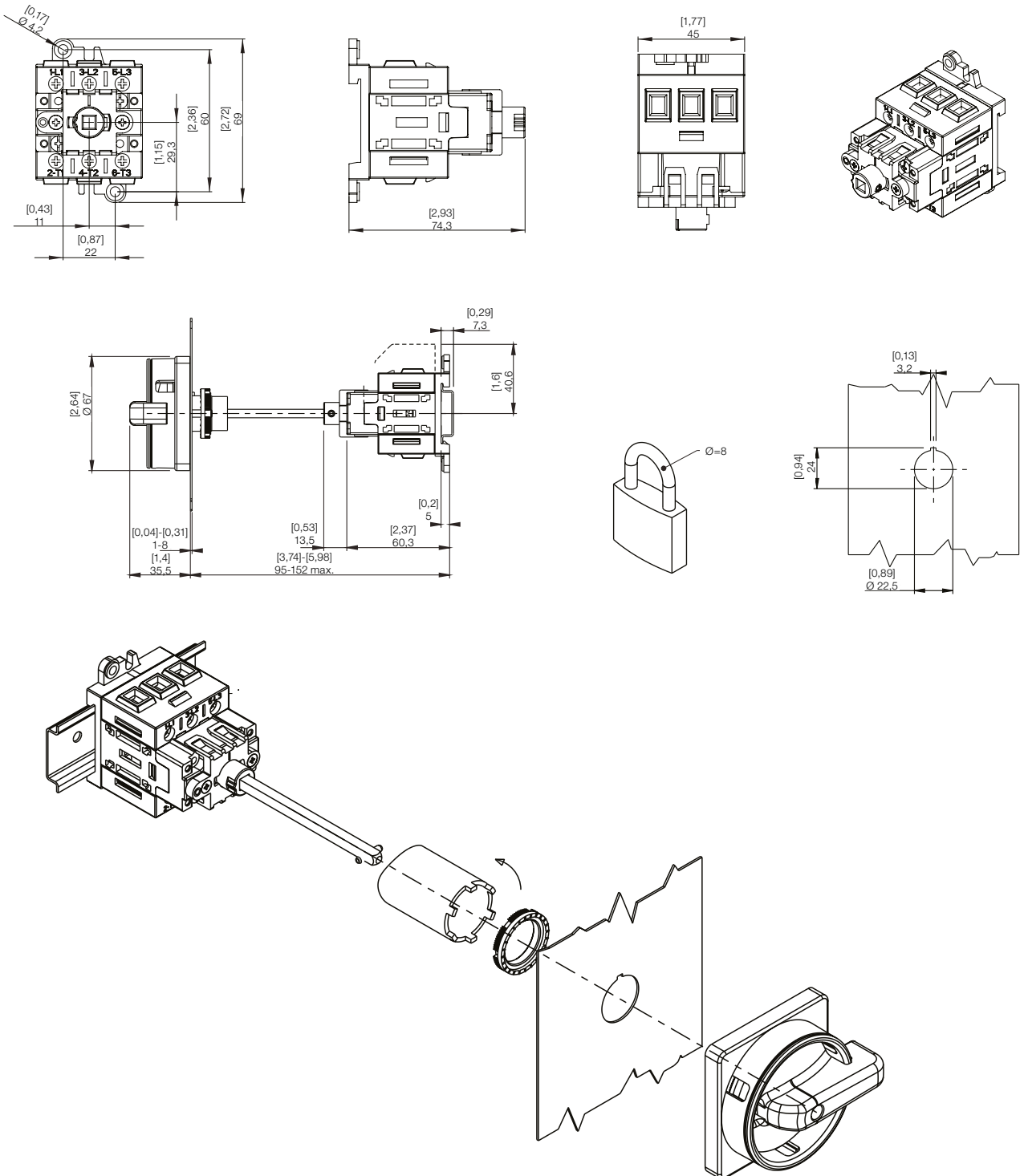
MSWTS-100P



*Dimensiones mm (in).

Interruptor-Seccionador para Montaje en Base

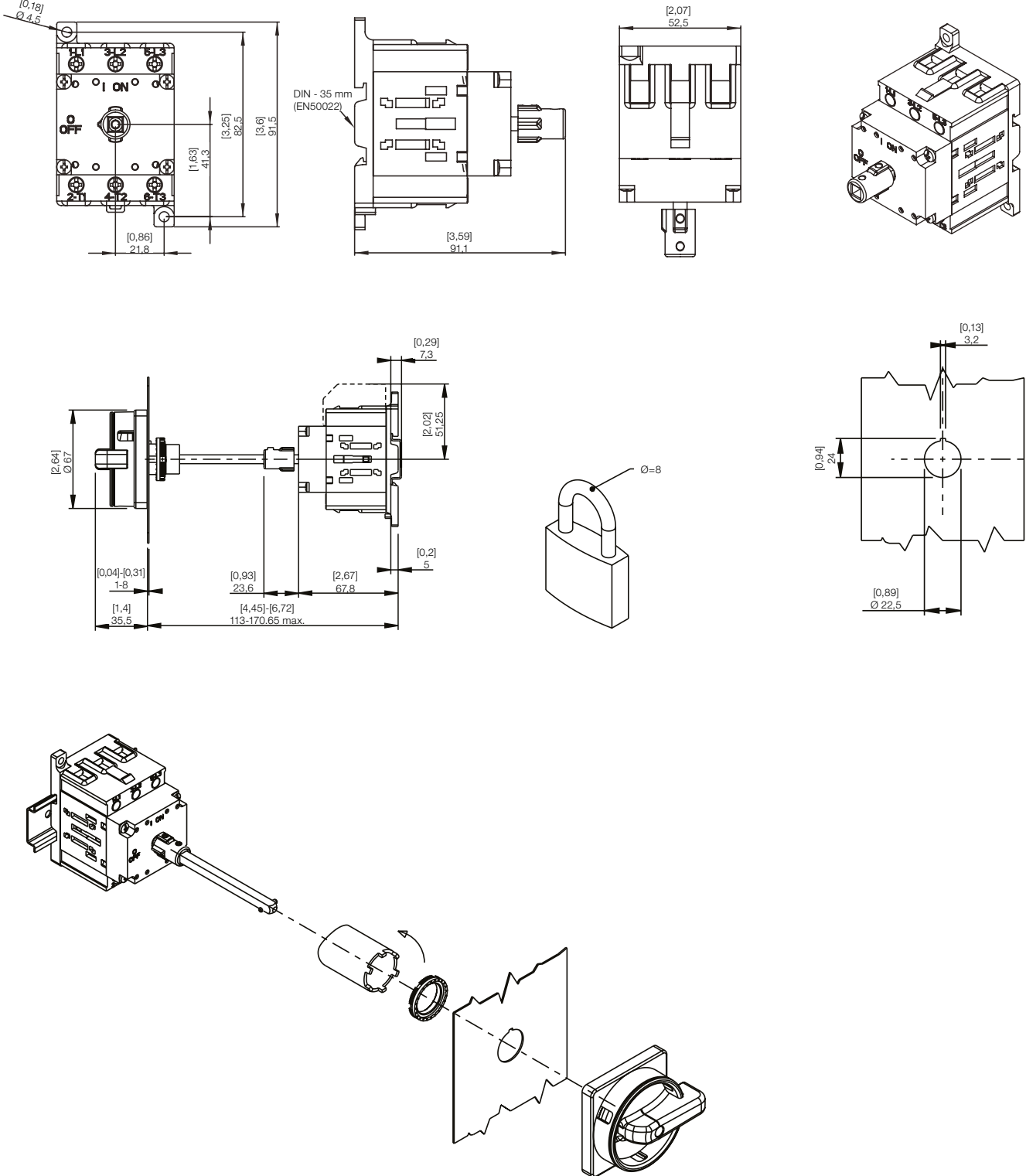
MSW25...40B-3



*Dimensiones mm (in).

Interruptor-Seccionador para Montaje en Base

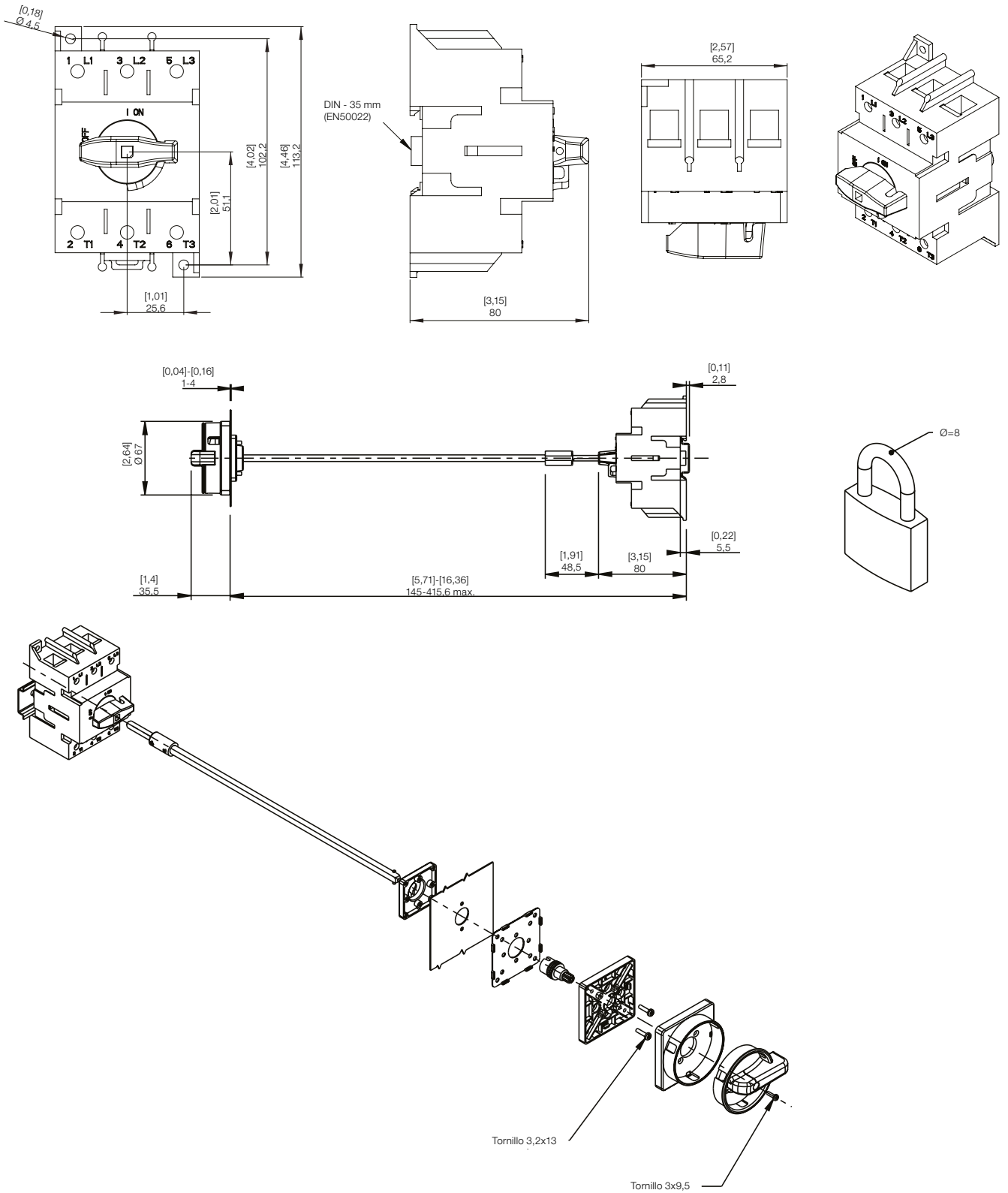
MSW63...80B-3



*Dimensiones mm (in).

Interruptor-Seccionador para Montaje en Base

MSW125...160B-3

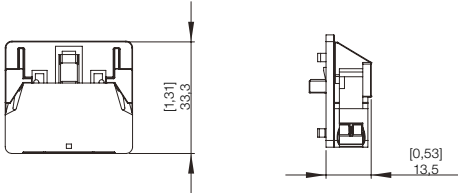


*Dimensiones mm (in).

Interruptor-Seccionador para Montaje en Base

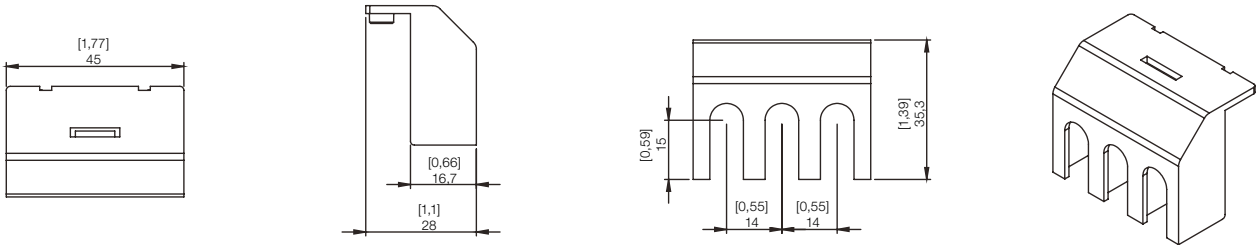
Contactos Auxiliares

MSWAC-40...80B1NC / MSWAC-40...80B1NO

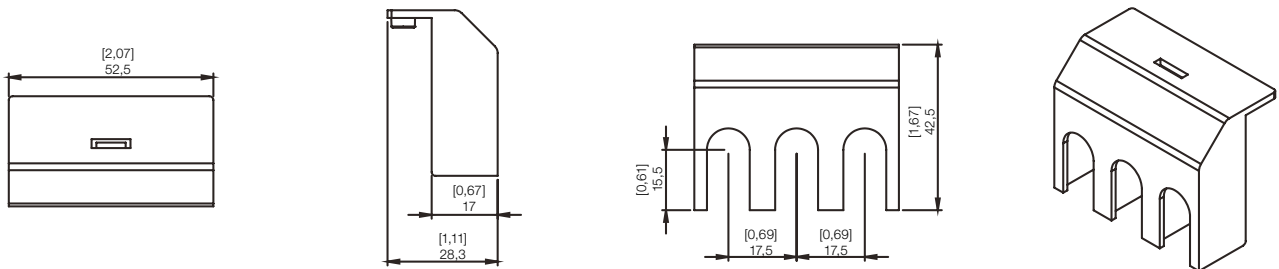


Cubrebornes

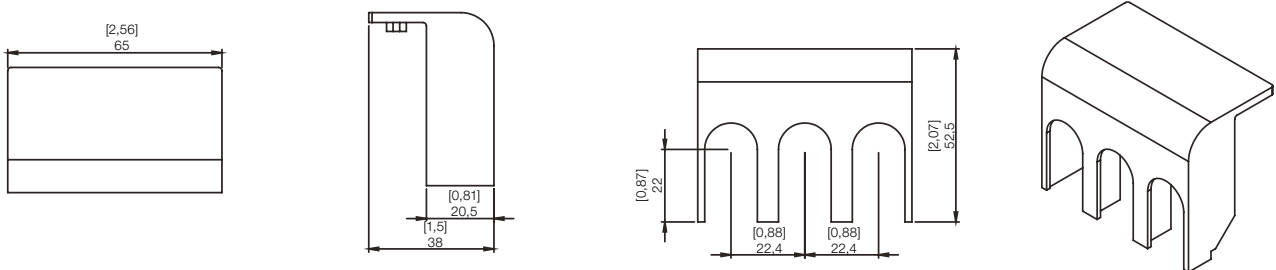
MSWTS-40B



MSWTS-80B-P



MSWTS-160B



*Dimensiones mm (in).

La solución Global en Máquinas Eléctricas, Automatización para Industria y Sistemas de Energía

WEG, uno de los mayores fabricantes mundiales de Motores Eléctricos con Calidad y Eficiencia reconocidas en diversos rubros industriales de todo el mundo, actúa también en los sectores de Energía, Transmisión y Distribución, Pinturas y en Automatización Industrial, donde produce y ofrece al mercado una amplia línea de componentes eléctricos para Comando y Protección de Motores y Protección de Circuitos Eléctricos.



Arranque y Protección de Motores

- Contactores Modulares hasta 800 A (AC3)
- Minicontactores hasta 22 A (AC3)
- Relés de Sobrecarga
- Guardamores hasta 100 A
- Arrancadores en Cajas (Termoplásticas o Metálica)
- Arrancadores personalizados para aplicaciones de OEM
- Relés de Sobrecarga

Protección de Circuitos Eléctricos

- Mini Interruptores hasta 100 A
- Interruptores en Caja Moldeada hasta 1600 A
- Interruptores Abiertos hasta 6300 A
- Fusibles D y NH gL-gG
- Fusibles NH aR (Para semiconductores)
- Interruptor-Seccionador hasta 160 A
- Interruptor-Seccionador Fusible hasta 630 A

Conexiones Eléctricas

- Bornes Tipo Tornillo
- Bornes Tipo Resorte
- Bornes para Fusibles
- Pletinas de Unión
- Identificadores para Bornes y Cables
- Sistema de Impresión

Condensadores

- Corrección del Factor de Potencia
- Iluminación
- Motor-run

Comando y Señalización

- Grado de Protección IP66
- Pulsadores Rasantes, Guarda Alta, Saliente o Hongo, Iluminados o non Iluminados
- Selectores con Perilla Corta o Longa, Iluminados o non Iluminados
- Botón de Emergencia (de Acuerdo EN 418)
- Bloques de Contacto con Sistema "Positive Break"
- Pulsadores Dobles
- Lámparas Piloto con Tecnología LED
- Items Personalizados

Relés Electrónicos

- Relés de Temporización, Monitoreo, Protección y Nivel
- Compacto, con 22,5 mm de ancho
- Indicación de status por LED

Relé Inteligente

- Sistema de Gestión de Motores Eléctricos en Baja Tensión
- Concepto Modular y Compacto
- Protección y Monitoreo Completo del Motor utilizando la medición de Corriente y Tensión
- Múltiplos modos de operación, incluyendo funciones de PLC
- Fácil cambio de comunicación via exclusivo sistema de gaveta (Módulos Modbus, DeviceNet, Profibus)
- Configuración y Programación a través de la Puerta USB
- Software de Programación WLP Grátis

Sucursales WEG en el Mundo

ALEMANIA

WEG GERMANY
Kerpen - North Rhine Westphalia
Teléfono: +49 2237 9291 0
info-de@weg.net
www.weg.net/de

ARGENTINA

WEG EQUIPAMIENTOS
ELECTRICOS
San Francisco - Cordoba
Teléfono: +54 3564 421 484
info-ar@weg.net
www.weg.net/ar

WEG PINTURAS - Pulverlux
Buenos Aires
Teléfono: +54 11 4299 8000
tintas@weg.net

AUSTRALIA

WEG AUSTRALIA
Victoria
Teléfono: +61 3 9765 4600
info-au@weg.net
www.weg.net/au

AUSTRIA

WATT DRIVE - WEG Group
Markt Piesting - Viena
Teléfono: +43 2633 404 0
[watt@wattdrive.com](http://www.wattdrive.com)
www.wattdrive.com

BÉLGICA

WEG BENELUX
Nivelles - Bélgica
Teléfono: +32 67 88 84 20
info-be@weg.net
www.weg.net/be

BRAZIL

WEG EQUIPAMENTOS ELÉTRICOS
Jaraguá do Sul - Santa Catarina
Teléfono: +55 47 3276-4002
info-br@weg.net
www.weg.net/br

CHILE

WEG CHILE
Santiago
Teléfono: +56 2 784 8900
info-cl@weg.net
www.weg.net/cl

CHINA

WEG NANTONG
Nantong - Jiangsu
Teléfono: +86 0513 8598 9333
info-cn@weg.net
www.weg.net/cn

COLOMBIA

WEG COLOMBIA
Bogotá
Teléfono: +57 1 416 0166
info-co@weg.net
www.weg.net/co

EMIRATOS ARABES UNIDOS

WEG MIDDLE EAST
Dubai
Teléfono: +971 4 813 0800
info-ae@weg.net
www.weg.net/ae

ESPAÑA

WEG IBERIA
Madrid
Teléfono: +34 91 655 30 08
info-es@weg.net
www.weg.net/es

EEUU

WEG ELECTRIC
Duluth - Georgia
Teléfono: +1 678 249 2000
info-us@weg.net
www.weg.net/us

ELECTRIC MACHINERY
WEG Group
Minneapolis - Minnesota
Teléfono: +1 612 378 8000
www.electricmachinery.com

FRANCIA

WEG FRANCE
Saint Quentin Fallavier - Lyon
Teléfono: +33 4 74 99 11 35
info-fr@weg.net
www.weg.net/fr

GHANA

ZEST ELECTRIC GHANA
WEG Group
Accra
Teléfono: +233 30 27 664 90
info@zestghana.com.gh
www.zestghana.com.gh

INDIA

WEG ELECTRIC INDIA
Bangalore - Karnataka
Teléfono: +91 80 4128 2007
info-in@weg.net
www.weg.net/in

WEG INDUSTRIES INDIA
Hosur - Tamil Nadu
Teléfono: +91 4344 301 501
info-in@weg.net
www.weg.net/in

ITALIA

WEG ITALIA
Cinisello Balsamo - Milano
Teléfono: +39 02 6129 3535
info-it@weg.net
www.weg.net/it

JAPON

WEG ELECTRIC MOTORS
JAPAN
Yokohama City - Kanagawa
Teléfono: +81 45 550 3030
info-jp@weg.net
www.weg.net/jp

MEXICO

WEG MEXICO
Huehuetoca
Teléfono: +52 55 5321 4231
info-mx@weg.net
www.weg.net/mx

VOLTRAN - WEG Group
Tizayuca - Hidalgo
Teléfono: +52 77 5350 9354
www.voltran.com.mx

PAISES BAJOS

WEG NETHERLANDS
Oldenzaal - Overijssel
Teléfono: +31 541 571 080
info-nl@weg.net
www.weg.net/nl

PERU

WEG PERU
Lima
Teléfono: +51 1 472 3204
info-pe@weg.net
www.weg.net/pe

PORTUGAL

WEG EURO
Maia - Porto
Teléfono: +351 22 9477705
info-pt@weg.net
www.weg.net/pt

RUSIA

WEG RUSSIA
Saint Petersburg
Teléfono: +7 812 363 2172
info-ru@weg.net
www.weg.net/ru

SINGAPUR

WEG SINGAPUR
Singapur
Teléfono: +65 68589081
info-sg@weg.net
www.weg.net/sg

SUDAFRICA

ZEST ELECTRIC MOTORS
WEG Group
Johannesburg
Teléfono: +27 11 723 6000
info@zest.co.za
www.zest.co.za

SUECIA

WEG SCANDINAVIA
Kungsbacka - Suecia
Teléfono: +46 300 73 400
info-se@weg.net
www.weg.net/se

REINO UNIDO

WEG ELECTRIC MOTORS U.K.
Worcestershire - Inglaterra
Teléfono: +44 1527 596 748
info-uk@weg.net
www.weg.net/uk

VENEZUELA

WEG INDUSTRIAS VENEZUELA
Valencia - Carabobo
Teléfono: +58 241 821 0582
info-ve@weg.net
www.weg.net/ve

Para los países donde no hay una operación WEG, encuentre el distribuidor local en www.weg.net.



Grupo WEG - Unidad Automatización
Jaraguá do Sul - SC - Brasil
Teléfono: +55 (47) 3276-4000
automacao@weg.net
www.weg.net

