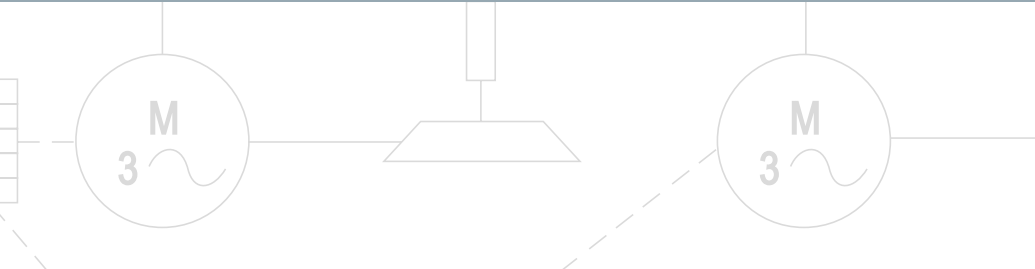
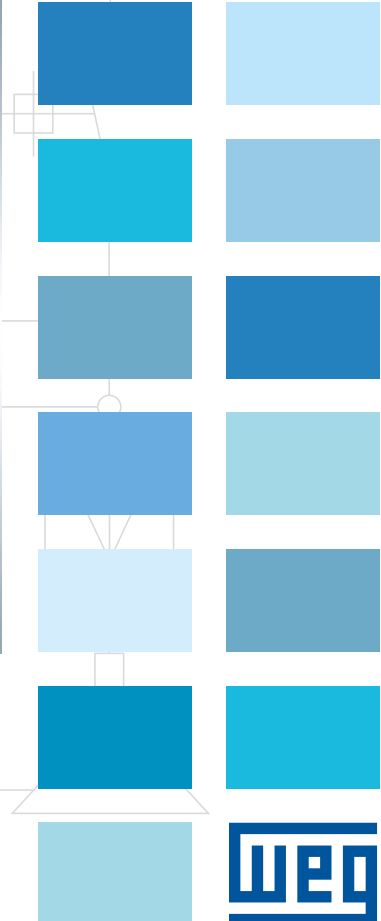
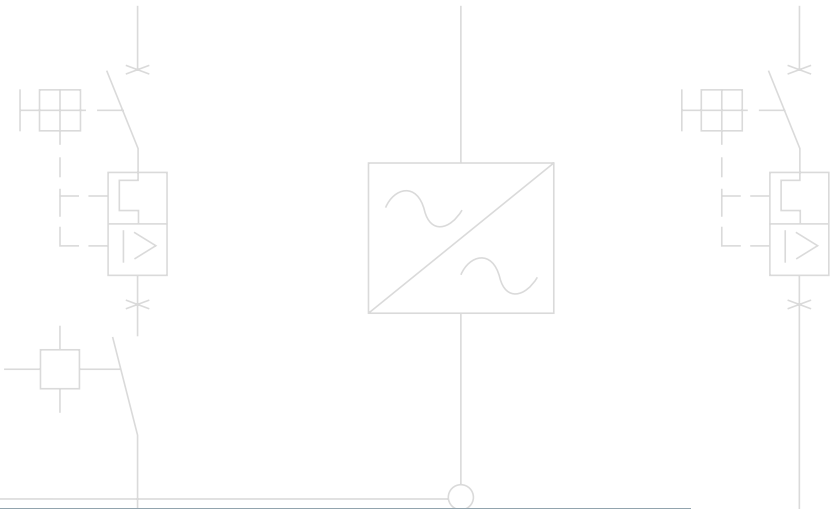


# ABW

## Interruptor Abierto





## Interruptor Abierto ABW

Destinados a la protección de circuitos eléctricos de alta potencia, los interruptores abiertos ABW son la última palabra en términos de tecnología y diseño.

Entre las principales características de línea, destaquense:

### Amplio rango de ajuste de corriente:

ABW16	640 hasta 1600 A
ABW20	800 hasta 2000 A
ABW25	1000 hasta 2500 A
ABW32	1280 hasta 3200 A
ABW40	1600 hasta 4000 A
ABW50	2000 hasta 5000 A
ABW63	2520 hasta 6300 A

### Alta capacidad de interrupción de cortocircuito, con $I_{cu} = 100\% I_{cu}$ en toda la línea

$I_{cu} = I_{cs} @ 500 / 480 / 460 V$	ABW16	65 kA
	ABW20	85 kA
	ABW25...32	85 kA
	ABW40...50	100 kA
	ABW63	120 kA

### Disponibles en dos versiones de instalación: FIJOS y EXTRAÍBLES



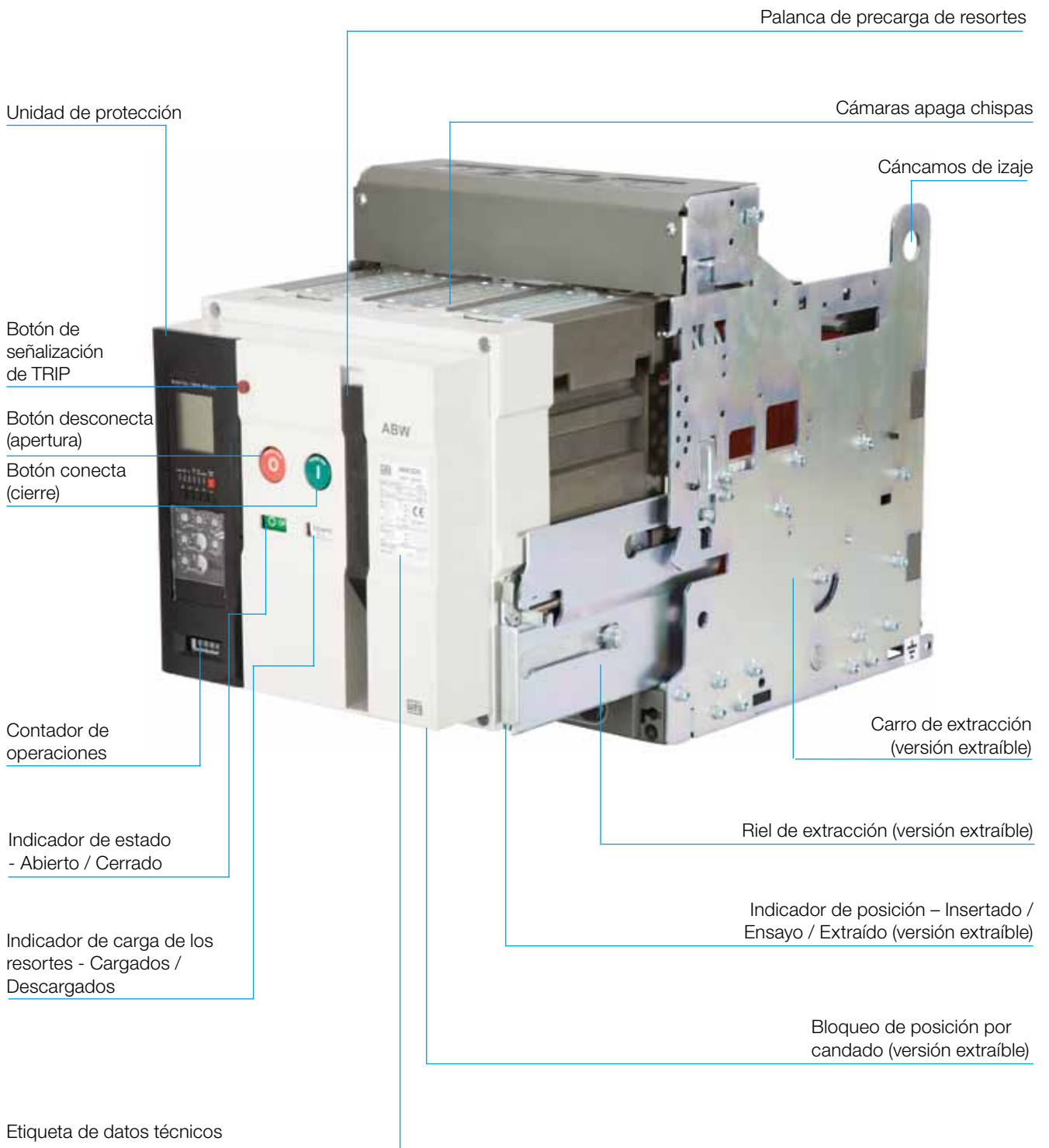
Unidades de protección electrónica, micro procesadas, con funciones LSIG y posibilidad de comunicación en red.



### Completa línea de accesorios



## Características Constructivas



## Datos técnicos

		ABW16	ABW20	ABW25	ABW32	ABW40	ABW50	ABW63
Corriente nominal máxima - In max. (A) (40 °C)		1600	2000	2500	3200	4000	5000	6300
Tensión nominal de operación - Ue (V)		690						
Tensión nominal de aislamiento - Ui (V)		1000						
Tensión de impulso - Uimp (kV)		12						
Frecuencia (Hz)		50 / 60						
Número de polos		3 y 4						
Versiones		Fijos - Extraíbles						
Unidades de protección		Electrónica						
Capacidad de interrupción de cortocircuito - Icu (kA)	220 / 380 / 415 V	65		85		100		120
	440 / 480 / 500 V	65		85		100		120
	600 / 690 V	50		85		85		100
Capacidad de interrupción de cortocircuito - Ics (kA)	220 / 380 / 415 V	65		85		100		120
	440 / 480 / 500 V	65		85		100		120
	600 / 690 V	50		85		85		100
Suportabilidad a cortocircuito - Icw (kA)	1 s	50		85		85		100
	2 s	42		75		75		90
	3 s	36		65		65		85
Capacidad asignada de cierre en cortocircuito (valor de pico) - Icm (kA)	220 / 380 / 415 V	143		187		220		264
	440 / 480 / 500 V	143		187		220		264
	600 / 690 V	105		187		187		220
Categoría de utilización		B						
Tiempo de operación (ms)	Apertura (máx.)	40						
	Cierre	80						
Vida mecánica (n° operaciones)	Sin mantenimiento	20000		15000		10000		10000
	Con mantenimiento	30000		20000		15000		15000
Vida eléctrica (n° operaciones)	Sin mantenimiento	5000		5000		2000		2000
	Con mantenimiento	10000		10000		5000		5000
Altitud (m)		≤ 2000 (1)						
Temperatura ambiente	Operación	-5...40 °C (2)						
	Almacenado	-20...60 °C						
Peso (kg)	Extraíble (3)	61		85		143		184
	Fijo	32		42		74		96
Terminales de conexión Extraíble / Fijo		Estándar						
		Horizontal	Estándar - Cambiar de posición				Opcional bajo consulta	
Dimensiones Alto x Ancho x Profundidad (mm)	3 P	Extraíble	430x334x424		430x412x424		460x629x449	460x785x449
		Fijo	320x354x328		320x432x328		380x649x363	380x805x363
	4 P	Extraíble	430x419x424		430x527x424		460x799x449	460x1015x449
		Fijo	320x439x328		320x547x328		380x819x363	380x1035x363

(1) Para instalaciones superiores a 2000 m, aplicar factores de corrección a los valores de tensión y corrientes nominales, conforme tabla abajo;

(2) Para temperatura ambiente superior a 40 °C, verificar los valores de las corrientes nominales máximas, conforme tabla abajo;

(3) Incluye carro de extracción.

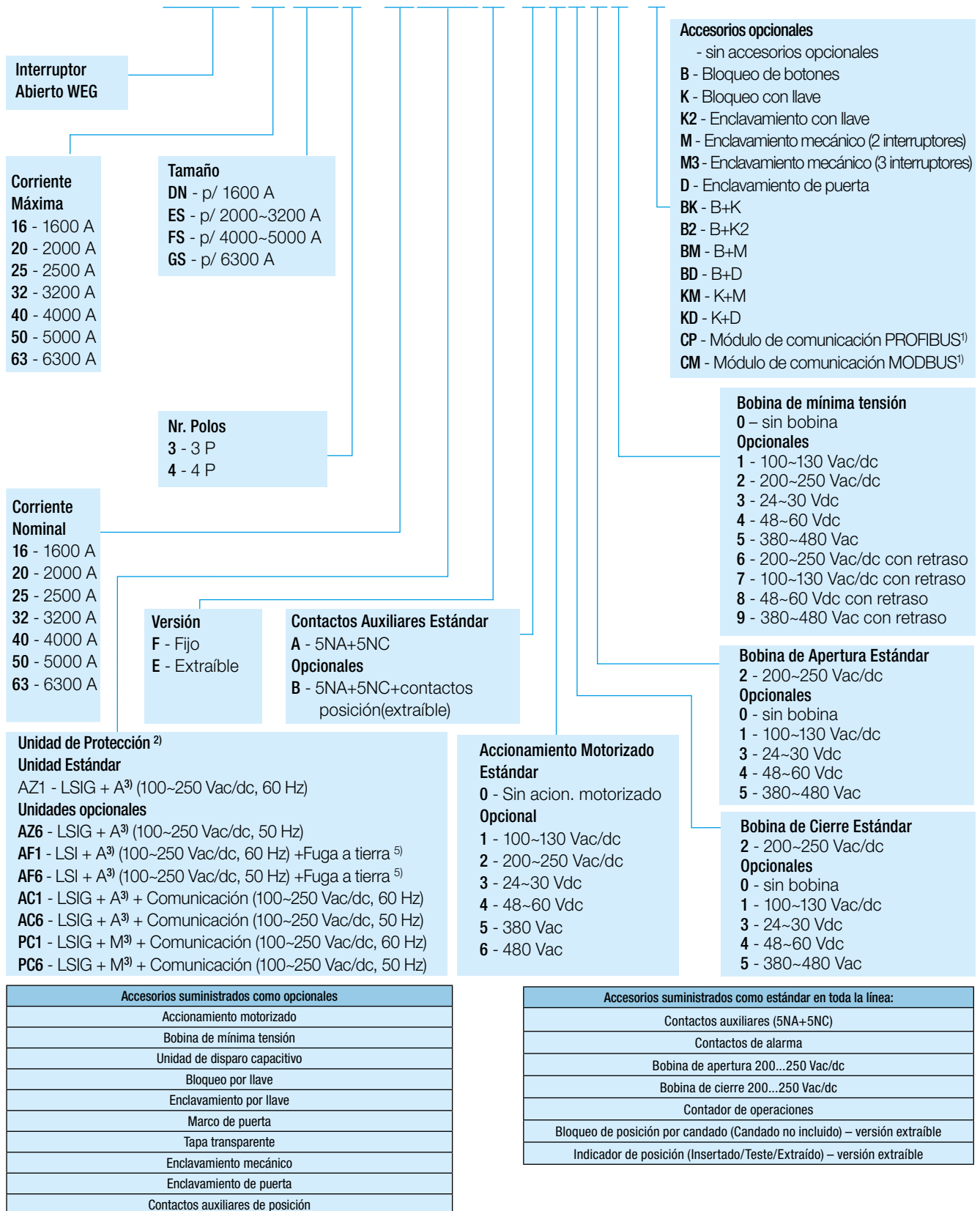
Altitud - h	Tensión nominal de operación	Tensión de Aislamiento	Factor de reducción de la corriente nominal
h ≤ 2000 m	690	1000	1,00
2000 < h ≤ 3000 m	590	900	0,99
3000 < h ≤ 4000 m	520	700	0,96
4000 < h ≤ 5000 m	460	600	0,94

Temperatura Ambiente	Terminal posición Horizontal						
	ABW16	ABW20	ABW25	ABW32	ABW40	ABW50	ABW63
40 °C	1600	2000	2500	3200	4000	5000	6300
45 °C	1600	2000	2500	3200	3900	5000	6300
50 °C	1600	2000	2500	3100	3800	4900	6200
55 °C	1550	2000	2400	3000	3700	4800	6100
60 °C	1500	2000	2300	2900	3600	4700	6000

Terminal posición Vertical						
ABW16	ABW20	ABW25	ABW32	ABW40	ABW50	ABW63
1600	2000	2500	3200	4000	5000	6300
1600	2000	2500	3200	3950	5000	6300
1600	2000	2500	3150	3850	4950	6250
1600	2000	2450	3050	3750	4850	6150
1550	2000	2350	2950	3650	4750	6050

## Codificación

# ABW16DN3-16AZ1F-A0220



Nota: 1) Solamente es posible utilización de Módulos de comunicación en interruptores que poseen unidades de disparo del tipo AC\_ o PC\_.

2) Para informaciones adicionales a respecto de las unidades de protección, verificar páginas 12, 13 y 14.

3) A - Medición de corriente

4) M - Medición de corriente, tensión, potencia y frecuencia

5) Para hacer la protección contra fuga a tierra, el transformador de corriente ABW-ZCT debe ser agregado (suministrado como accesorio), verificar en la página 9.

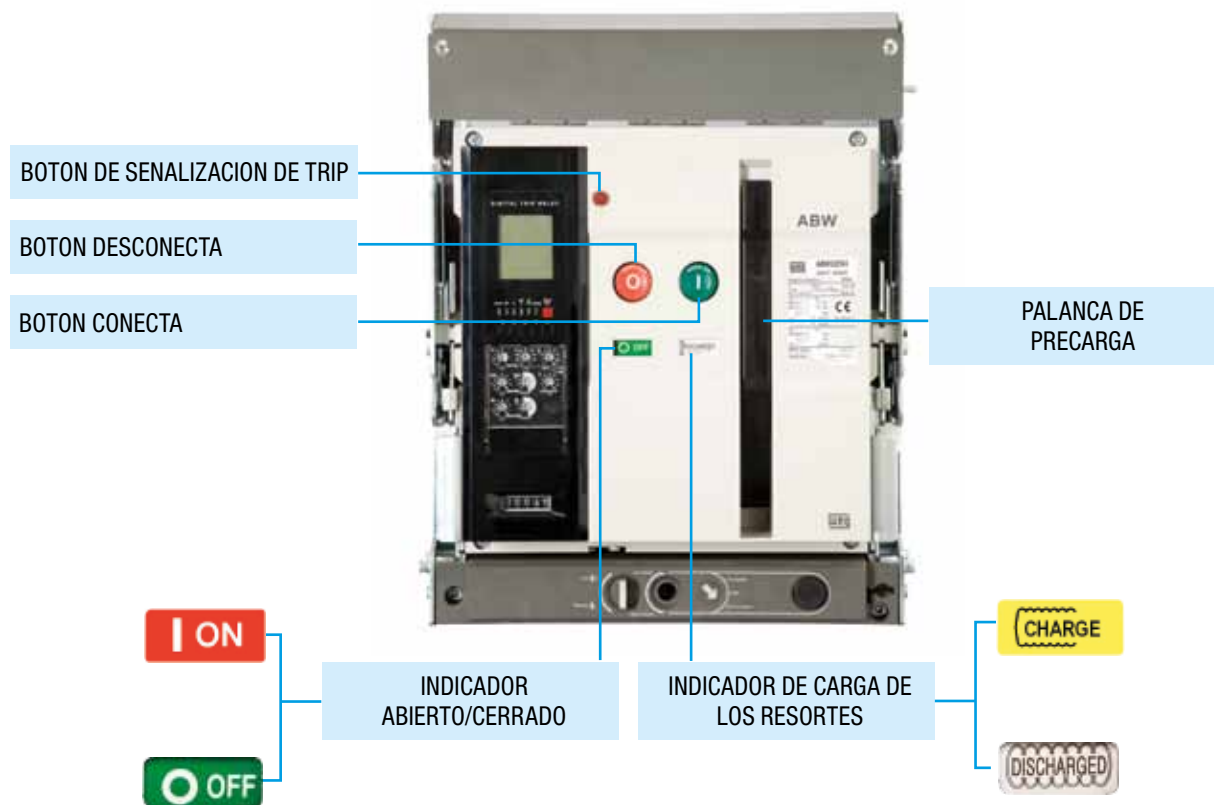
## Sistema de Operación

Los interruptores ABW operarán a través de un sistema de resortes, que pueden ser cargados manualmente, por medio de una palanca frontal o eléctricamente, a través de un motor (accionamiento motorizado suministrado como accesorio opcional).

La operación remota también es posible a través de las bobinas de cierre y apertura instaladas en la parte interna del interruptor. La bobina de cierre posee circuito electrónico "anti-bombeo" (antipumping), que previene encendidos sucesivos en un único comando.

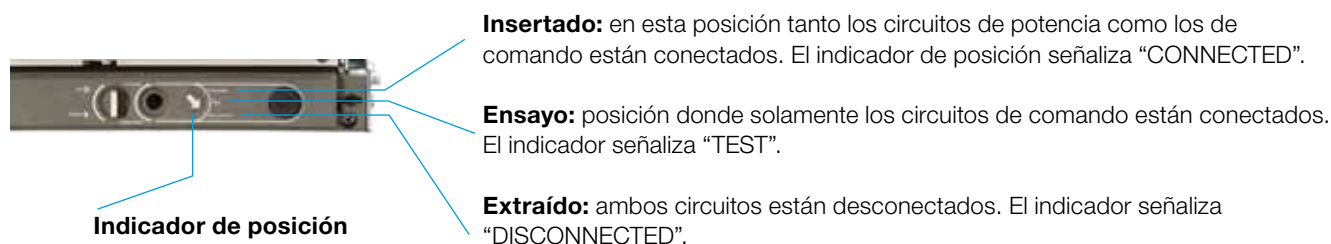
Con los resortes cargados (indicador de carga señalizando "CHARGED") el interruptor está listo para ser accionado localmente por los botones de Conecta y Desconecta.

Existe aún un indicador frontal del estado del interruptor: Conectado (ON) o Desconectado (OFF).



En relación a la versión de instalación, los interruptores pueden ser fijos o extraíbles, siendo esta última la indicada para aplicaciones donde la eventual sustitución o mantenimiento debe ser hecha en el menor tiempo posible.

En la versión extraíble, los interruptores pueden ser ubicados en tres posiciones dentro del cajón de extracción:



## Accesorios

### Contactos Auxiliares

Indican el estado del interruptor - Conectado o Desconectado. Suministrados como estándar en todos los interruptores.

Configuración	Tensión de operación	5NA + 5NC	
		Carga Resistiva	Carga Inductiva
Capacidad de conmutación (A)	125 Vac	10	6
	250 Vac	10	6
	460 Vac	5	6
	30 Vdc	10	6
	125 Vdc	0,6	0,6
	250 Vdc	0,3	0,3

### Contactos de Alarma

Estos contactos están incorporados en las unidades de protección e indican la ocurrencia de disparo por cualquiera de las funciones de protección.

Configuración	2NA (genéricos) + 4NA (individuales)	
Capacidad de conmutación (A)	250 Vac	5
	380 Vac	3
	30 Vdc	5
	125 Vdc	1
Niveles mínimos de aplicación		5 Vdc / 10 mA

### Bobina de Cierre



Esta bobina permite conectar el interruptor por medio de comando eléctrico. Sin embargo, los resortes del mecanismo de operación deben estar cargados. Es suministrado como estándar en todos los interruptores.

Tensión de operación	Referencia	Consumo (VA o W)		
Rango de tensión	0,75...1,1 x Un	-	Energización	Régimen
	110~130 Vac/dc	ABW-BF E10	200	5
	200~250 Vac/dc	ABW-BF E12		
	24~30 Vdc	ABW-BF C34		
	380~480 Vac	ABW-BF E55		
	48~60 Vdc	ABW-BF E27		
Tiempo de cierre (ms)	≤ 80			
Característica "Anti-pumping"	Si, a través de circuito electrónico			
Tiempo mínimo de alimentación para operación (ms)	200			

### Bobina de Apertura



Esta bobina permite desconectar el interruptor por medio de comando eléctrico. Suministrada como estándar en todos los interruptores.

Tensión de operación	Referencia	Consumo (VA o W)		
Rango de tensión	0,60...1,1 x Un	-	Energización	Régimen
	110~130 Vac/dc	ABW-BA E10	200	5
	200~250 Vac/dc	ABW-BA E12		
	24~30 Vdc	ABW-BA C34		
	380~480 Vac	ABW-BA E55		
	48~60 Vdc	ABW-BA E27		
Tiempo de apertura (ms)	≤ 40			

## Accesorios

### Accionamiento Motorizado



El accionamiento motorizado es utilizado para precarga automática de los resortes del mecanismo de operación del interruptor. Su operación se inicia inmediatamente después de la apertura del interruptor y al final de este proceso, un contacto auxiliar indica que los resortes están cargados. Así mismo, con el accionamiento motorizado instalado, aún es posible cargar los resortes en forma manual a través de la palanca de precarga frontal.

Referencia	ABW-AM E10	ABW-AM E27	ABW-AM E12	ABW-AM C34	ABW-AM D33	ABW-AM D74
Tensión de operación	110~130 Vca/cc	48~60 Vdc	200~250 Vca/ac	24~30 Vcc	380 Vac	440~480 Vca
Corriente Nominal (A)	1	3	0,5	5	0,3	0,3
Corriente de arranque (A)	5 x Corriente Nominal					
Revolución do Motor (rpm)	1500~1900 rpm					
Tiempo de operación para cargar los resortes (s)	≤ 5					

### Contacto auxiliar de indicación de resortes cargados

Suministrado como parte del accionamiento motorizado. Este contacto envía un señal cuando el resorte estuvier cargado. Posee 2 contactos abiertos siendo que uno es utilizado para comunicación en general y el otro es utilizado para indicación de los resortes cargados.

### Bobina de mínima tensión



Desconecta automáticamente el interruptor en casos de caída de tensión o falta de alimentación de comando.

Tensión de Operación	0,65...0,85 x Un
Tensión de Desoperación	0,4...0,6 x Un
Tiempo de actuación (instantánea)	≤50 ms

Tensión de Operación	Consumo (VA o W)		Referencia
	Energización	Régimen	
110~130 Vac/dc	200	5	ABW-UVT E10
200~250 Vac/dc			ABW-UVT E12
380~480 Vac			ABW-UVT E55
24~30 Vdc			ABW-UVT C34
48~60 Vdc			ABW-UVT E27

### Módulo de retraso para bobina de mínima tensión



Retrasa la desconexión del interruptor que posee bobina de mínima tensión, después de recibir el señal de mínima tensión de la red de alimentación.

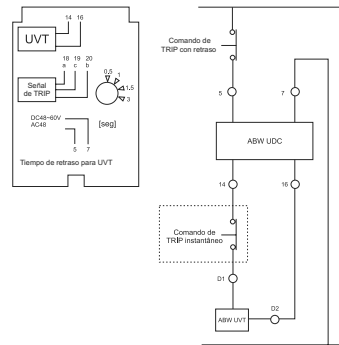
Tensión de Operación	0,65...0,85 x Un
Tensión de Desoperación	0,4...0,6 x Un

Tensión de operación	Consumo (VA o W)		Tiempo de retraso (s)	Referencia
	Energización	Régimen		
110~130 Vac/dc	200	5	0,5 - 1 - 1,5 - 3	ABW-UDC E10
200~250 Vac/dc				ABW-UDC E12
380~480 Vac				ABW-UDC E55
48~60 Vdc				ABW-UDC E27



## Accessories

### Diagrama de conexión - Versión con retardo



### Transformador de corriente para protección de fuga a tierra



El transformador de corriente ABW-ZCT debe ser conectado en el ABW (unidad de protección AF) para hacer la medición y protección del circuito contra fuga a tierra.



Interruptores	Diámetro	Referencia
ABW16...63	120 mm	ABW-ZCT-120
ABW16...63	200 mm	ABW-ZCT-200

### Contactos auxiliares de posición



Permite la indicación remota de la posición del interruptor dentro del cajón de extracción.

Interruptores	Referencia
ABW 16...63 (Extraíbles)	ABW-PS4

Configuración		2 NA para posición INSERTADO 1 NA para posición ENSAYO 1 NA para posición EXTRAÍDO		
Condición del ABW		Extraído		Insertado
Posición del ABW		Extraído	Ensayo	Insertado
Operación del contacto	CL - C (insertado)	OFF	OFF	ON
	CL - T (ensayo)	OFF	ON	OFF
	CL - D (extraído)	ON	OFF	OFF
Capacidad de conmutación (A)	Tensión	Carga Resistiva	Carga Inductiva	
	125 Vac	10	10	
	250 Vac	10	10	
	460 Vac	5	2,5	
	30 Vdc	10	10	
	125 Vdc	10	10	
250 Vdc	3	1,5		

## Accesorios

### Enclavamiento por llave

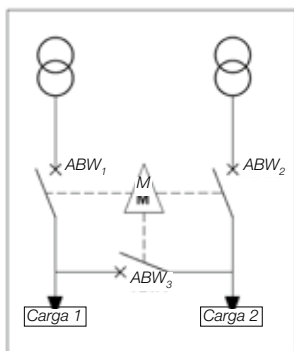
Permite bloquear el interruptor en la posición desconectado.

Interruptores	Referencia
ABW16...63	ABW-BK1

### Enclavamiento por llave

Para enclavamiento de 3 interruptores de acuerdo con la siguiente configuración:

Interruptores	Referencia
ABW16...63	ABW-IK2



■	Liberado
■	Bloqueado

ABW (1)	ABW (2)	ABW (3)	Status	
			Carga 1	Carga 2
■	■	■	OFF	OFF
■	■	■	OFF	ON
■	■	■	ON	OFF
■	■	■	ON	ON
■	■	■	OFF	OFF
■	■	■	OFF	ON
■	■	■	ON	OFF

### Terminales

Los terminales pueden armados en las posiciones vertical o horizontal para los interruptores ABW16...32. Para los interruptores ABW40...63 los terminales verticales son suministrados bajo consulta en conjuntos de 3 piezas.

### Unidad de disparo capacitivo

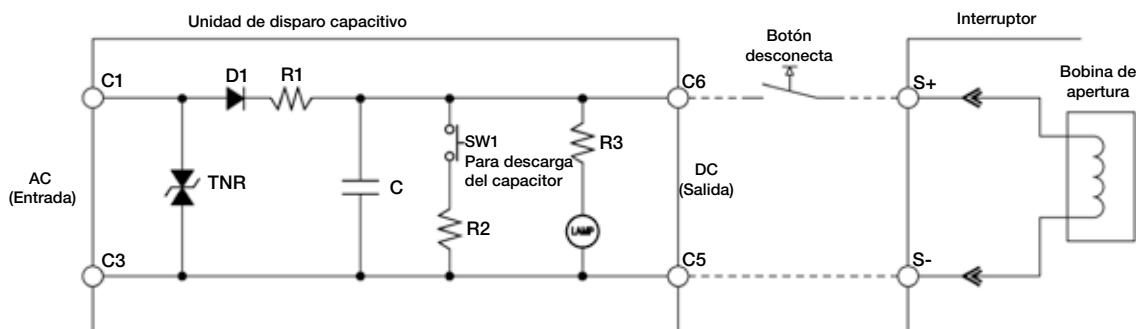


Este dispositivo mantiene la posibilidad de desconexión del interruptor por comando eléctrico en caso de falta de tensión de comando.

Su actuación se produce por medio de la descarga de un capacitor sobre la bobina de apertura, siendo esto posible dentro de los periodos indicados en la tabla siguiente. Posee lámpara de señalización de carga del capacitor y un botón que permite descargarlo. Su instalación es apta para montaje en puerta de tablero.

Características	Especificación	
	ABW-CTD D58	ABW-CTD D64
Referencia	ABW-CTD D58	ABW-CTD D64
Alimentación (Vac)	100...110	200...220
Tensión de operación	0,85...1,1 x Un	
Frecuencia (Hz)	50/60	
Tiempo de cargamiento (s)	≤ 5	
Tiempo de operación (m)	3	2

### Diagrama de conexión



## Accesorios

### Marco de puerta

Marco de terminación para puerta del tablero.



	Interruptores	Modelo	Referencias
	ABW16...63	Fijo	ABW-DFF
	ABW16...63	Extraíble	ABW-DFE
Grado de Protección	IP 3x		

### Tapa Transparente

Permite la visualización del interruptor sin necesidad de apertura de la puerta del tablero. Puede ser abierto o cerrado con el ABW en cualquier posición, extraído, en ensayo o insertado.



	Interruptores	Referencias
	ABW16...63	ABW-DC
Grado de Protección	IP 5x	

### Enclavamiento Mecánico

Imposibilita, por medio de cables flexibles, que dos interruptores sean conectados simultáneamente. Suministrado para operación con 2 o 3 interruptores.



	Interruptores	Cantidad	Referencia
	ABW16,40 y 50	2	ABW-IM1
	ABW20,25,32 y 63	2	ABW-IM2
	ABW16,40 y 50	3	ABW-IM3
	ABW20,25,32 y 63	3	ABW-IM4
Ancho de los cables (m)	1,6		

### Enclavamiento de puerta

Bloquea la apertura de la puerta del panel cuando el interruptor está conectado.



	Interruptores	Referencia
	ABW16...63	ABW-DI
Ancho de los cables (m)	1,6	

### Módulos de Comunicación

El módulo de comunicación posee un conjunto de entradas/salidas que permiten maniobrar el interruptor remotamente. Todos los interruptores ABW con opción de comunicación en red (unidades de protección del tipo AC o PC) permiten que el usuario verifique el estado del interruptor a través de la red Modbus, todavía para maniobrar el interruptor el módulo de comunicación ABW-CM es necesario.

Para comunicación en red Profibus-DP es necesario utilizar el módulo de comunicación ABW-CP, que permite al usuario verificar el estado del interruptor y hacer maniobras. Solamente es posible comunicación PROFIBUS en los interruptores con opción de comunicación en red (unidades de protección del tipo AC o PC).

O módulo de comunicación puede ser instalado en el cajón de extracción del interruptor (versión extraíble) o en riel DIN.



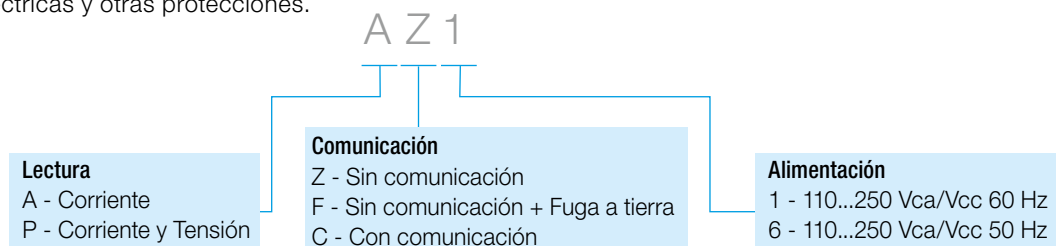
Interruptores	Referencia	Comunicación
ABW16...63	ABW-CM	MODBUS
ABW_16...63	ABW-CP	PROFIBUS

## Accesorios

### Unidades de Protección

En los interruptores abiertos ABW, la protección contra sobrecorrientes se realiza a través de las unidades de protección electrónicas ABW-OCR. La unidad ABW-OCR AZ1 es suministrada como estándar en los interruptores ABW16...63, y ofrece las funciones de protección contra sobrecarga (L), cortocircuito temporizado (S), cortocircuito instantáneo (I), falla a tierra (G) y opción de fuga a tierra (necesita de TC externo suministrado como accesorio opcional) ajustadas a través de selectores frontales.

Otras unidades de protección son suministradas como opcionales, posibilitando también la comunicación en red, mediciones eléctricas y otras protecciones.



Tipo de la Unidad de Protección		AZ	AF	AC	PC
Para interruptores		ABW16...63	ABW16...63	ABW16...63	ABW16...63
Tensión de alimentación *		110...250 Vac/dc	110...250 Vac/dc	110...250 Vac/dc	110...250 Vac/dc
Consumo		5 VA	5 VA	5 VA	5 VA
Frecuencia de red	1	60 Hz	60 Hz	60 Hz	60 Hz
	6	50 Hz	50 Hz	50 Hz	50 Hz
Funciones de Protección	L - Sobrecarga	■	■	■	■
	S - Cortocircuito (temporizado)	■	■	■	■
	I - Cortocircuito (instantáneo)	■	■	■	■
	G - Falla a tierra	■	■	■	■
	Fuga a tierra (necesidad de TC externo - bajo consulta)	-	■	-	-
	ZSI - Protección coordinada	■	■	■	■
	Mínima y máxima corriente	-	-	-	■
	Frecuencia fuera del rango	-	-	-	■
	Desbalanceo (corriente y tensión)	-	-	-	■
	Pre alarma de disparo	-	-	-	■
Discriminación / Indicación del motivo del disparo	■ (LEDs / cont. aux.)	■ (LEDs / cont. aux.)	■ (LEDs / cont. aux.)	■ (LEDs / cont. aux.)	
Mediciones	Corriente (R / S / T / N)	■	■	■	■
	RMS	-	-	-	■
	Potencias (P,Q,S) y Factor potencia (3 fases)	-	-	-	■
	Frecuencia	-	-	-	■
Registro de fallas	Posibilidad de registros	■	■	■	■
	Nº de registros almacenados	10	10	10	256
	Cronología de las fallas	■	■	■	■
	Información del valor de la corriente de falla	■	■	■	■
	Información del tiempo de actuación	■	■	■	■
	Registro de eventos	-	-	-	256
Salidas digitales		3 Fijas	3 Fijas	3 Fijas	3 Programables
Programación	Selectores de ajuste frontales (knobs)	■	■	■	■
	Pantalla+teclas de navegación	■	■	■	■
	Contraseña de programación	■	■	■	■
Posibilidad de comunicación en red	Puerta	-	-	RS485	RS485
	Protocolo ModBus (monitoreo y medición)	-	-	■	■
	Protocolo ModBus (monitoreo, medición y maniobras)	-	-	con módulo ABW-CM	con módulo ABW-CM
	Protocolo ProfiBus (monitoreo, medición y maniobras)	-	-	con módulo ABW-CP	con módulo ABW-CP
	Velocidad de Transmisión	-	-	9600 bps, 19200 bps, 38400 bps	9600 bps, 19200 bps, 38400 bps

\* Unidad de protección posee auto alimentación cuando  $I > 20\%$  In. Para comunicación es obligatoria la alimentación externa.

■ = Disponible  
- = No disponible

# Unidad de Protección

## Tipo A

### Características Técnicas

La unidad de protección ABW-OCRAZ1 posee características que atienden a los requisitos de la mayoría de los sistemas y aplicaciones. Es suministrada como estándar en los interruptores ABW16...63.

- Protecciones L, S, I y G
- 3 salidas digitales fijas para indicar alarma de las protecciones
- Registro cronológico de hasta 10 fallas
- Protección coordinada por el ZSI (Zonas de enclavamiento)

### Pantalla

En su pantalla inicial, indica los valores de las corrientes instantáneas por fase. Posibilita también la consulta a otras informaciones, disponibles a través de otros menús.

### LEDs de Señalización

LED	Função
Alarm	Alarma sobrecorriente - Encendido en 90% I <sub>r</sub> y parpadeando en 105% I <sub>r</sub>
SP	Indicación de la protección de la unidad de protección y teste de la batería
I <sub>r</sub>	Indicación de disparo por sobrecarga (L)
I <sub>sd</sub> /I <sub>i</sub>	Indicación de disparo cortocircuito temporizado (S) o instantáneo (I)
I <sub>g</sub>	Indicación de disparo de falla a tierra (G)
Comm	Indicación del status de la comunicación (opcional)



Selectores de ajuste de las funciones de protección

### Teclas de navegación

Utilizadas para navegación entre los varios menús disponibles

Tecla	Función
	Menú
	Movimenta el cursor o valor para los lados
	Movimiento del cursor para arriba / agrega valor
	Movimiento del cursor para abajo / disminuye valor
	Enter
	Reset de la falla / cierra Menú

Unidad protección	Parámetro	Función/Rangos de Ajuste
AZ AC	I <sub>u</sub>	Ajuste de la corriente de sobrecarga (0,5-0,6-0,7-0,8-0,9-1,0) x I <sub>n</sub>
	I <sub>r</sub>	Ajuste de la corriente de sobrecarga (función L) (0,8-0,83-0,85-0,88-0,89-0,9-0,93-0,95-0,98-1,0) x I <sub>u</sub>
	t <sub>r</sub>	Tiempo de retardo de la corriente I <sub>r</sub> (0,5-1-2-4-8-12-16-20-OFF) s @ 6xI <sub>r</sub>
	I <sub>sd</sub>	Corriente de disparo por cortocircuito temporizado (Función de protección S) (1,5-2-3-4-5-6-7-8-9-10-OFF) x I <sub>r</sub>
	t <sub>sd</sub>	Tiempo de retardo de la corriente I <sub>sd</sub> I <sup>2</sup> t OFF (0,05-0,1-0,2-0,3-0,4) s I <sup>2</sup> t ON (0,1-0,2-0,3-0,4) s
	I <sub>i</sub>	Corriente de disparo por cortocircuito instantáneo (Función de protección I) (2-3-4-6-8-10-12-15-OFF) x I <sub>n</sub>
	I <sub>g</sub>	Ground fault current setting (function G) (0,2-0,3-0,4-0,5-0,6-0,7-0,8-1-OFF) x I <sub>n</sub>
	t <sub>g</sub>	Ground fault time delay I <sup>2</sup> t OFF (0,05-0,1-0,2-0,3-0,4) s / I <sup>2</sup> t ON (0,1-0,2-0,3-0,4) s
AF	I <sub>g</sub>	Corriente de ajuste de Fuga a tierra (0,5-1-2-3-5-10-20-30-OFF) (A)
	t <sub>g</sub>	Tiempo de ajuste de Fuga a tierra (140-230-350-800-950) ms

# Unidad de Protección

## Tipo P

### Características Técnicas

Esta unidad fue desarrollada para atender a las aplicaciones y sistemas eléctricos que poseen elevados requisitos técnicos. Suministrada de manera opcional para los interruptores ABW16...63, juntamente con el módulo de medición de tensión.

- Funciones de Protección L, S, I y G
- Protecciones contra Mínima y Máxima Corriente, Mínima y Máxima Tensión, Desbalance de Corriente y Frecuencia fuera del rango
- Registro cronológico de hasta 256 fallas
- Registro cronológico de hasta 256 eventos elegidos por el usuario
- Protección coordinada por el ZSI (Zonas de enclavamiento)
- Mediciones de corriente / Ángulo de las fases / Tensión / Potencia / Frecuencia / Factor de Potencia / otras

### Pantalla





En su pantalla inicial, indica los valores de las corrientes instantáneas por fase. Posibilita también la consulta a otras informaciones, disponibles a través de otros menús.

### LEDs de Señalización

LED	Función
Alarm	Indicación de Pre Alarma de Sobrecarga
SP	Indicación de la protección de la unidad de protección y teste de la batería.
Ir	Indicación de disparo por sobrecarga (L)
Isd/li	Indicación de disparo cortocircuito temporizado (S) o instantáneo (I)
Ig	Indicación de disparo de falla a tierra (G)
Comm	Indicación del status de la comunicación (opcional)

### Teclas de navegación

Utilizadas para navegación entre los varios menús disponibles

Tecla	Función
	Menú
	Movimenta el cursor o valor para los lados
	Movimiento del cursor para arriba / agrega valor
	Movimiento del cursor para abajo / disminuye valor
	Enter
	Reset de la falla / cierra menú

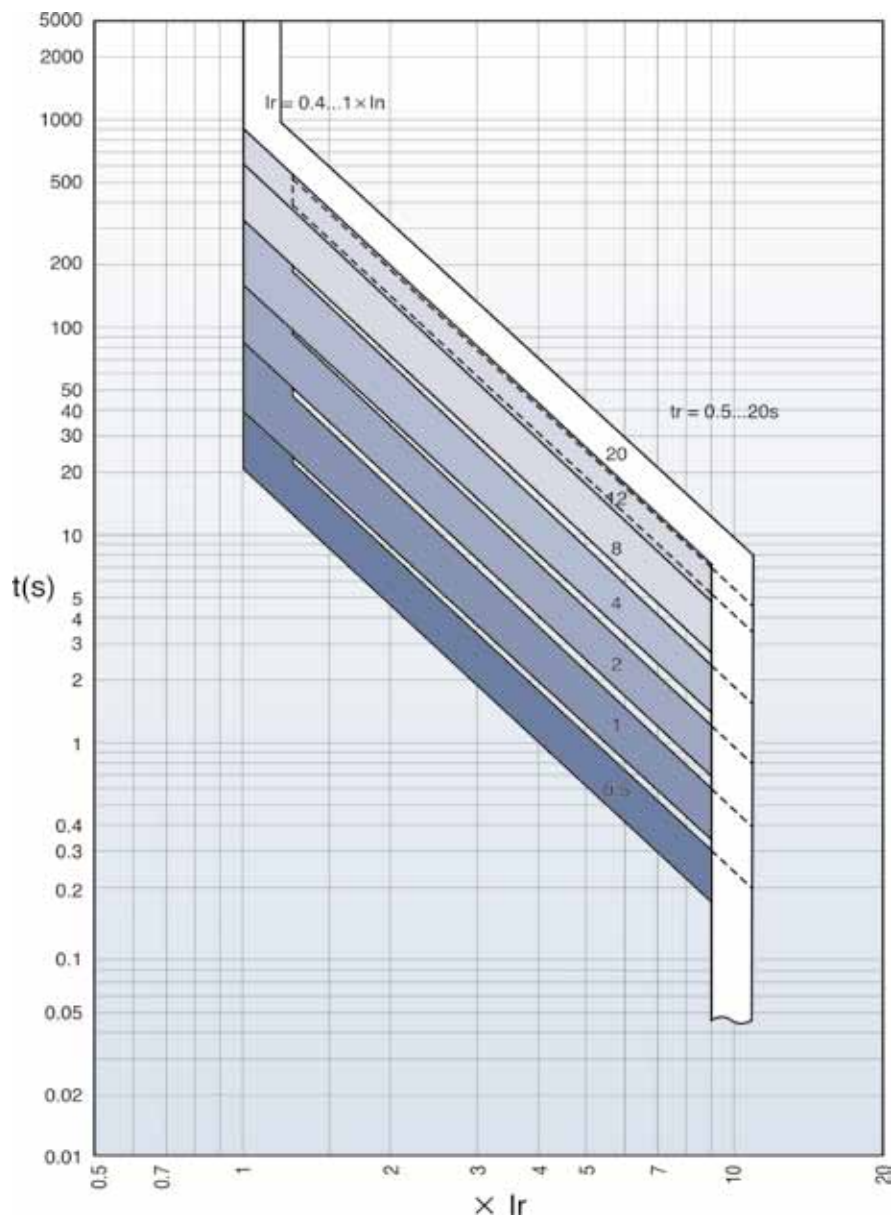


Selectores de ajuste de las funciones de protección

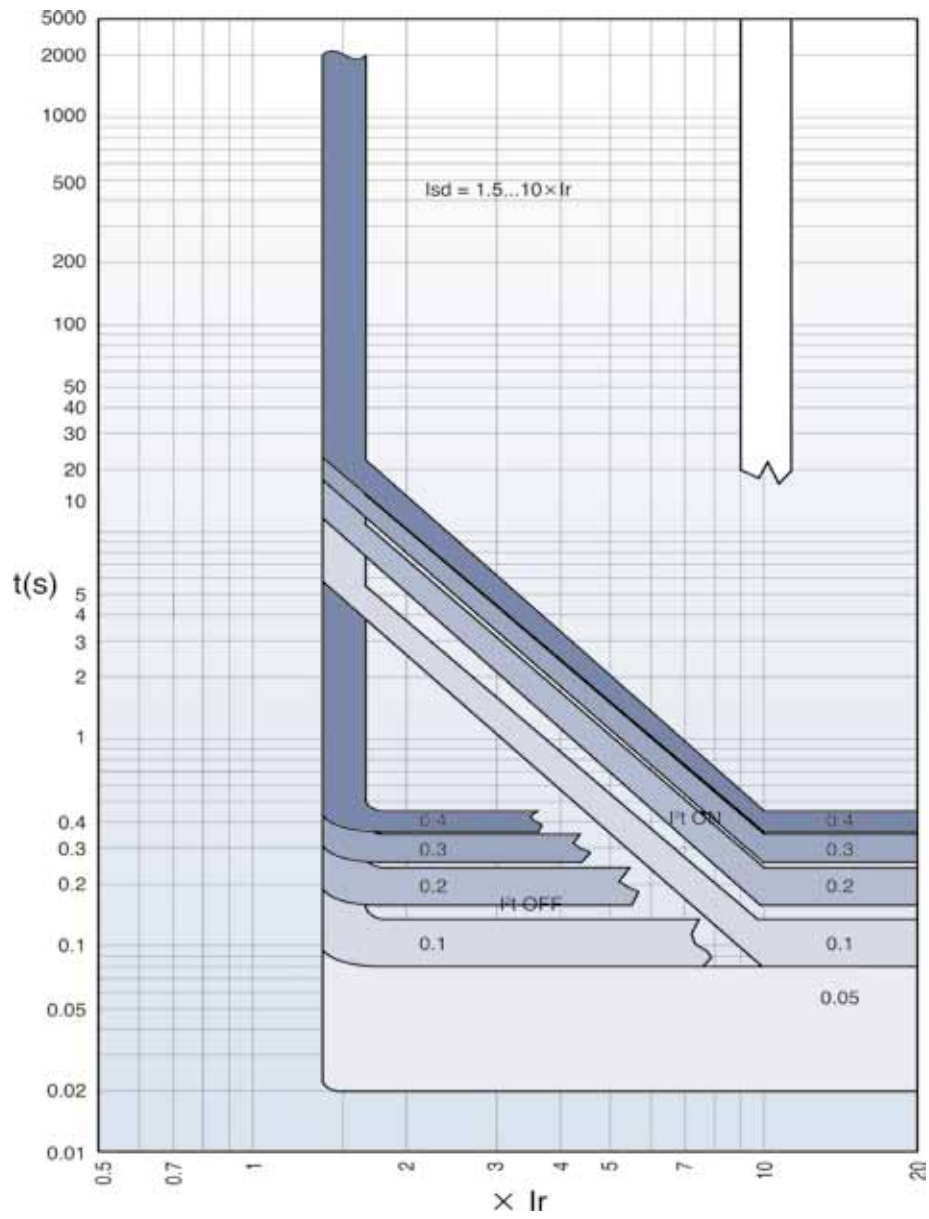
Parámetro	Función/Rangos de Ajuste
Ir	Ajuste de la corriente de sobrecarga (función L) (0,8-0,83-0,85-0,88-0,89-0,9-0,93-0,95-0,98-1,0) x Iu
tr	Tiempo de retardo de la corriente (0,5-1-2-4-8-12-16-20-OFF) s @ 6xIr
Isd	Corriente de disparo por cortocircuito temporizado (Función de protección S) (1,5-2-3-4-5-6-7-8-9-10-OFF) x Ir
tsd	Tiempo de retardo de la corriente Isd I <sup>2</sup> t OFF (0,05-0,1-0,2-0,3-0,4) s I <sup>2</sup> t ON (0,1-0,2-0,3-0,4) s
li	Corriente de disparo por cortocircuito instantáneo (Función de protección I) (2-3-4-6-8-10-12-15-OFF) x In
Ig	Corriente de detección de falla a tierra (Función de protección G) (0,2-0,3-0,4-0,5-0,6-0,7-0,8-1-OFF) x In
tg	I <sup>2</sup> t OFF (0,05-0,1-0,2-0,3-0,4) s I <sup>2</sup> t ON (0,1-0,2-0,3-0,4) s

# Curvas

## Función de protección L - Ajuste de Sobrecarga - $I_r$ y $t_r$

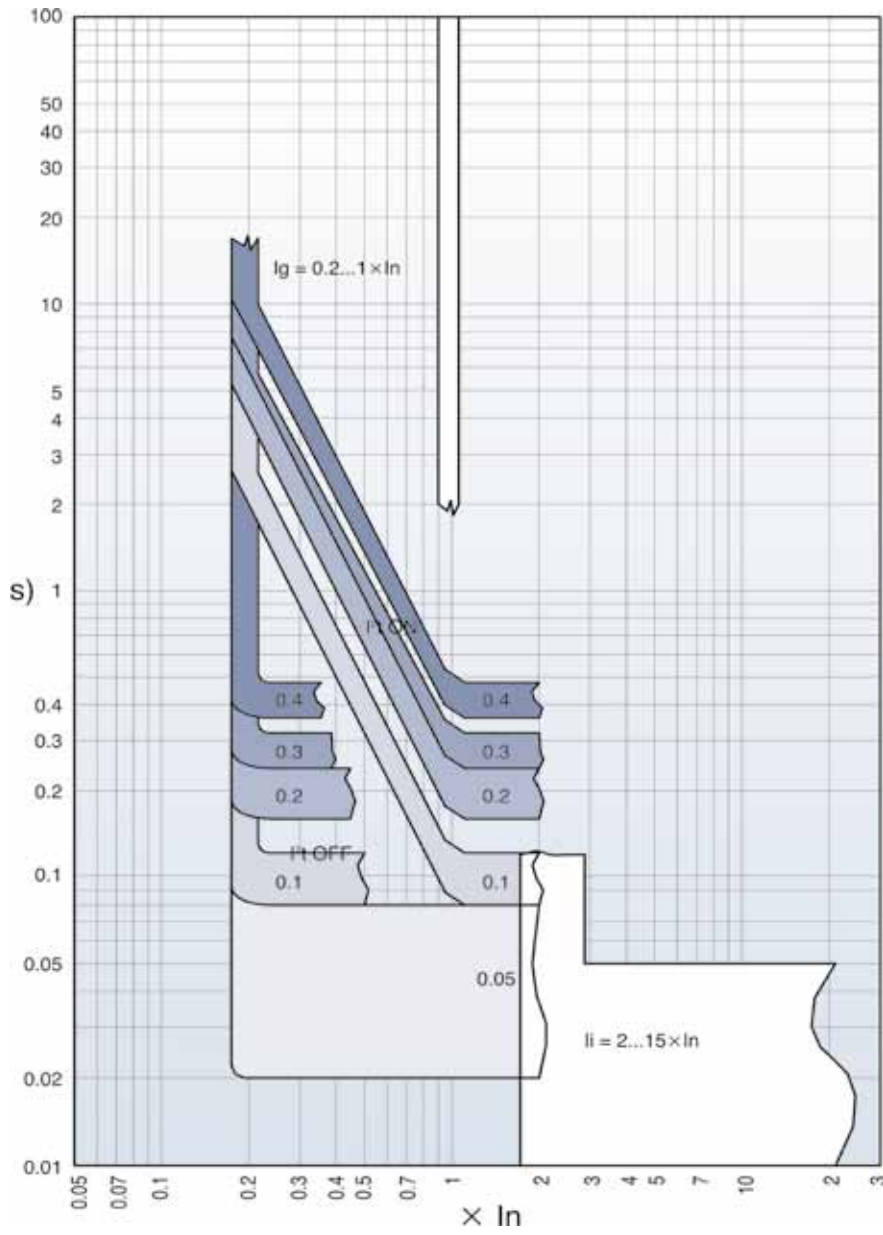


### Función de protección S - Ajuste de Cortocircuito Temporizado - Isd y tsd

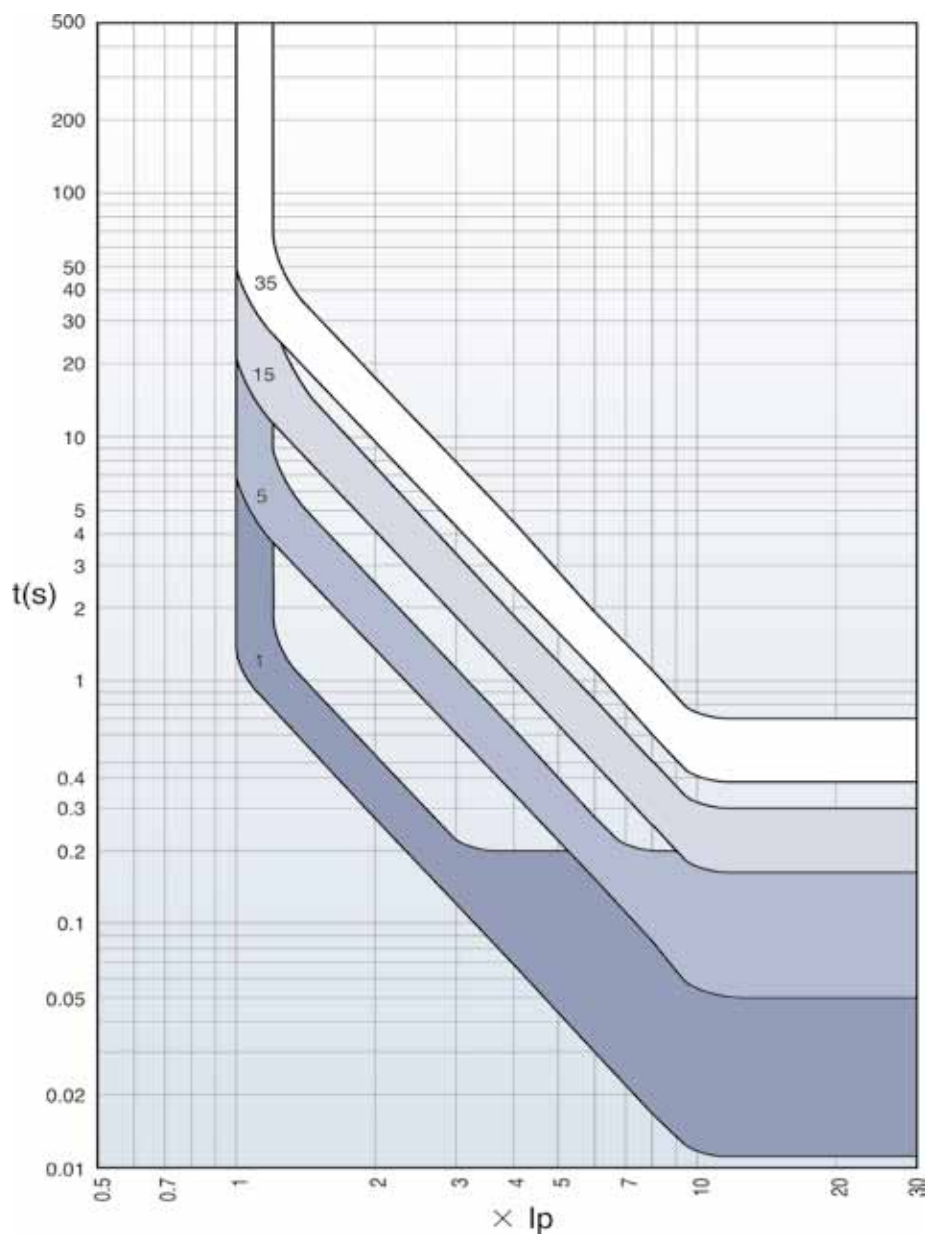




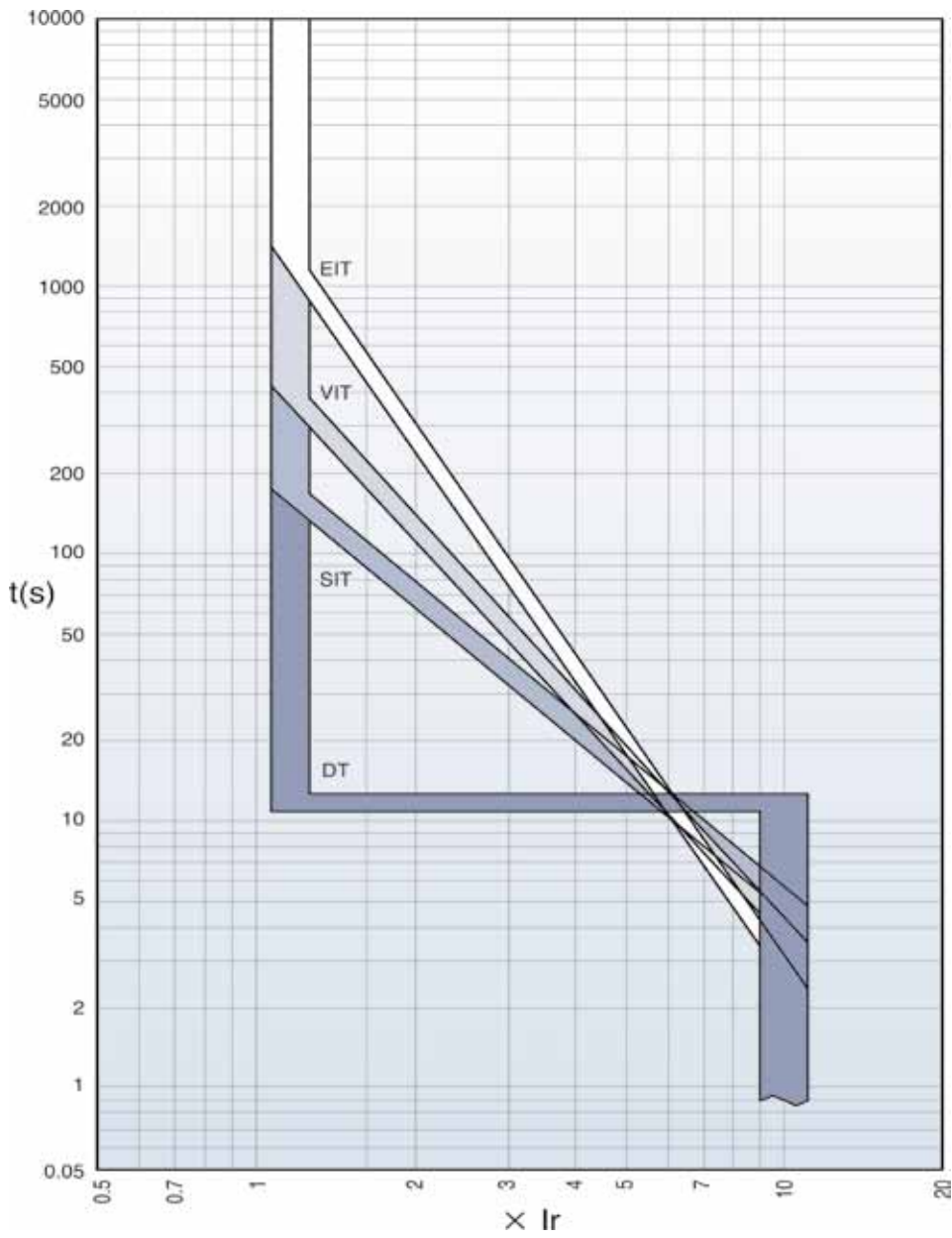
**Función de protección I - Ajuste de Cortocircuito Instantáneo -  $I_i$**   
**Función de protección G - Ajuste de Falla a Tierra -  $I_g$  y  $t_g$**



**Curva de Indicación de Pré Alarma**  
(solamente disponible en la unidad de protección tipo P)

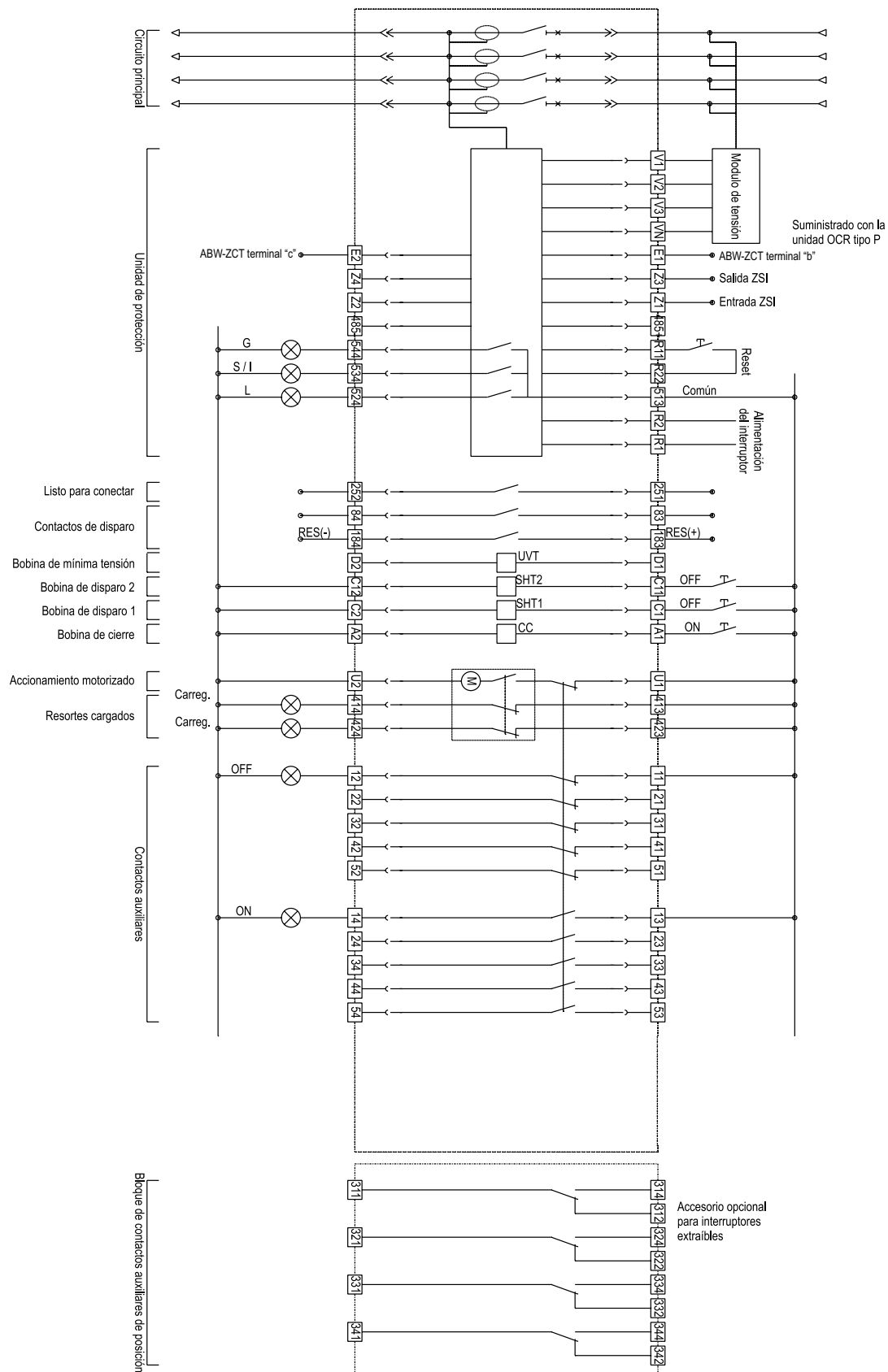


**Ajuste de Curva Característica de Corriente x Tiempo  
(solamente disponible en la unidad de protección tipo P)**



# ABW – OCRAZ1

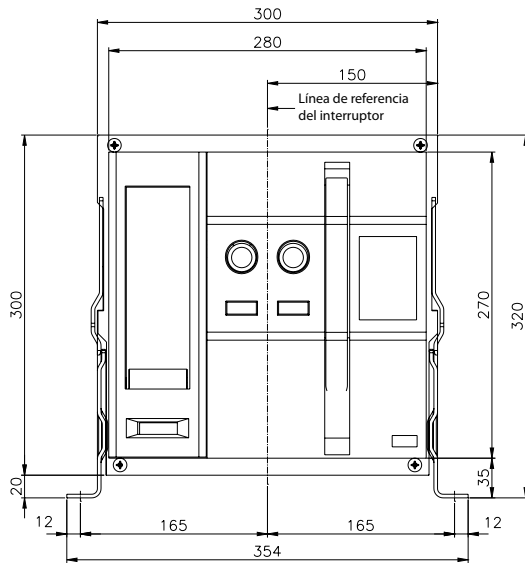
## Diagrama de conexión



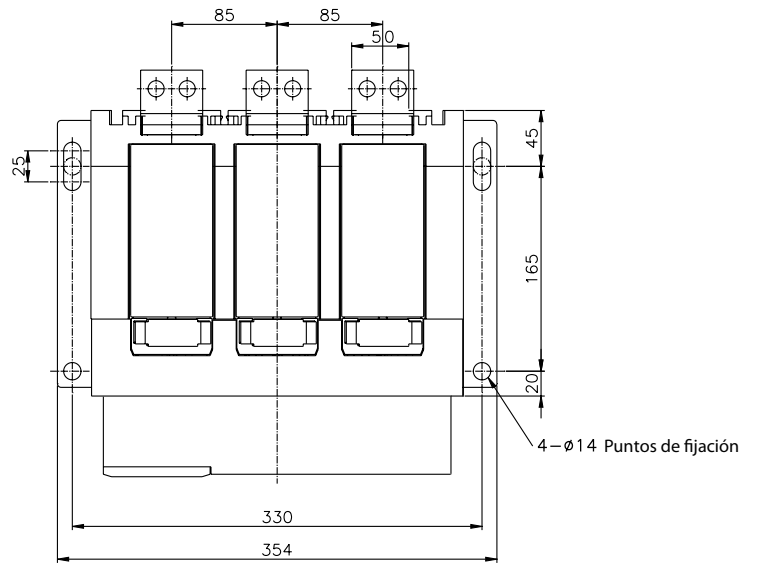
# Dimensiones

## ABW16 – Versión Fija

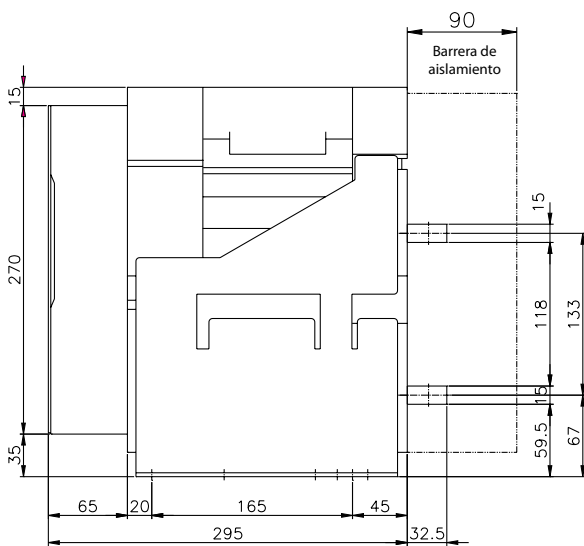
ABW16  
Vista Frontal



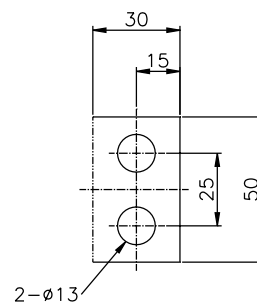
ABW16  
Vista Superior



ABW16  
Vista Lateral



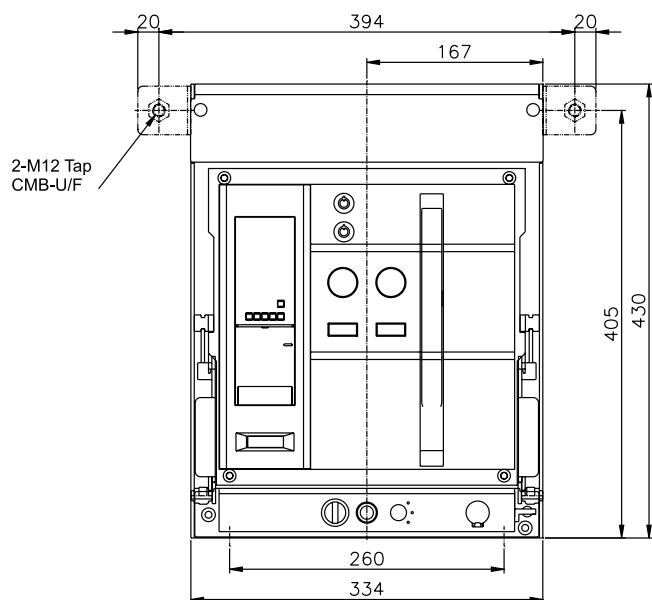
ABW16  
Terminales horizontales



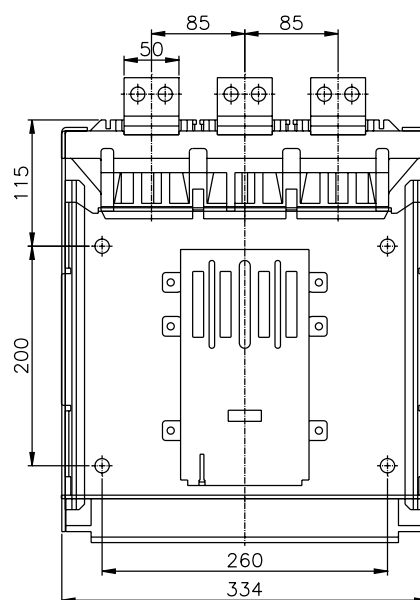
# Dimensiones

## ABW16 – Versión Extraíble

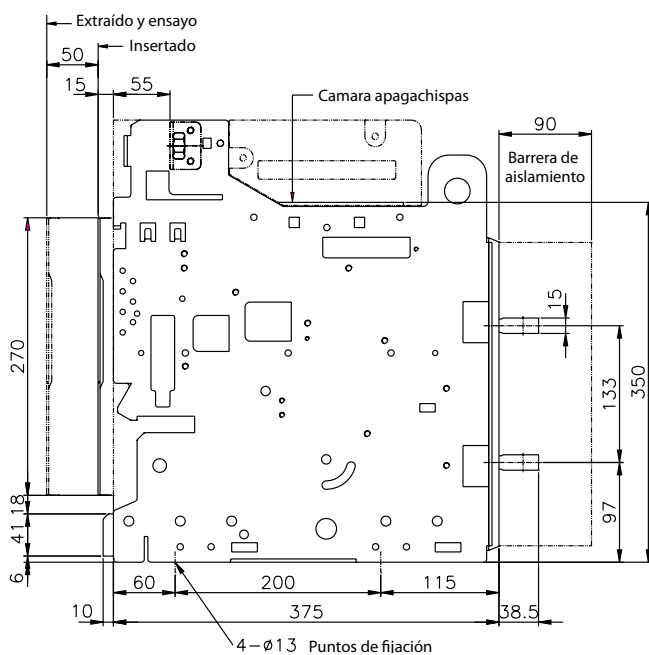
ABW 16  
Vista Frontal



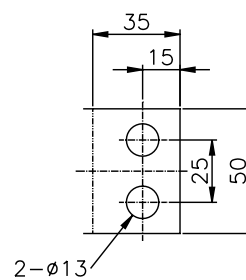
ABW 16  
Vista Inferior



ABW 16  
Vista Lateral



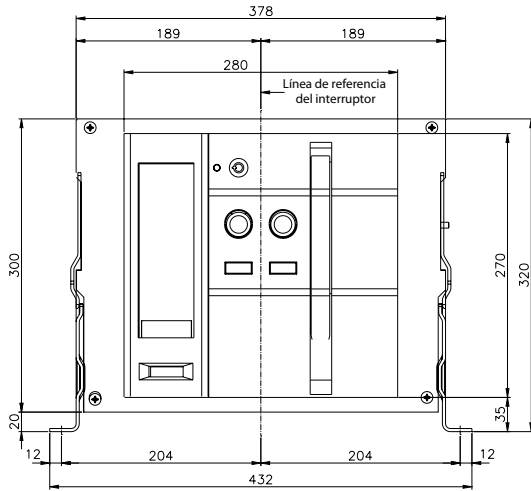
ABW 16  
Terminales horizontales



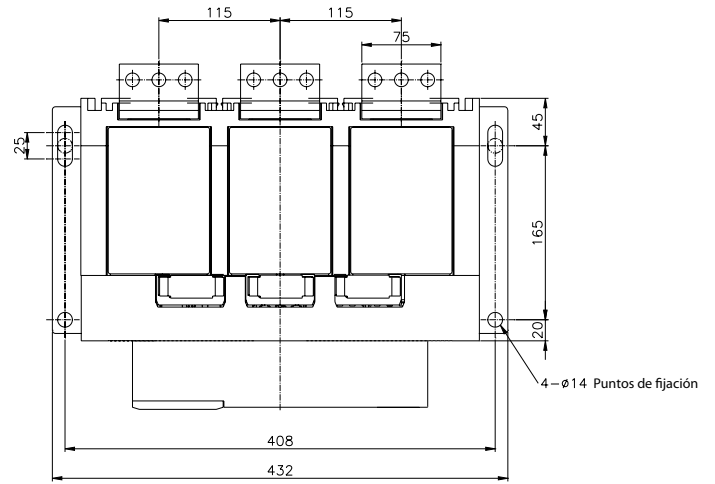
# Dimensiones

## ABW20...32 – Versión Fija

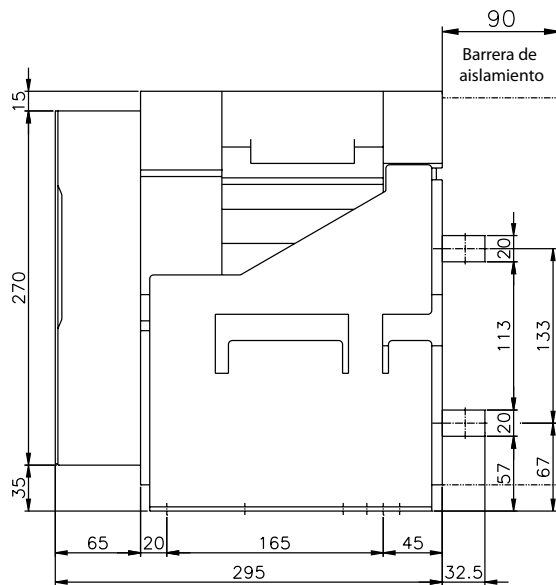
ABW20...32  
Vista Frontal



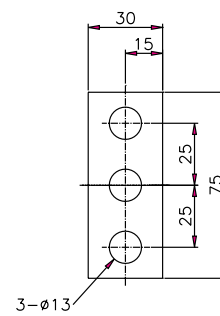
ABW20...32  
Vista Superior



ABW20...32  
Vista Lateral



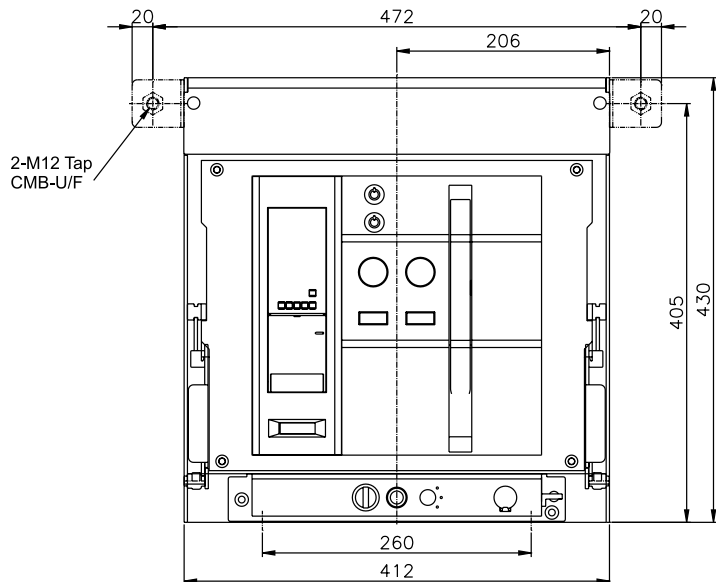
ABW20...32  
Terminales horizontales



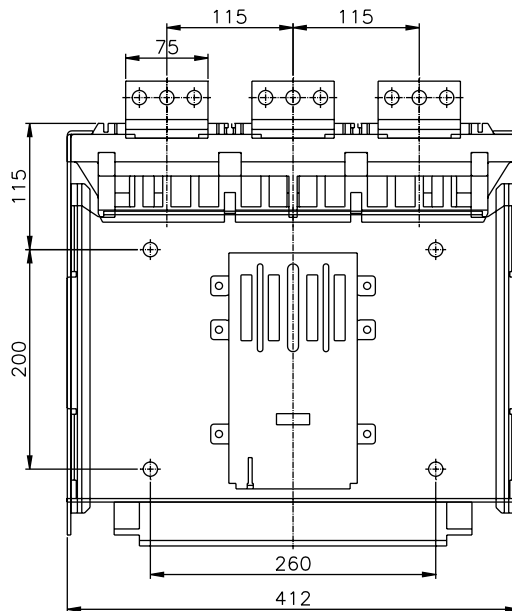
# Dimensiones

## ABW20...32 – Versión Extraíble

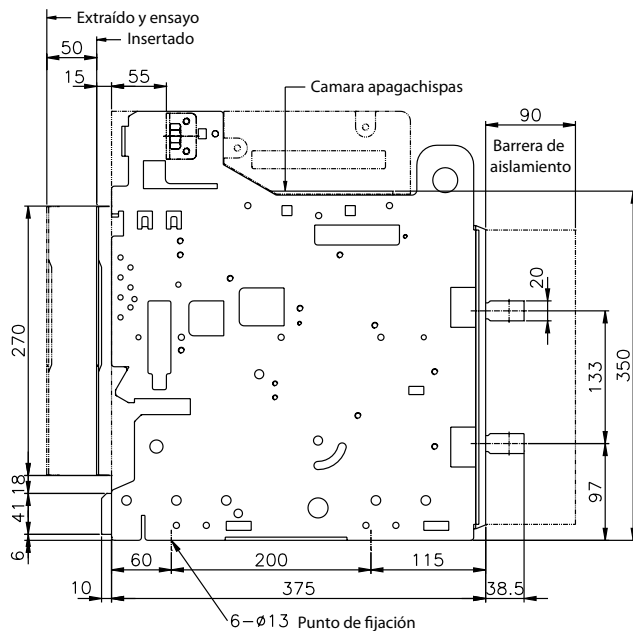
ABW20...32  
Vista Frontal



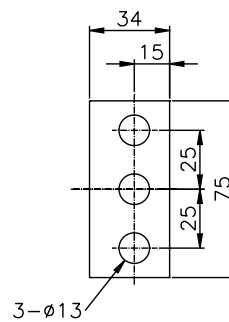
ABW20...32  
Vista Inferior



ABW20...32  
Vista Lateral



ABW20...32  
Terminales horizontales

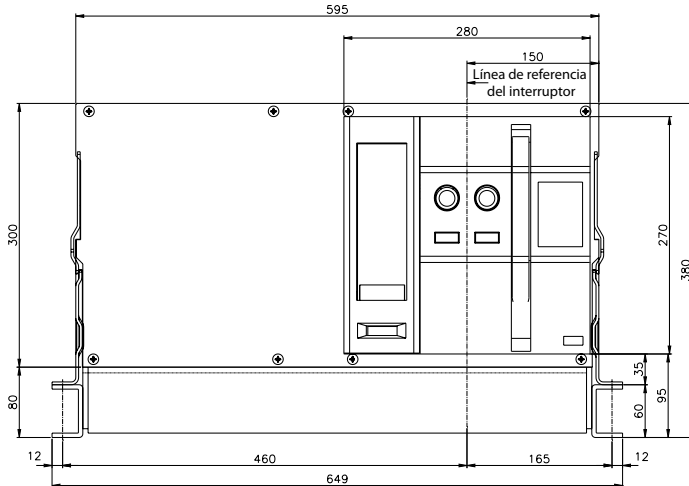




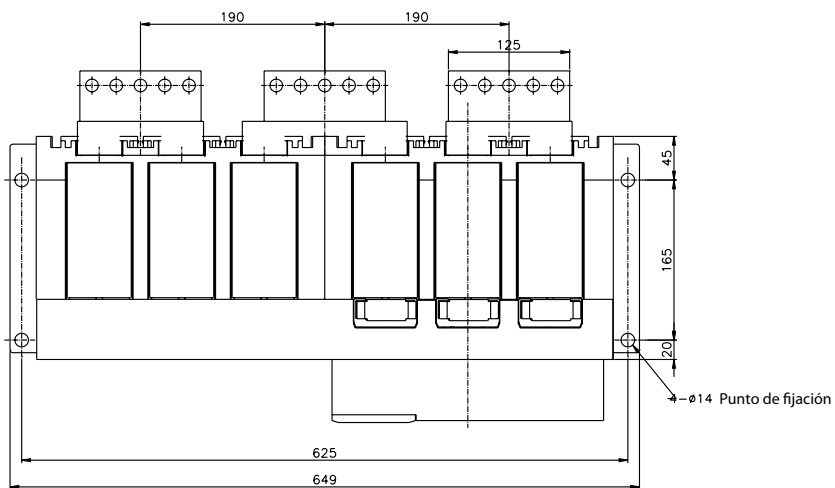
# Dimensiones

## ABW40...50 – Versión Fija

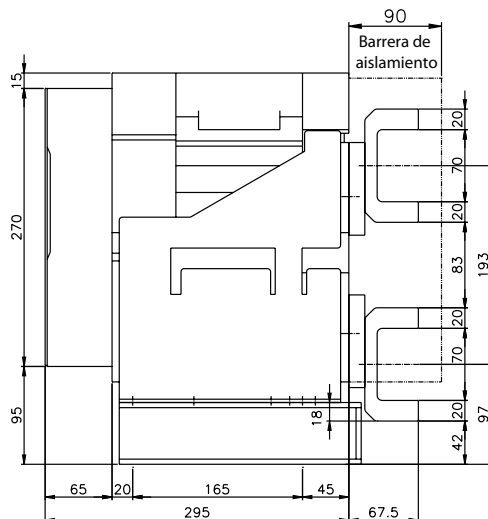
ABW40...50  
Vista Frontal



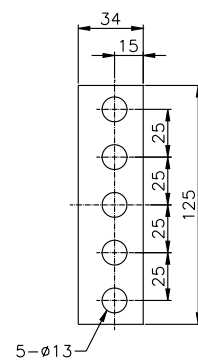
ABW40...50  
Vista Superior



ABW40...50 (Fijo)  
Vista Lateral



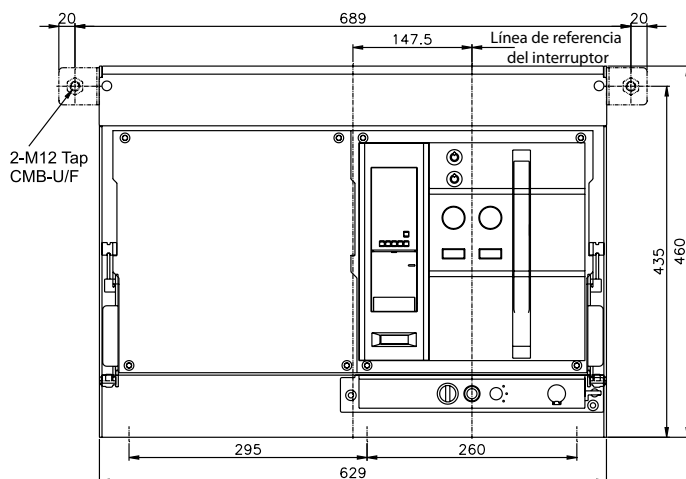
ABW40...50 (Fijo)  
Terminales horizontales



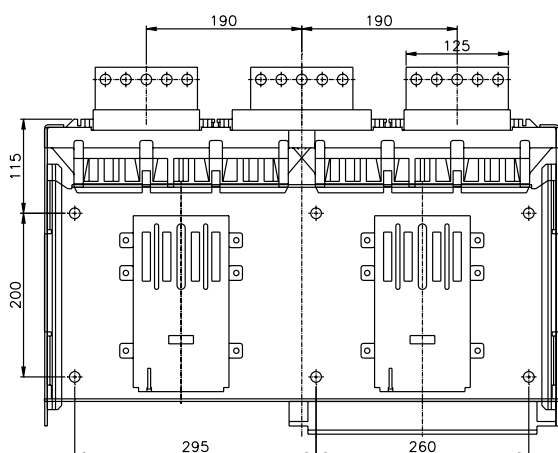
# Dimensiones

## ABW40...50 – Versión Extraíble

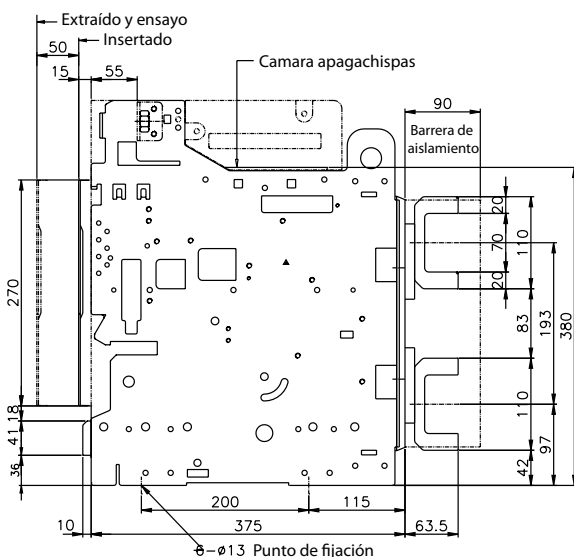
ABW40...50  
Vista Frontal



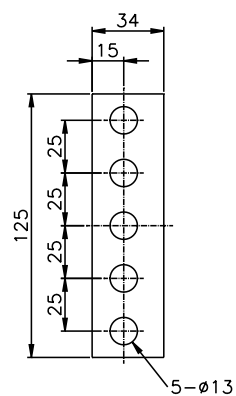
ABW40...50  
Vista Inferior



ABW40...50  
Vista Lateral



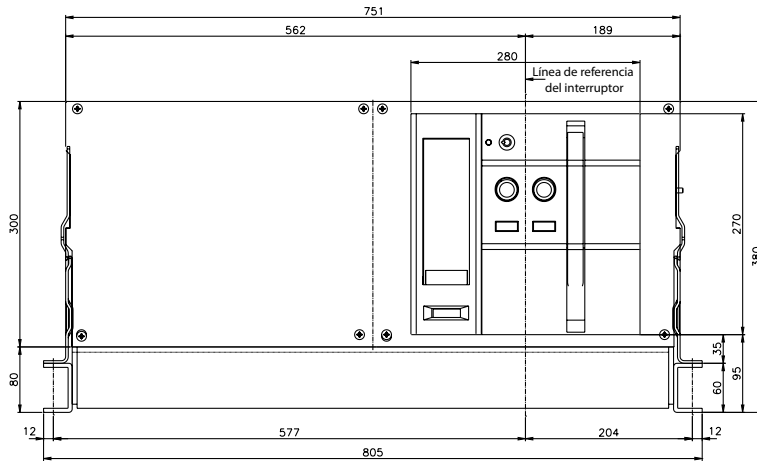
ABW40...50  
Terminales horizontales



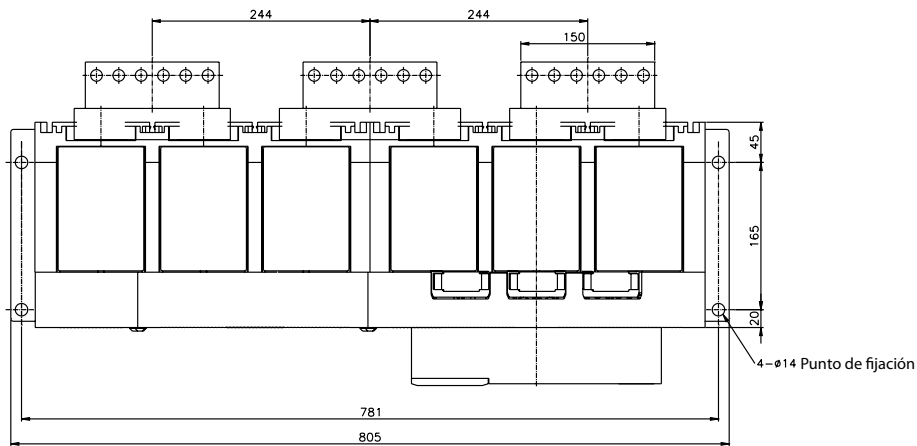
# Dimensiones

## ABW63 – Versión Fija

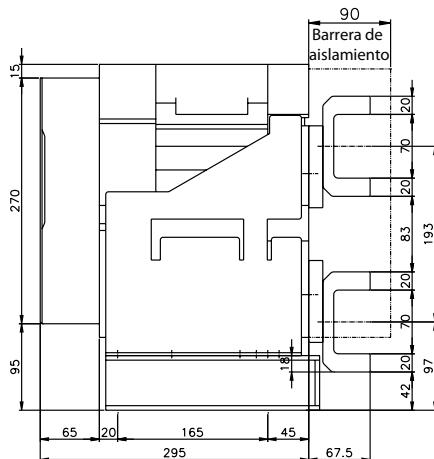
ABW63  
Vista Frontal



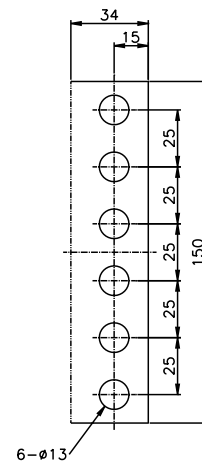
ABW63  
Vista Superior



ABW63  
Vista Lateral



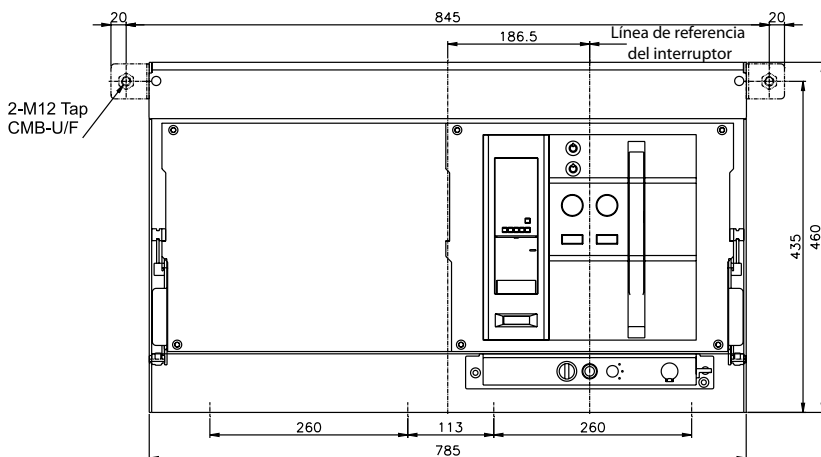
ABW63  
Terminales horizontales



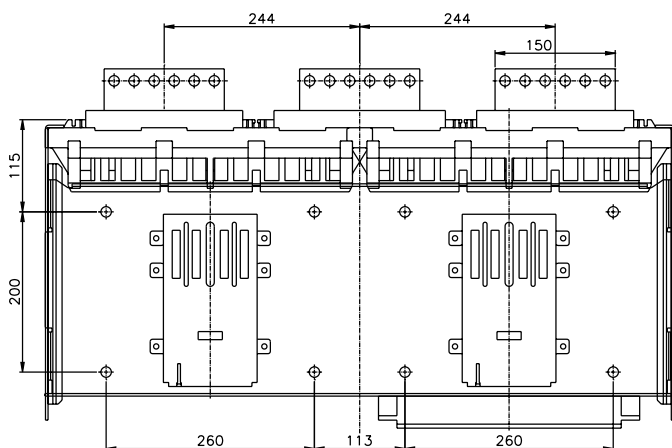
# Dimensiones

## ABW63 – Versión Extraíble

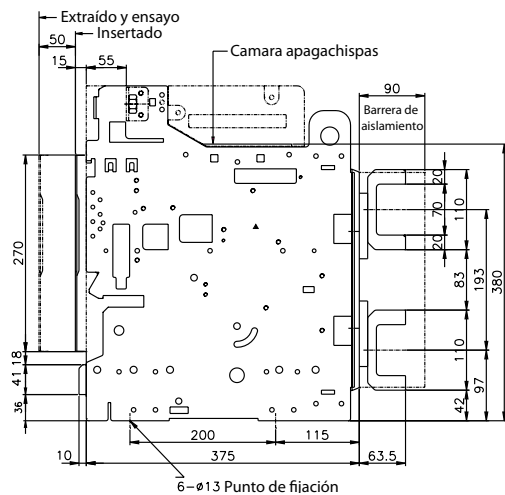
ABW63  
Vista Frontal



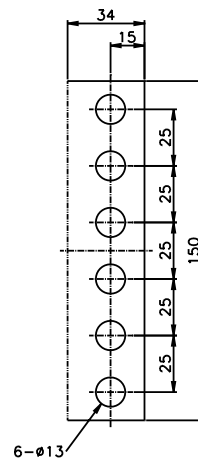
ABW63  
Vista Inferior



ABW63  
Vista Lateral



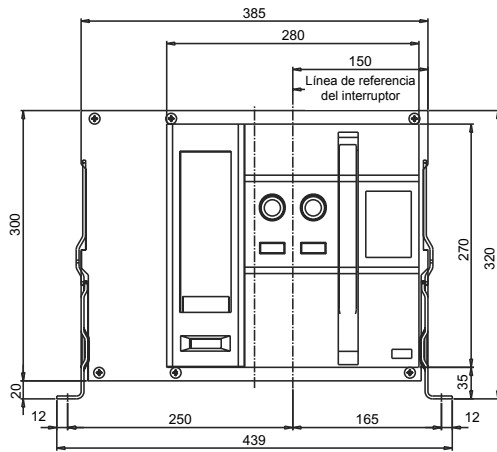
ABW63  
Terminais Verticais



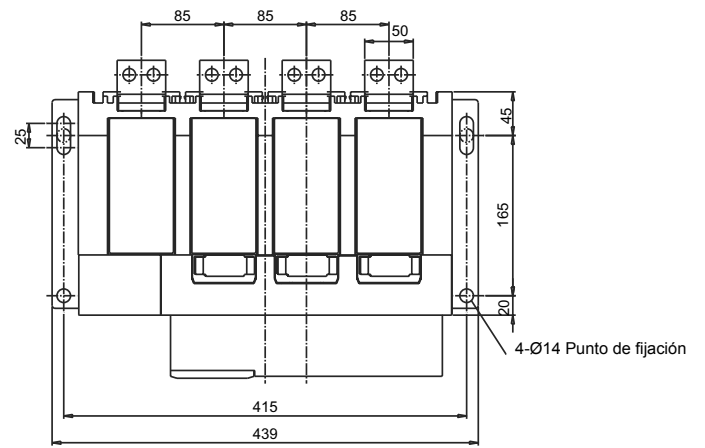
# Dimensiones

## ABW16 – Versión Fija – 4 polos

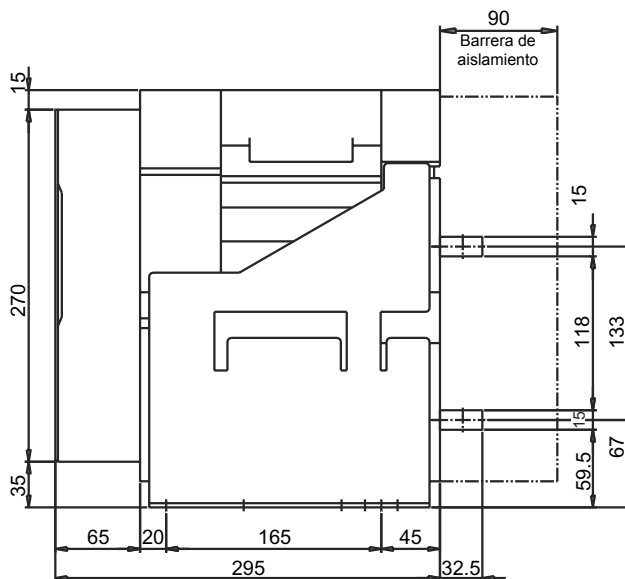
ABW16  
Vista Frontal



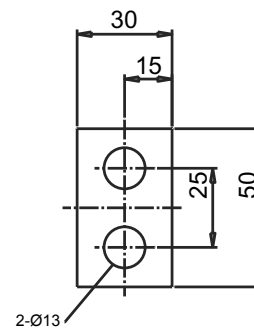
ABW16  
Vista Superior



ABW16  
Vista Lateral



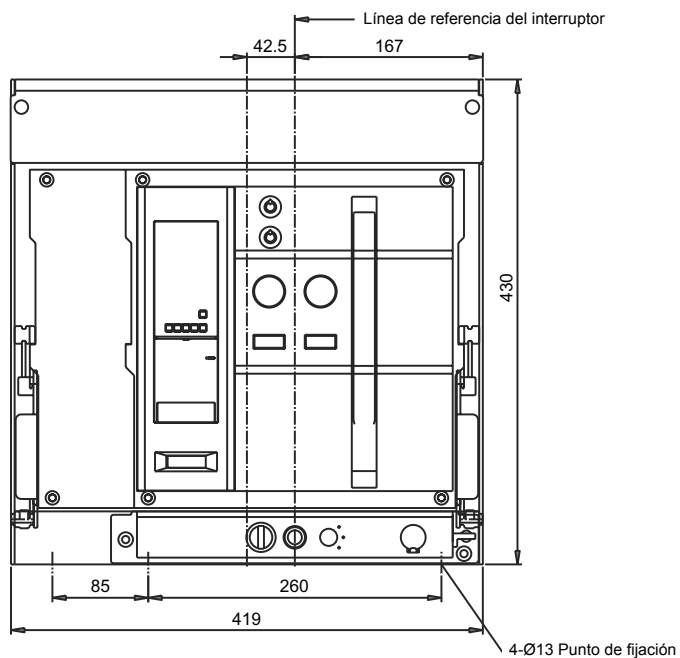
ABW16  
Terminales horizontales



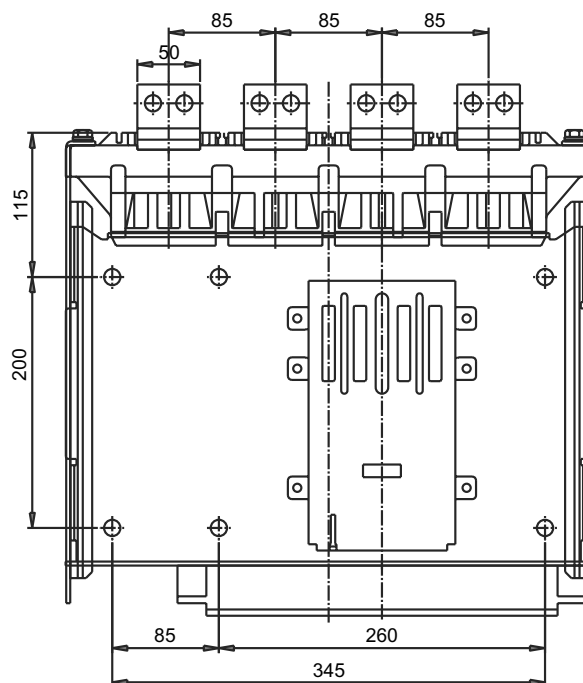
## Dimensiones

### ABW16 – Versión Extraíble – 4 polos

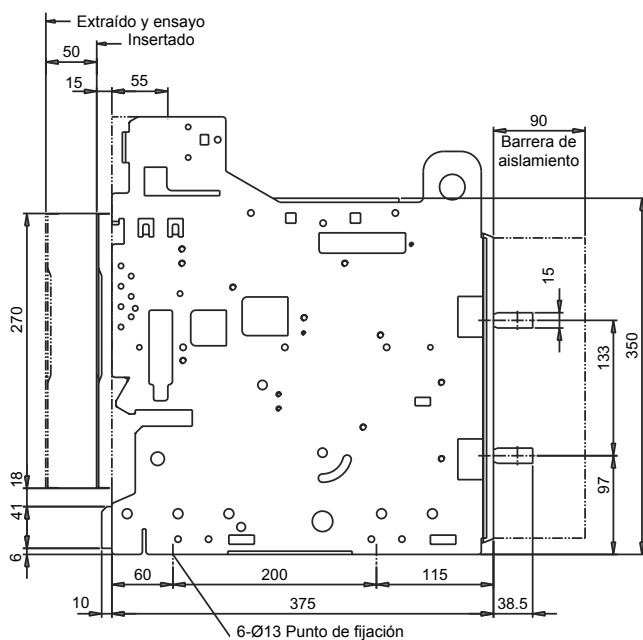
ABW16  
Vista Frontal



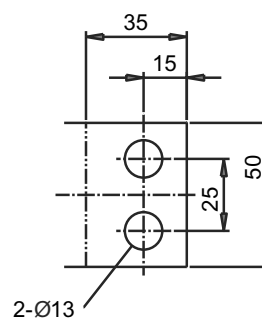
ABW16  
Vista Inferior



ABW16  
Vista Lateral



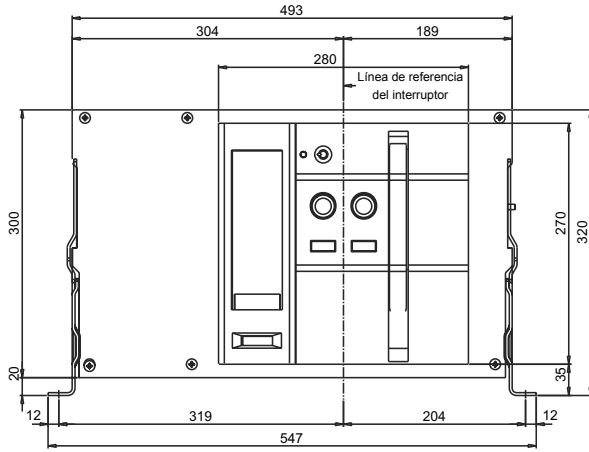
ABW16  
Terminais Verticais



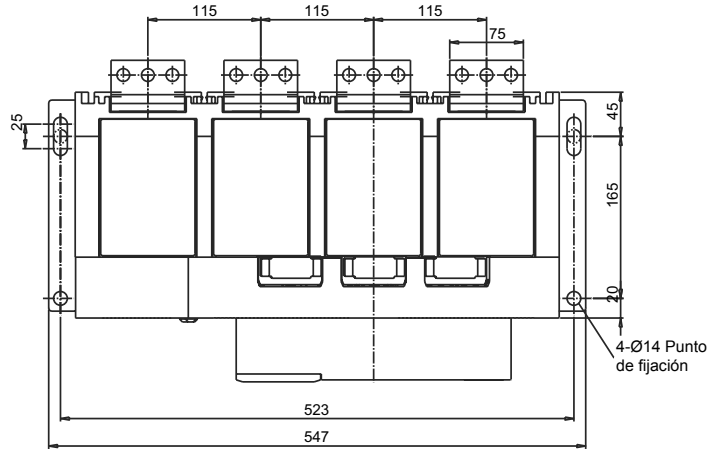
# Dimensiones

## ABW20...32 – Versión Fija – 4 polos

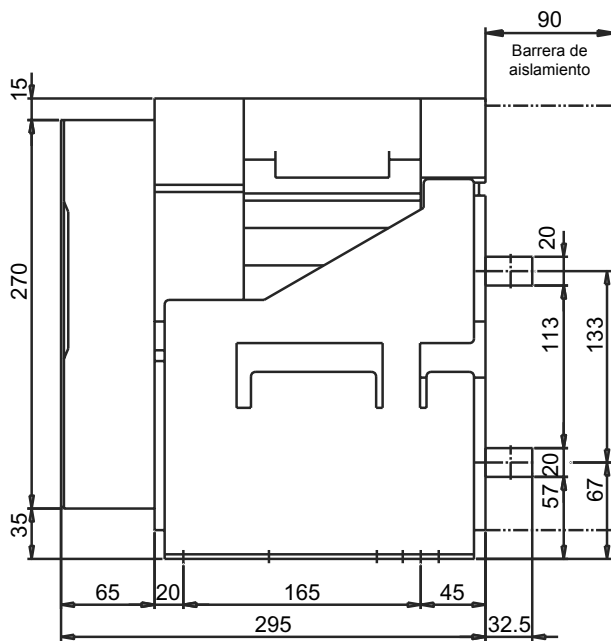
ABW20...32  
Vista Frontal



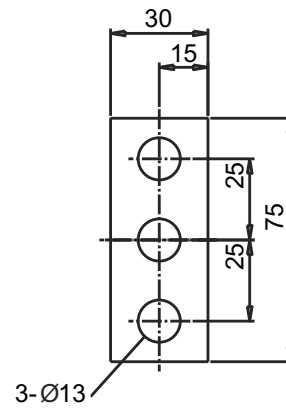
ABW20...32  
Vista Superior



ABW20...32  
Vista Lateral



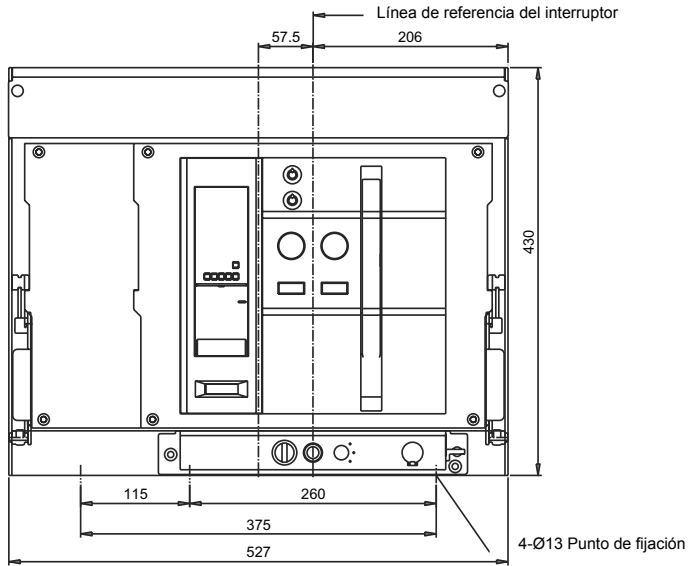
ABW20...32  
Terminales horizontales



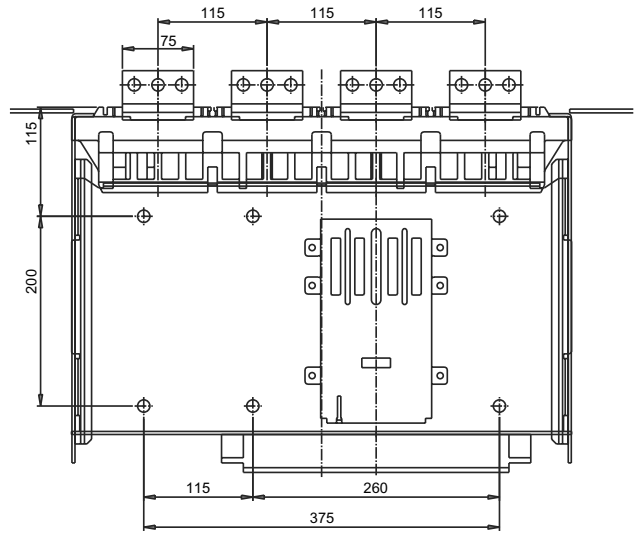
# Dimensiones

## ABW20...32 – Versión Extraíble – 4 polos

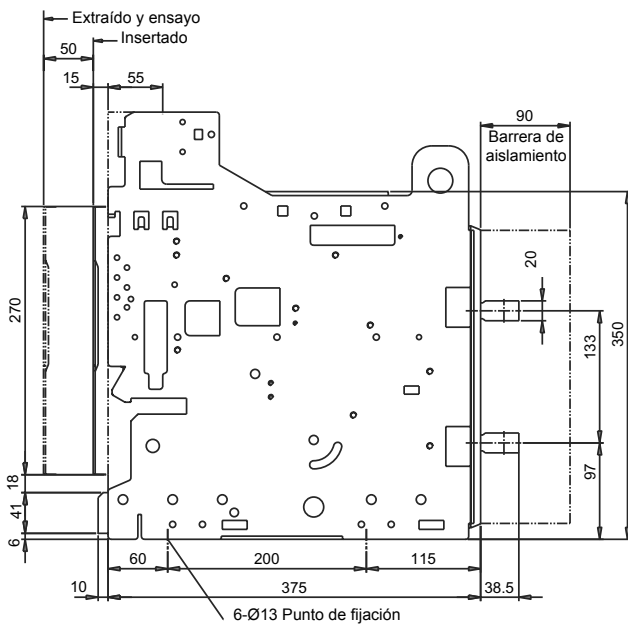
ABW20...32  
Vista Frontal



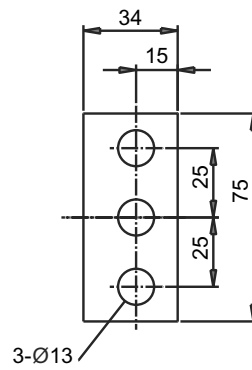
ABW20...32  
Vista Inferior



ABW20...32  
Vista Lateral



ABW20...32  
Terminales horizontales

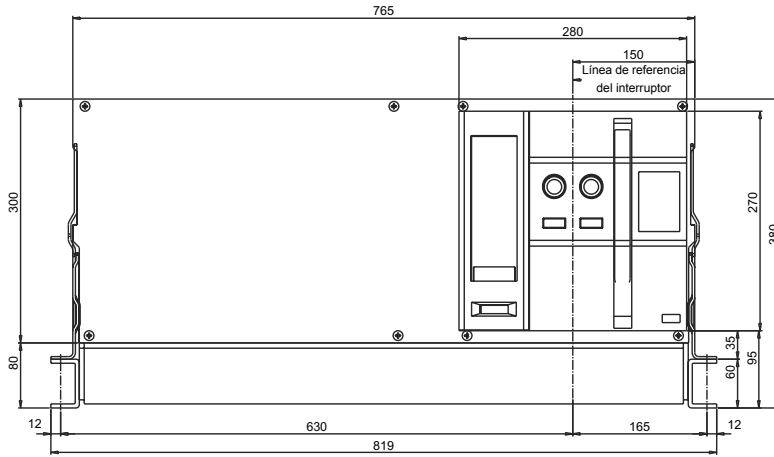




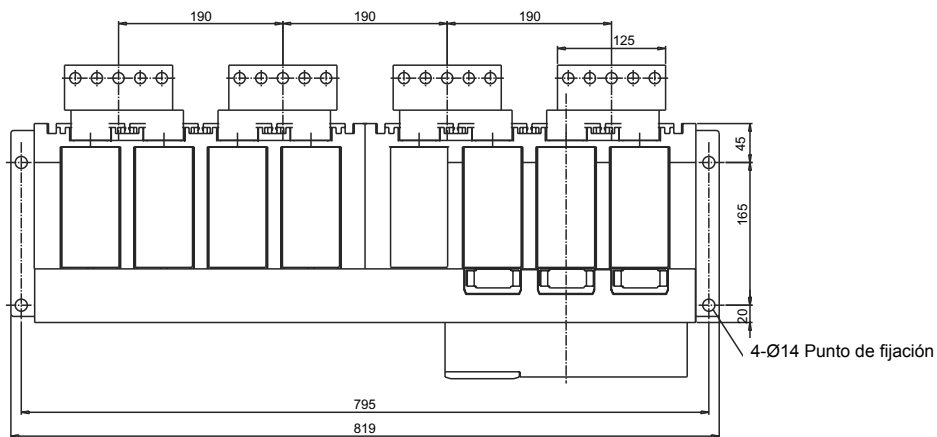
# Dimensiones

## ABW40...50 – Versión Fija – 4 polos

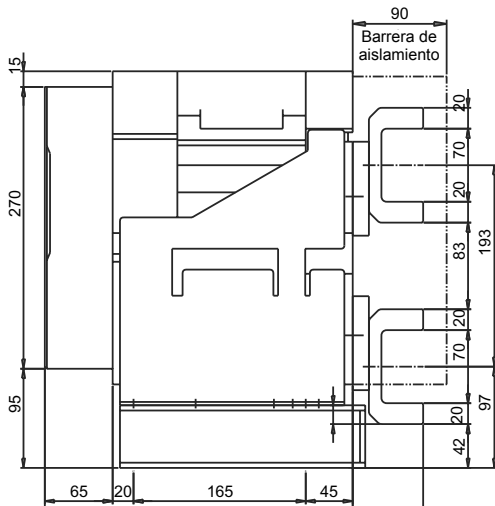
ABW40...50  
Vista Frontal



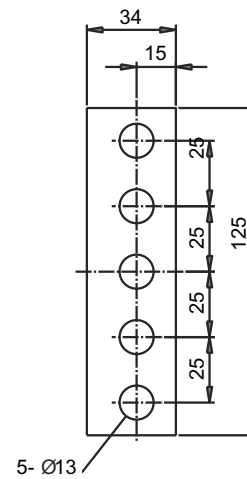
ABW40...50  
Vista Superior



ABW40...50  
Vista Lateral



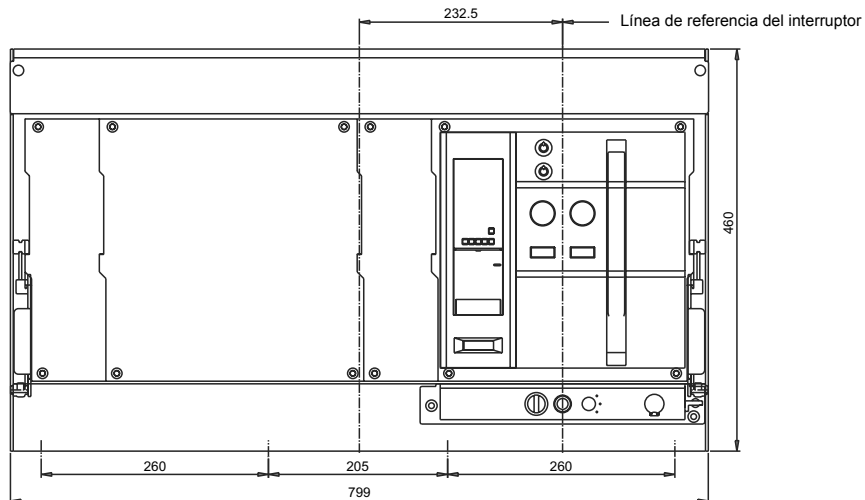
ABW40...50  
Terminales horizontales



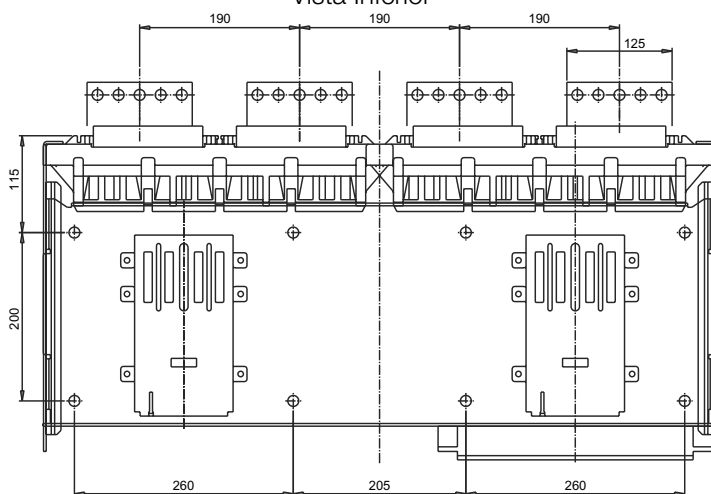
# Dimensiones

## ABW40...50 – Versión Extraíble – 4 polos

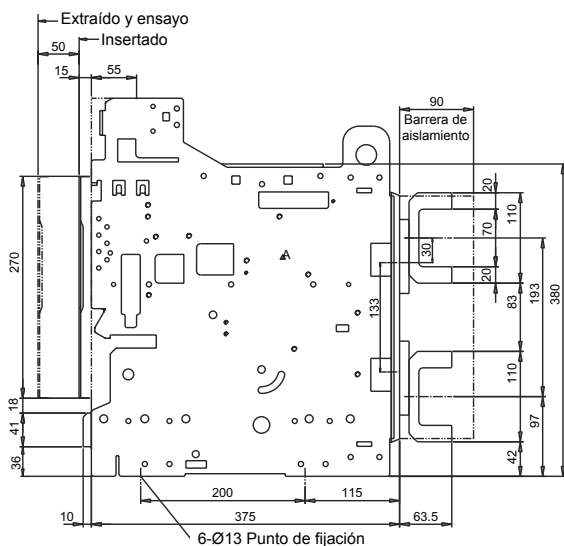
ABW40...50  
Vista Frontal



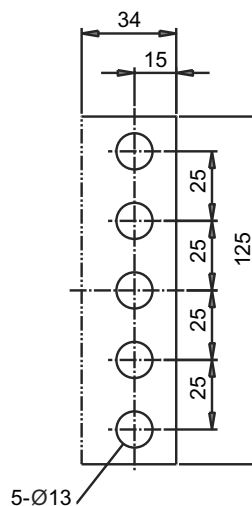
ABW40...50  
Vista Inferior



ABW40...50  
Vista Lateral



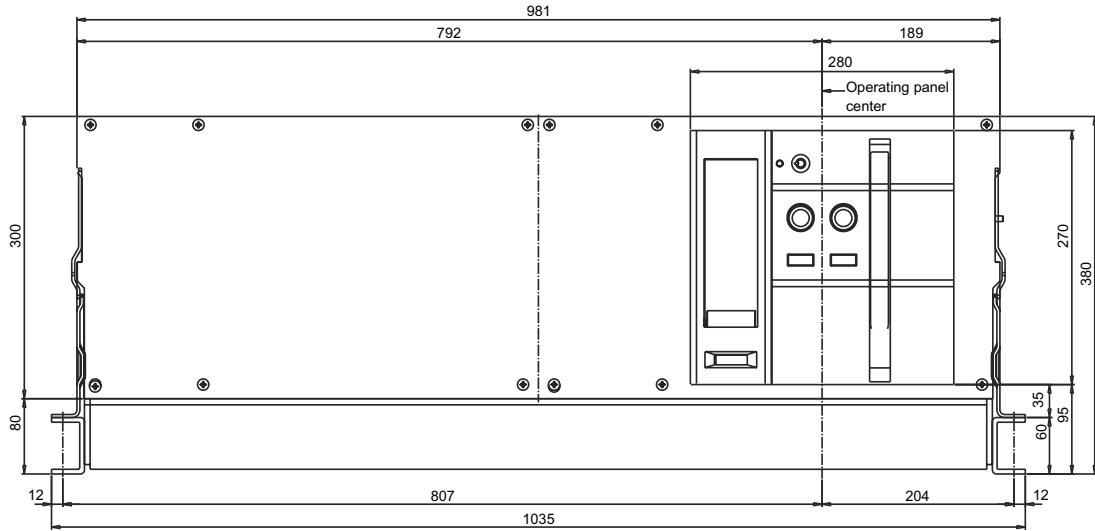
ABW40...50  
Terminales horizontales



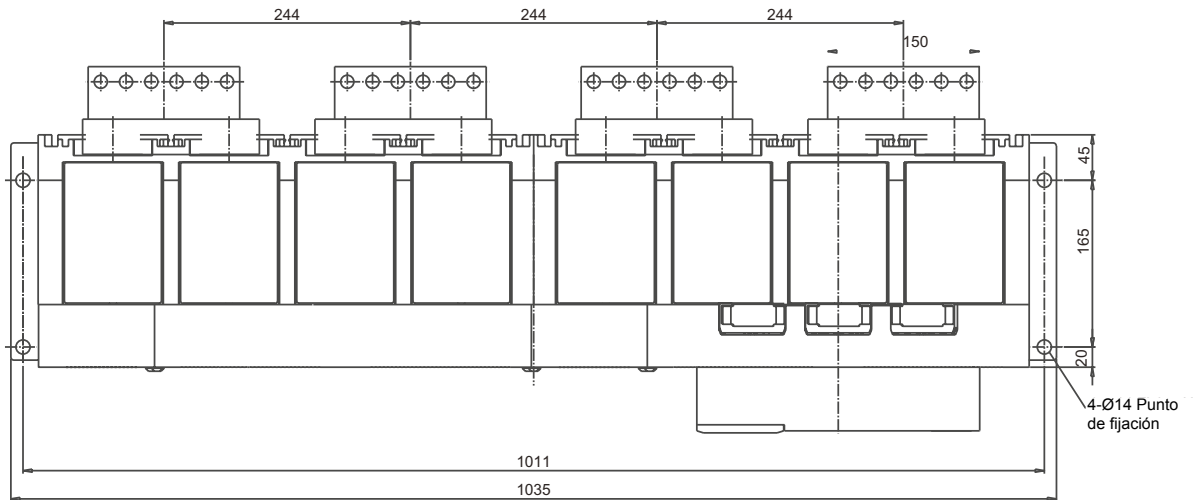
# Dimensiones

## ABW63 – Versión Fija – 4 polos

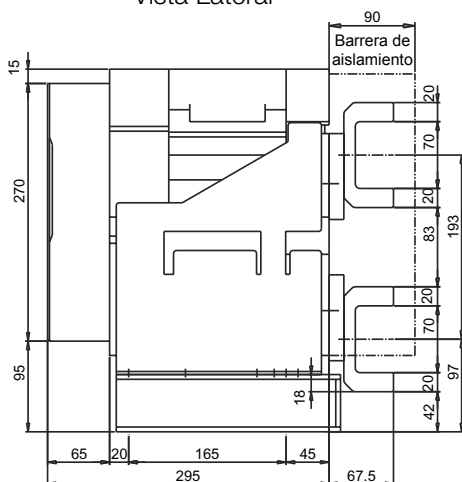
ABW63  
Vista Frontal



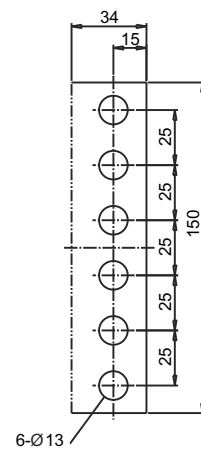
ABW63  
Vista Superior



ABW63  
Vista Lateral



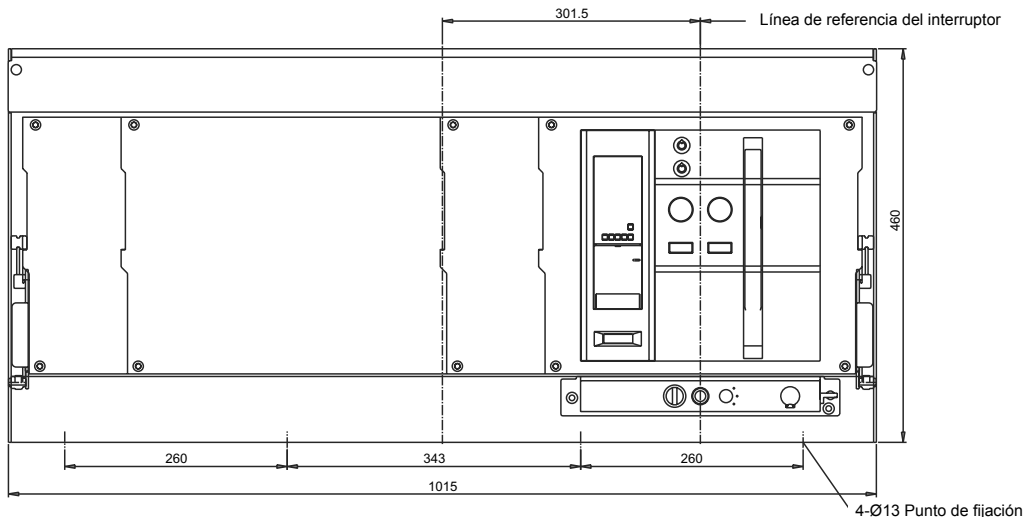
ABW63  
Terminales horizontales



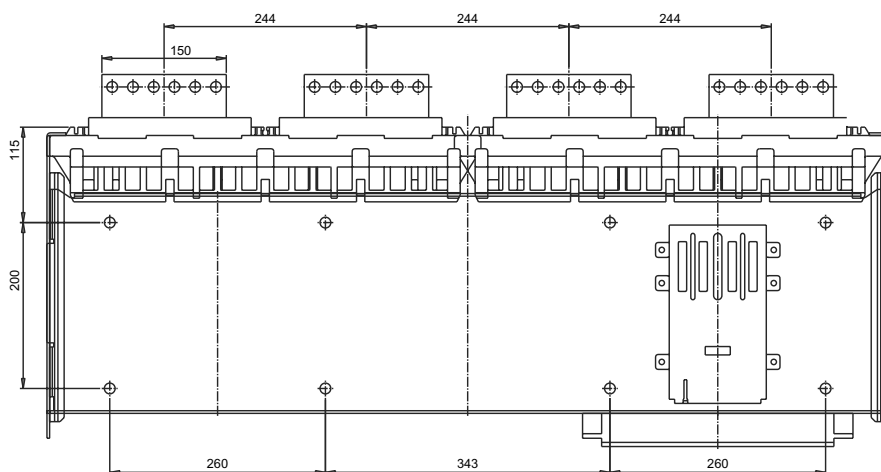
# Dimensiones

## ABW63 – Versión Extraíble – 4 polos

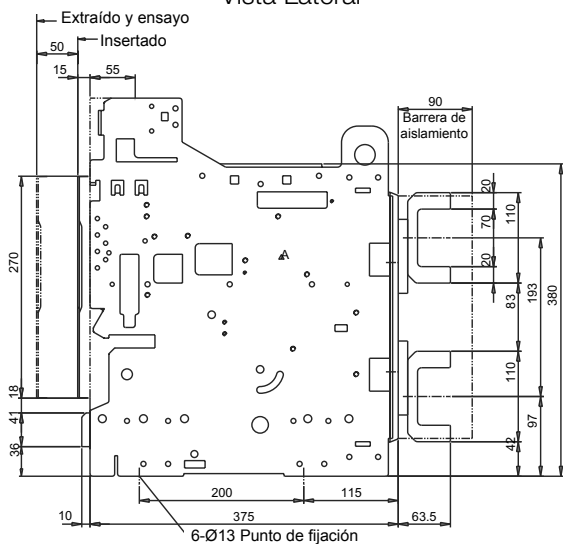
ABW63  
Vista Frontal



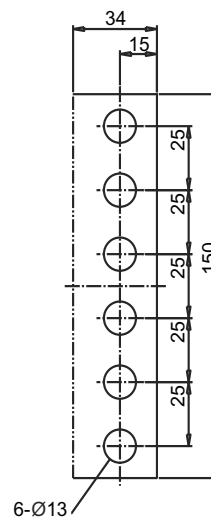
ABW63  
Vista Interior



ABW63  
Vista Lateral



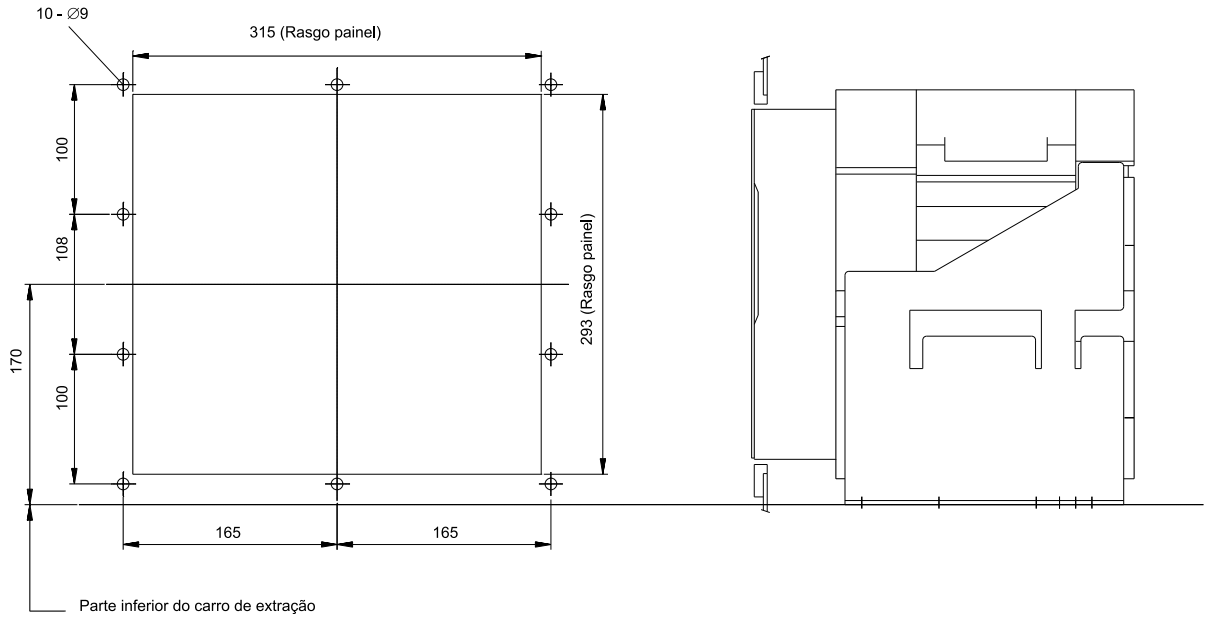
ABW63  
Terminales horizontales



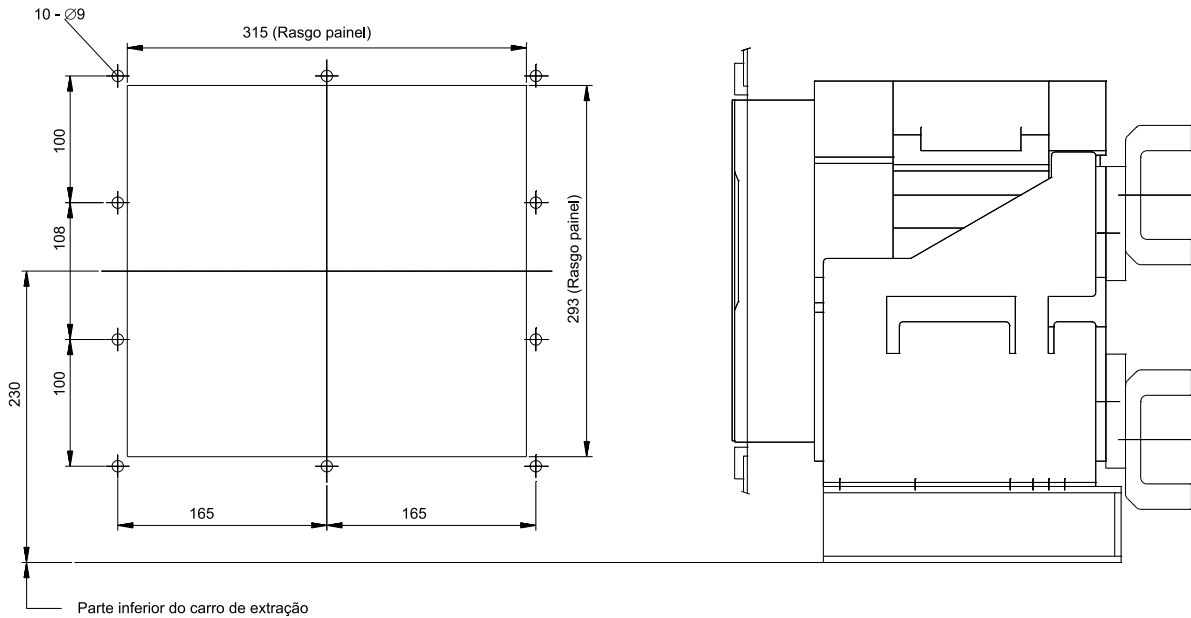
# Dimensiones

## Rasgo Paniel – Versión Fija

ABW16~32



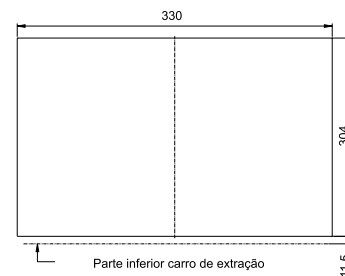
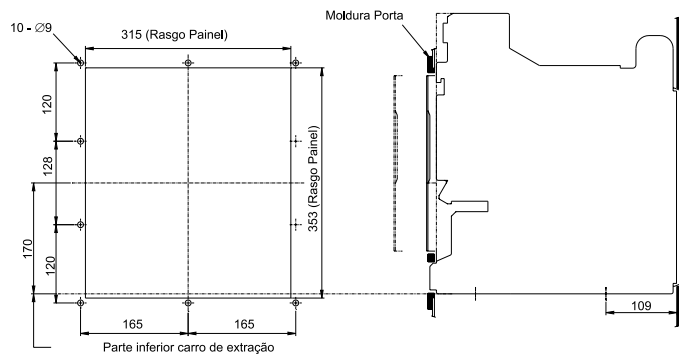
ABW40~63



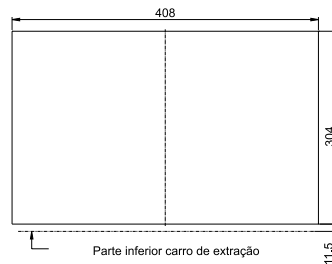
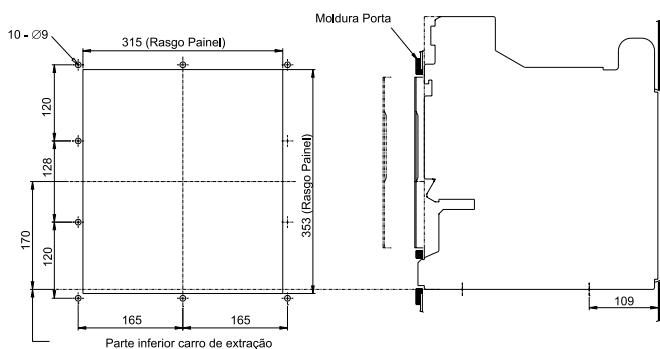
# Dimensiones

## Rasgo Painel – Versión Extraíble

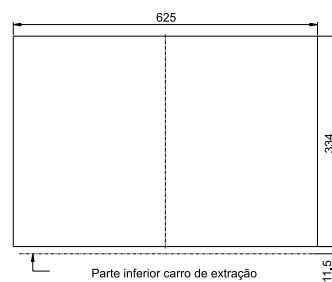
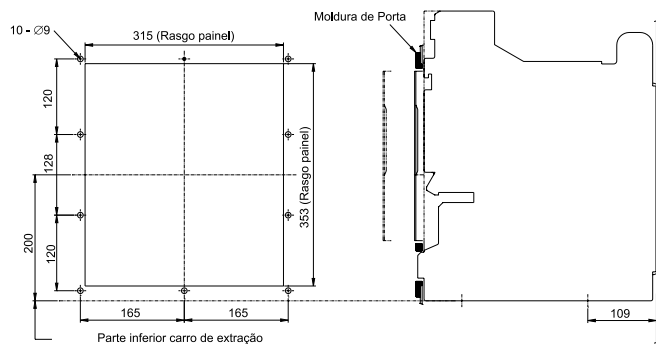
### ABW16



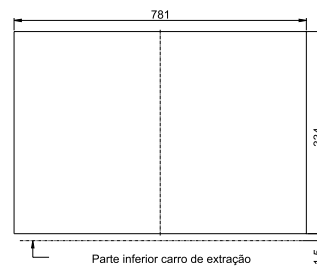
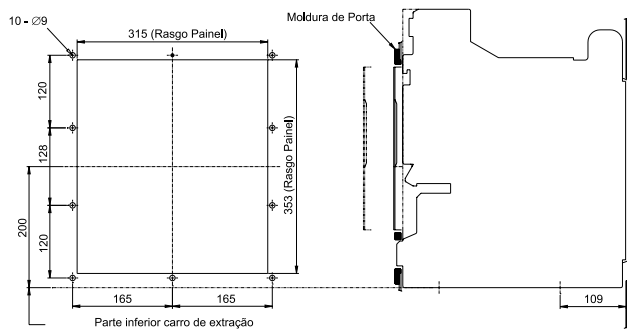
### ABW20~32



### ABW40~50

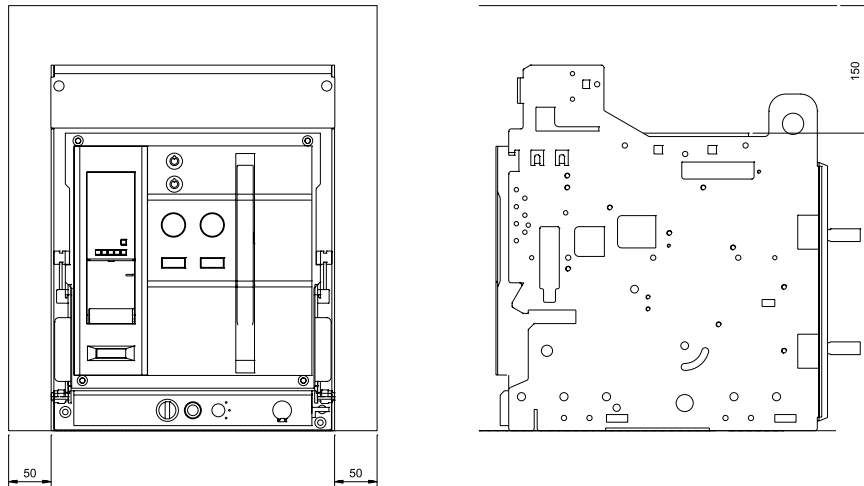


### ABW63

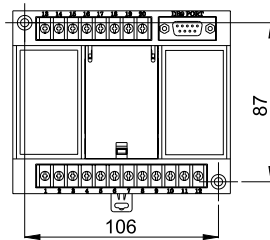


## Dimensiones

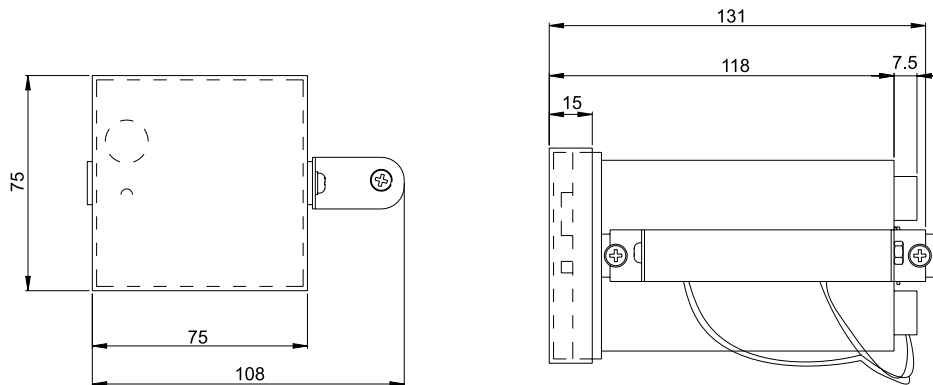
### Distancias mínimas



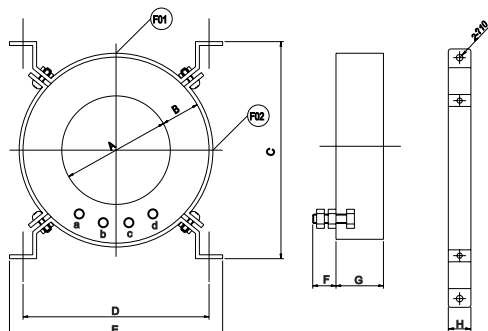
### ABW - UDC



### ABW - CTD



### Transformador de corriente - ABW-ZCT



Dimensiones (mm)	A	B	C	D	E	F	G	H
ABW-ZCT-120	120	45	225	180	210	20	55	35
ABW-ZCT-200	200	53	310	260	286	20	70	35

Conexiones	
ABW-ZCT	Interruptor ABW
Terminal "b"	Terminal "E1"
Terminal "c"	Terminal "E2"

# Sucursales WEG en el Mundo

## ALEMANIA

WEG GERMANY GmbH  
Industriegebiet Türrnich 3  
Geigerstraße 7  
50169 Kerpen Türrnich  
Teléfono: +49 (0)2237/9291-0  
Fax: +49 (0)2237/9292-200  
[info-de@weg.net](mailto:info-de@weg.net)  
[www.weg.net/de](http://www.weg.net/de)

## ARGENTINA

WEG EQUIPAMIENTOS  
ELECTRICOS S.A.  
(Casa Central - San Francisco -  
Cordoba)  
Sgo. Pampiglione 4849  
Parque Industrial San Francisco  
2400 - San Francisco  
Teléfono: +54 (3564) 421484  
Fax: +54 (3564) 421459  
[info-ar@weg.net](mailto:info-ar@weg.net)  
[www.weg.net/ar](http://www.weg.net/ar)

WEG PINTURAS  
Rua Mélian, 2983  
Parque Industrial Burzaco  
Buenos Aires - Argentina  
Teléfono: (54-11) 4299-8000  
[tintas@weg.net](mailto:tintas@weg.net)

## AUSTRALIA

WEG AUSTRALIA PTY. LTD.  
14 Lakeview Drive Caribbean  
Gardens Industrial Estate  
Scoresby Vic 3179 Victoria  
Teléfono: 61 (3) 9765 4600  
Fax: 61 (3) 9753 2088  
[info-au@weg.net](mailto:info-au@weg.net)  
[www.weg.net/au](http://www.weg.net/au)

## BELGICA

WEG BENELUX S.A.  
Rue de l'Industrie 30 D,  
1400 Nivelles  
Teléfono: + 32 (67) 88-8420  
Fax: + 32 (67) 84-1748  
[info-be@weg.net](mailto:info-be@weg.net)  
[www.weg.net/be](http://www.weg.net/be)

## CHILE

WEG CHILE S.A.  
Los Canteros 8600  
La Reina - Santiago  
Teléfono: (56-2) 784 8900  
Fax: (56-2) 784 8950  
[info-cl@weg.net](mailto:info-cl@weg.net)  
[www.weg.net/cl](http://www.weg.net/cl)

## CHINA

WEG (NANTONG) ELECTRIC MOTOR  
MANUFACTURING CO., LTD.  
No. 128# - Xinkai South Road,  
Nantong Economic &  
Technical Development Zone,  
Nantong, Jiangsu Province.  
Teléfono: (86) 0513-85989333  
Fax: (86) 0513-85922161  
[info-cn@weg.net](mailto:info-cn@weg.net)  
[www.weg.net/cn](http://www.weg.net/cn)



WEG Equipamentos Elétricos S.A.  
División Internacional  
Av. Prefeito Waldemar Grubba, 3000  
89256-900 - Jaraguá do Sul - SC - Brasil  
Teléfono: 55 (47) 3276-4002  
Fax: 55 (47) 3276-4060  
[www.weg.net](http://www.weg.net)

## COLOMBIA

WEG COLOMBIA LTDA  
Calle 46A N82 - 54  
Portería II - Bodega 7 - San  
Cayetano II - Bogotá  
Teléfono: (57 1) 416 0166  
Fax: (57 1) 416 2077  
[info-co@weg.net](mailto:info-co@weg.net)  
[www.weg.net/co](http://www.weg.net/co)

## DENMARK

WEG SCANDINAVIA DENMARK  
Oficina de Ventas de WEG  
Scandinavia AB  
Anelysparken 43B  
True  
8381 Tilst - Denmark  
Teléfono: +45 86 24 22 00  
Fax: +45 86 24 56 88  
[info-se@weg.net](mailto:info-se@weg.net)  
[www.weg.net/se](http://www.weg.net/se)

## EMIRATOS ARABES UNIDOS

WEG MIDDLE EAST FZE  
JAFZA - JEBEL ALI FREE ZONE  
Tower 18, 19th Floor,  
Office LB 18 1905  
P.O. Box 262508 - Dubai  
Teléfono: +971 (4) 8130800  
Fax: +971 (4) 8130811  
[info-ae@weg.net](mailto:info-ae@weg.net)  
[www.weg.net/ae](http://www.weg.net/ae)

## ESPAÑA

WEG IBERIA S.L.  
Avenida de la Industria, 25  
28823 Coslada - Madrid  
Teléfono: (34) 916 553 008  
Fax: (34) 916 553 058  
[info-es@weg.net](mailto:info-es@weg.net)  
[www.weg.net/es](http://www.weg.net/es)

## EEUU

WEG ELECTRIC CORP.  
6655 Sugarloaf Parkway,  
Duluth, GA 30097  
Teléfono: 1-678-249-2000  
Fax: 1-770-338-1632  
[info-us@weg.net](mailto:info-us@weg.net)  
[www.weg.net/us](http://www.weg.net/us)

## FRANCIA

WEG FRANCE SAS  
ZI de Chenes - Le Loup  
13 Rue du Morellon - BP 738  
38297 Saint Quentin Fallavier  
Teléfono: +33 (0) 4 74 99 11 35  
Fax: +33 (0) 4 74 99 11 44  
[info-fr@weg.net](mailto:info-fr@weg.net)  
[www.weg.net/fr](http://www.weg.net/fr)

## GHANA

ZEST ELECTRIC GHANA  
LIMITED - WEG Group  
15, Third Close Street Airport  
Residential Area, Accra PMB CT  
175, Cantonments  
Teléfono: 233 30 27 664 90  
Fax: 233 30 27 664 93  
[info@zestghana.com.gh](mailto:info@zestghana.com.gh)  
[www.zestghana.com.gh](http://www.zestghana.com.gh)

## INDIA

WEG ELECTRIC (INDIA) PVT. LTD.  
#38, Ground Floor, 1st Main  
Road, Lower Palace Orchards,  
Bangalore - 560 003  
Teléfono: +91-80-4128 2007  
+91-80-4128 2006  
Fax: +91-80-2336 7624  
[info-in@weg.net](mailto:info-in@weg.net)  
[www.weg.net/in](http://www.weg.net/in)

WEG INDUSTRIES (INDIA) PVT.LTD  
Plot E-20 (North)  
SIPCOT industria complex, Phase II  
Expansion II, Mornapalli Village  
Hosur 635 109 -Tamil Nadu, INDIA  
Teléfono: 04344-261501 / 261503  
Fax: 04344-261516 / 261558  
[info-in@weg.net](mailto:info-in@weg.net)  
[www.weg.net/in](http://www.weg.net/in)

## ITALIA

WEG ITALIA S.R.L.  
V.le Brianza 20 - 20092 - Cinisello  
Balsamo - Milano  
Teléfono: (39) 02 6129-3535  
Fax: (39) 02 6601-3738  
[info-it@weg.net](mailto:info-it@weg.net)  
[www.weg.net/it](http://www.weg.net/it)

## JAPON

WEG ELECTRIC MOTORS  
JAPAN CO., LTD.  
Yokohama Sky Building 20F,  
2-19-12 Takashima, Nishi-ku,  
Yokohama City, Kanagawa,  
Japan 220-001  
Teléfono: (81) 45 440 6063  
[info-jp@weg.net](mailto:info-jp@weg.net)  
[www.weg.net/jp](http://www.weg.net/jp)

## MEXICO

WEG MEXICO, S.A. DE C.V.  
Carretera Jorobas-Tula Km. 3.5,  
Manzana 5, Lote 1  
Fraccionamiento Parque  
Industrial - Huehuetoca,  
Estado de México - C.P. 54680  
Teléfono: + 52 (55) 5321 4275  
Fax: + 52 (55) 5321 4262  
[info-mx@weg.net](mailto:info-mx@weg.net)  
[www.weg.net/mx](http://www.weg.net/mx)

## PAISES BAJOS

WEG NETHERLANDS  
Oficina de Ventas de WEG  
Benelux S.A. - Hanzepoort 23C  
7575 DB Oldenzaal  
Teléfono: +31 (0) 541-571080  
Fax: +31 (0) 541-571090  
[info-nl@weg.net](mailto:info-nl@weg.net)  
[www.weg.net/nl](http://www.weg.net/nl)

## PORTUGAL

WEG EURO - INDÚSTRIA  
ELÉCTRICA, S.A.  
Rua Eng. Frederico Ulrich  
Apartado 6074 - 4476-908 - Maia  
Teléfono: +351 229 477 705  
Fax: +351 229 477 792  
[info-pt@weg.net](mailto:info-pt@weg.net)  
[www.weg.net/pt](http://www.weg.net/pt)

## RUSSIA

WEG RUSSIA  
Russia, 194292, St. Petersburg,  
Prospekt Kultura 44, Office 419  
Teléfono: +7(812)363-21-72  
Fax: +7(812)363-21-73  
[info-ru@weg.net](mailto:info-ru@weg.net)  
[www.weg.net/ru](http://www.weg.net/ru)

## SINGAPUR

WEG SINGAPORE PTE LTD  
159, Kampong Ampat,  
#06-02A KA PLACE.  
Singapore 368328.  
Teléfono: +65 6858 9081  
Fax: +65 6858 1081  
[info-sg@weg.net](mailto:info-sg@weg.net)  
[www.weg.net/sg](http://www.weg.net/sg)

## SUDÁFRICA

ZEST ELECTRIC MOTORS  
(PTY) LTD. WEG Group  
47 Galaxy Avenue, Linbro  
Business Park, Gauteng  
Private Bag X10011, Sandton,  
2146 Johannesburg  
Teléfono: (27-11) 723-6000  
Fax: (27-11) 723-6001  
[info@zest.co.za](mailto:info@zest.co.za)  
[www.zest.co.za](http://www.zest.co.za)

## SUECIA

WEG SCANDINAVIA AB  
Box 10196  
Verkstadgatan 9  
434 22 Kungsbacka  
Teléfono: (46) 300 73400  
Fax: (46) 300 70264  
[info-se@weg.net](mailto:info-se@weg.net)  
[www.weg.net/se](http://www.weg.net/se)

## REINO UNIDO

WEG ELECTRIC  
MOTORS (U.K.) LTD.  
28/29 Walkers Road  
Manorside Industrial Estate  
North Moons Moat - Redditch  
Worcestershire B98 9HE  
Teléfono: 44 (0)1527 596-748  
Fax: 44 (0)1527 591-133  
[info-uk@weg.net](mailto:info-uk@weg.net)  
[www.weg.net/uk](http://www.weg.net/uk)

## VENEZUELA

WEG INDUSTRIAS VENEZUELA C.A.  
Avenida 138-A  
Edificio Torre Banco Occidental de  
Descuento, Piso 6 Oficina 6-12  
Urbanización San Jose de Tarbes  
Zona Postal 2001  
Valencia, Edo. Carabobo  
Teléfono: (58) 241 8210582  
(58) 241 8210799  
(58) 241 8211457  
Fax: (58) 241 8210966  
[info-ve@weg.net](mailto:info-ve@weg.net)  
[www.weg.net/ve](http://www.weg.net/ve)